

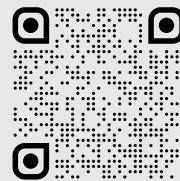
УЗИП

ЗАЩИТА ОТ МОЛНИЕВЫХ ПЕРЕНАПРЯЖЕНИЙ И ПОМЕХ





РЕШЕНИЯ ПО ЗАЩИТЕ ОТ ИМПУЛЬСНЫХ ПЕРЕНАПРЯЖЕНИЙ ОБЪЕКТОВ ЭНЕРГЕТИКИ



Ознакомьтесь с типовыми решениями в формате PDF и DWG для различных объектов энергетики вы можете, перейдя по QR-коду

Типовые решения по защите от импульсных перенапряжений различных объектов энергетики с помощью УЗИП серии «РИФ» разработаны на основе нормативно-технической документации и научно-исследовательских работ специалистов компании.

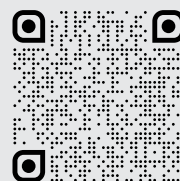
В типовых решениях вы найдёте:

- Информацию по теории молниезащиты;
- Обоснование применения УЗИП;
- Алгоритм выбора и места установки УЗИП серии «РИФ»;
- Габаритные размеры и схемы подключения защитных устройств.

АЛГОРИТМЫ ВЫБОРА УЗИП

Универсальные алгоритмы выбора УЗИП «РИФ-Э» разработаны на основе нормативно-технической документации с учетом многообразия исходных данных, и предназначены для ответов на вопросы:

1. Куда поставить УЗИП?
2. Какой класс УЗИП выбрать?
3. Какие параметры УЗИП выбрать?



Ознакомьтесь с алгоритмами выбора УЗИП вы можете, перейдя по QR-коду

СОДЕРЖАНИЕ

УЗИП для систем электроснабжения	5
Нормативное сопровождение. Общие вопросы выбора и применения УЗИП	6
Применение предохранителей и автоматических выключателей в сети с УЗИП.....	13
Принцип выбора УЗИП с помощью алгоритмов.....	15
Как выбирается схема подключения УЗИП.....	17
Пример выбора УЗИП для АЭС	19
Пример выбора УЗИП для ЭЭС	20
Алгоритм А. Выбор УЗИП первой ступени (защита ВРУ, ГРЩ)	21
Алгоритм В. Выбор УЗИП для защиты от наведенных перенапряжений.....	24
Алгоритм С. Выбор УЗИП для защиты оборудования у молниеотводов	26
Алгоритм D. Выбор УЗИП второй и третьей ступеней (каскадная защита)	28
Структура условного обозначения УЗИП	30
Конструкция УЗИП	31
Схемы подключения УЗИП.....	32
УЗИП для информационных систем	36
Нормативное сопровождение применения УЗИП. Категории испытаний	36
Типы перенапряжений и схемы защиты информационных линий.....	37
Основные параметры УЗИП. Выбор места установки	39
Монтаж УЗИП	40
Дополнительные рекомендации по подключению УЗИП.....	41
ПРОДУКТОВАЯ ЛИНЕЙКА	
УЗИП серии «РИФ-Э» для систем электроснабжения	42
УЗИП класса I.....	42
УЗИП класса I+II.....	44
УЗИП класса I+II для светодиодного свечения.....	59
УЗИП класса I+II в розетку.....	60
УЗИП класса I+II для систем постоянного тока	61
УЗИП класса II	63
УЗИП класса II для систем постоянного тока	70
УЗИП класса II+III.....	73
УЗИП класса III	75
УЗИП серии «РИФ-И» для слаботочных систем	77
УЗИП в стандартном исполнении.....	77
УЗИП во взрывозащищённом исполнении.....	86
ЦЗИП – щиты с защитой от импульсных перенапряжений	94
Ящик распределительный с УЗИП серии ЯР-РИФ	94
Ящик управления освещением с УЗИП серии ЯУО-РИФ	96
Информация для заказа.....	98



О КОМПАНИИ

Стример известен на рынке молниезащиты с 1996 года и на текущий момент является лидером по внедрению устройств молниезащиты ВЛ 6 – 110 кВ в России. Компания имеет представительства в 4 странах мира (Швейцария, Китай, Индонезия, Эквадор), а разрядники Стримера защищают ВЛ в 26 странах. В активе компании 120 патентов и свидетельств на товарные знаки, 7 российских и 5 евразийских патентных заявок, 22 иностранных заявки. С 2013 года Стример активно выходит на рынок Китая – был открыт офис в Пекине, оформлены партнерские отношения с ведущими поставщиками энергетической продукции, основаны совместные предприятия. Для этого рынка была создана специальная продуктовая линейка.

На текущий момент в Стримере сформировалась команда исследователей и разработчиков, обладающая уникальными компетенциями в области внешней молниезащиты.

Расширение продуктовой линейки Стримера в сторону внутренней молниезащиты стало закономерным этапом развития компании. Создание новых продуктов для защиты низковольтных сетей отвечает как потребностям рынка в организации комплексной молниезащиты объектов, так и возможностям компании предложить качественные устройства защиты от импульсных перенапряжений (УЗИП) по конкурентоспособной цене. Продукция разрабатывается, собирается и проходит контроль качества на собственном производстве Стример в Санкт-Петербурге, а комплектующие производятся на совместном предприятии в Китае. Рабочие элементы (варисторы и разрядники) проходят 100% входной контроль. Осуществляется проверка электрических характеристик всей отпускаемой продукции в собственной высоковольтной лаборатории.

При разработке и изготовлении УЗИП в полной мере используются имеющиеся у Стримера научно-технические наработки и опыт нормативно-методического сопровождения, испытательные установки, производственные мощности. Такой подход позволяет обеспечить высокое качество и гарантировать доступную стоимость технических решений по защите от импульсных перенапряжений.

При необходимости специалисты Стримера выполняют оценку электромагнитной обстановки (ЭМО) на защищаемом объекте для обоснования требуемых характеристик УЗИП и оптимальной схемы их установки. Это гарантирует применение УЗИП в объеме, необходимом и достаточном для комплексной защиты от перенапряжений с учетом других мероприятий, направленных на обеспечение электромагнитной совместимости.

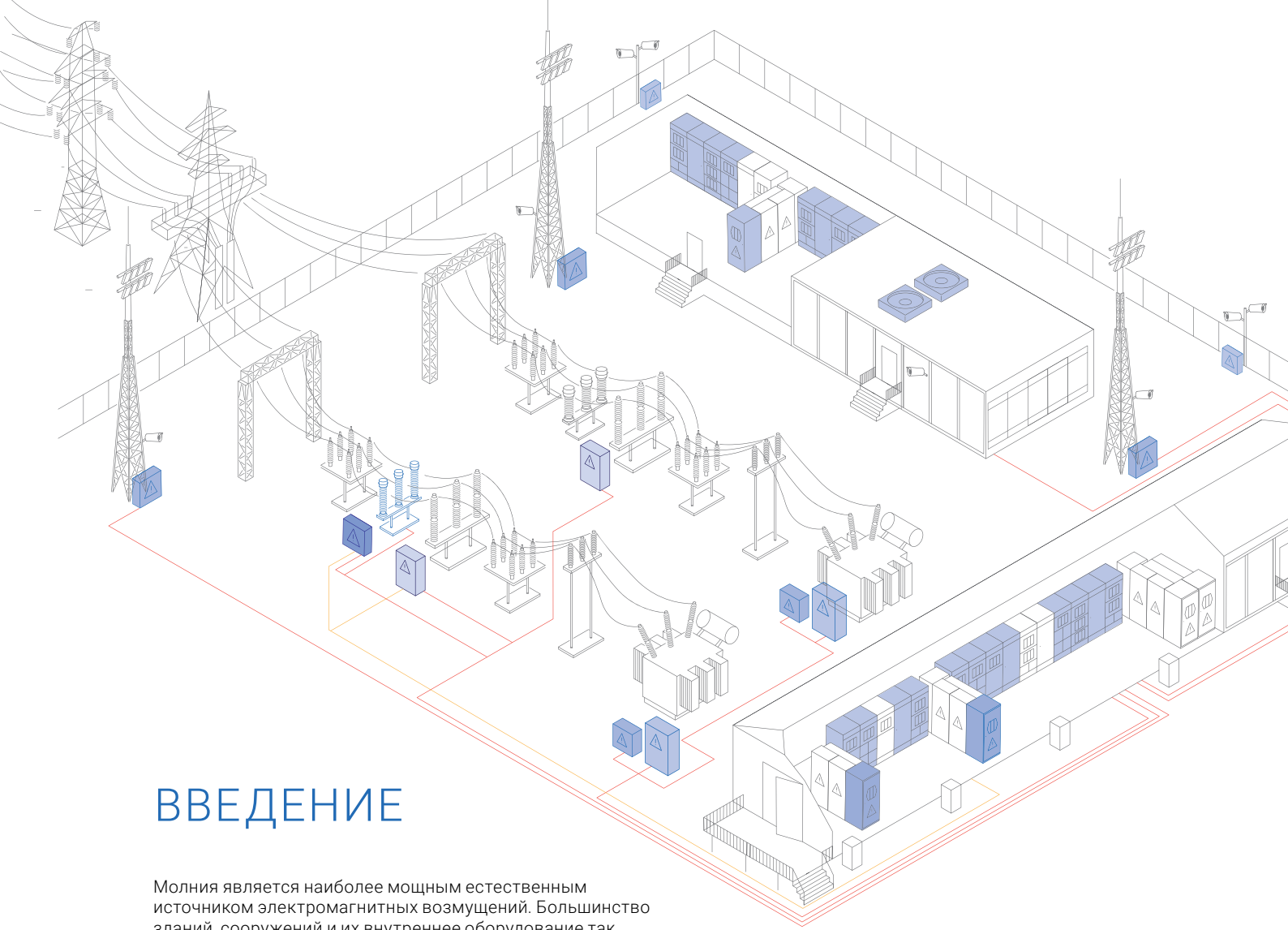
Ключевые продукты

УЗИП – устройства защиты от импульсных перенапряжений для систем электроснабжения до 1 кВ и информационных сетей.

Разрядники – аппараты для защиты от воздействия прямых ударов молнии и грозовых перенапряжений оборудования ВЛ 6–110 кВ и подстанций.

ПКПО-КВ и ППП – переходные компактные пункты на многогранных и решетчатых опорах ВЛ с оборудованием для соединения воздушных и кабельных линий.

TRANSEC – система мониторинга и восстановления изоляции маслонаполненного трансформаторного оборудования.



ВВЕДЕНИЕ

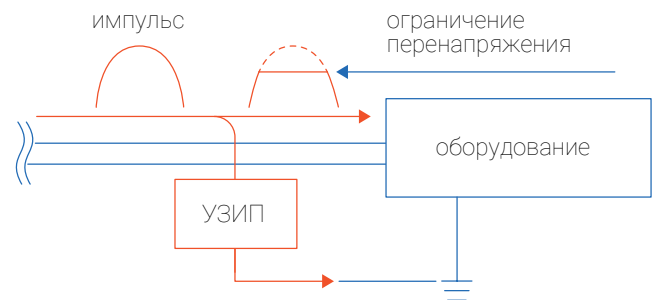
Молния является наиболее мощным естественным источником электромагнитных возмущений. Большинство зданий, сооружений и их внутреннее оборудование так или иначе объединены между собой — кабельными коммуникациями, водопроводными трубами, через систему заземления и т.д. Поэтому молния и связанные с ней электромагнитные поля оказывают сильное влияние не только на электрооборудование пораженного объекта, но и на оборудование, размещенное поблизости.

В городских условиях удар молнии наиболее вероятен в линии электропередачи, вышки сотовой связи, трубы промышленных предприятий, отдельно стоящие высокие здания или мачты освещения. Однако вопросы молниезащиты актуальны и для жилых и офисных зданий умеренной высоты.

Существует мнение, что для борьбы с перенапряжениями при ударах молнии достаточно наличия усиленного заземляющего устройства (ЗУ). Однако наиболее распространенными являются индуктированные перенапряжения, то есть связанные не с проникновением тока молнии через ЗУ, а с распространением помех через электромагнитное поле. Именно в результате воздействия индуктированных перенапряжений нередко повреждается оконечное оборудование, подключенное к протяженным кабельным линиям, проходящим поблизости от молниеотводов.

Основным способом защиты оконечного электрооборудования является применение устройств защиты от импульсных перенапряжений (УЗИП). Особенно актуально применение УЗИП в тех случаях, когда такие мероприятия, как экранирование, заземление и т.п., оказываются недостаточно эффективными, слишком затратными или технически нереализуемыми.

Устройства защиты от импульсных перенапряжений, согласно ГОСТ IEC 61643-12-2022, предназначены для ограничения импульсных перенапряжений и отвода импульсов тока. УЗИП содержат, по крайней мере, один нелинейный элемент.



УЗИП защищает участок сети ограниченной длины, которая определяется параметрами волны воздействующего перенапряжения и типом кабельной линии.

В каких случаях применяется УЗИП? Такие ситуации возникают всегда, когда сеть связывает источник перенапряжений и помеховосприимчивое оборудование: компьютерную технику, системы управления, видеонаблюдения и т.п. Обязательно необходимо применять УЗИП для защиты размещенного на конструкциях с молниеотводами прожекторного оборудования, систем вентиляции и видеонаблюдения на кровлях зданий.

УЗИП является эффективным решением в случае возникновения как поперечных помех, возникающих между проводами, так и продольных помех, возникающих между каждым проводом и землей. А возможность защитить с помощью одного УЗИП сразу несколько присоединений делает применение этих устройств обоснованными привлекательным не только с технической, но и с экономической точки зрения.

НОРМАТИВНОЕ СОПРОВОЖДЕНИЕ ПРИМЕНЕНИЯ УЗИП

Общие вопросы молниезащиты рассмотрены в четырех стандартах МЭК серии ГОСТ Р МЭК 62305:2010 «Защита от удара молнии», устанавливающих принципы защиты от молнии зданий, сооружений и их инженерных сетей. В стандарте вводится понятие зон защиты от молнии, которое постепенно внедряется и в российскую практику проектирования систем внешней и внутренней молниезащиты.

Так, зонной концепции молниезащиты уделяется большое внимание в СО-15334.21.122-2003 «Инструкция по устройству молниезащиты зданий, сооружений и промышленных коммуникаций». В этом документе УЗИП (используется аббревиатура УЗП) рассматривается в качестве одного из мероприятий по ограничению перенапряжений.

Защита электрических и электронных систем внутри здания от электромагнитных импульсных воздействий молнии, в т.ч. с помощью УЗИП (используется сокращение SPD – Surge Protection Device), рассмотрена в 4-й части стандарта МЭК 62305-4. В стандарте содержится информация для проектирования, монтажа, обслуживания и испытаний систем защиты, предназначенных для уменьшения риска повреждений чувствительного оборудования электромагнитными воздействиями молнии.

Вопросы испытаний и применения УЗИП изложены в серии стандартов МЭК – IEC 61643. Применительно к устройствам защиты силовых цепей и электрооборудования переменного тока частотой 50/60 Гц до 1000 В (постоянного тока до 1500 В) на текущий момент актуальны следующие стандарты серии:

1. ГОСТ Р МЭК 61643-12-2022 «Устройства защиты от импульсных перенапряжений низковольтные. Часть 12. Устройства защиты от импульсных перенапряжений в низковольтных силовых распределительных системах. Принципы выбора и применения», описывает принципы выбора, размещения и координации УЗИП.
2. ГОСТ Р МЭК 61643-11-2013 «Устройства защиты от перенапряжений низковольтные. Часть 11. Устройства защиты от импульсных перенапряжений, подсоединенные к низковольтным системам распределения электроэнергии. Требования и методы испытаний», устанавливает рабочие характеристики, стандартные методы испытаний и номинальные параметры УЗИП.

Для устройств защиты фотоэлектрических систем действуют следующие стандарты серии:

1. ГОСТ IEC 61643-31-2018 «Устройства защиты от перенапряжений низковольтные. Часть 31. Требования и методы испытаний устройств защиты от перенапряжений фотоэлектрических систем» устанавливает требования к УЗИП, подключаемым к стороне постоянного тока, и методам их испытаний.
2. ГОСТ IEC 61643-32-2021 «Устройства защиты от перенапряжений низковольтные. Часть 32. Устройства защиты от перенапряжений фотоэлектрических систем. Принципы выбора и применения» описывает принципы выбора, эксплуатации и монтажа УЗИП. Также приводится руководство по выбору УЗИП, подключаемых со стороны переменного тока.

В 2015 г. актуализирован ГОСТ Р 50571.5.53-2013 «Электроустановки низковольтные. Часть 5-53. Выбор и монтаж электрооборудования. Отделение, коммутация

и управление», который устанавливает общие требования к функциям отделения, коммутации и управления низковольтных электроустановок. Применительно к УЗИП (используется сокращение УЗП) систем электропитания переменного тока приводятся требования к выбору, монтажу и схемотехнике устройств в зависимости от конфигурации и параметров защищаемой сети.

Указания по применению УЗИП в зависимости от категории импульсной стойкости оборудования и с учетом расчетного уровня риска содержатся в ГОСТ Р 50571.4.44-2019 «Электроустановки низковольтные. Часть 4.44. Защита для обеспечения безопасности. Защита от резких отклонений напряжения и электромагнитных возмущений».

ГОСТ Р 55630-2013 «Перенапряжения импульсные и защита от перенапряжений в низковольтных системах переменного тока. Общие положения» рассматривает механизмы возникновения и уровни импульсных перенапряжений, а также весь комплекс вопросов, связанных с применением УЗИП.

В ГОСТ 32396-2021 «Устройства вводно-распределительные для жилых и общественных зданий. Общие технические условия» рекомендуется установка УЗИП в блоках ввода ВРУ независимо от наличия внешней молниезащиты, высоты здания и способа ввода питания (воздушного или кабельного).

Отраслевые стандарты на применение УЗИП в комплексе мероприятий по обеспечению нормативной электромагнитной обстановки разработаны ПАО «Россети», ОАО «РЖД», ПАО «Газпром», ПАО «Транснефть».

ЗОННАЯ КОНЦЕПЦИЯ МОЛНИЕЗАЩИТЫ

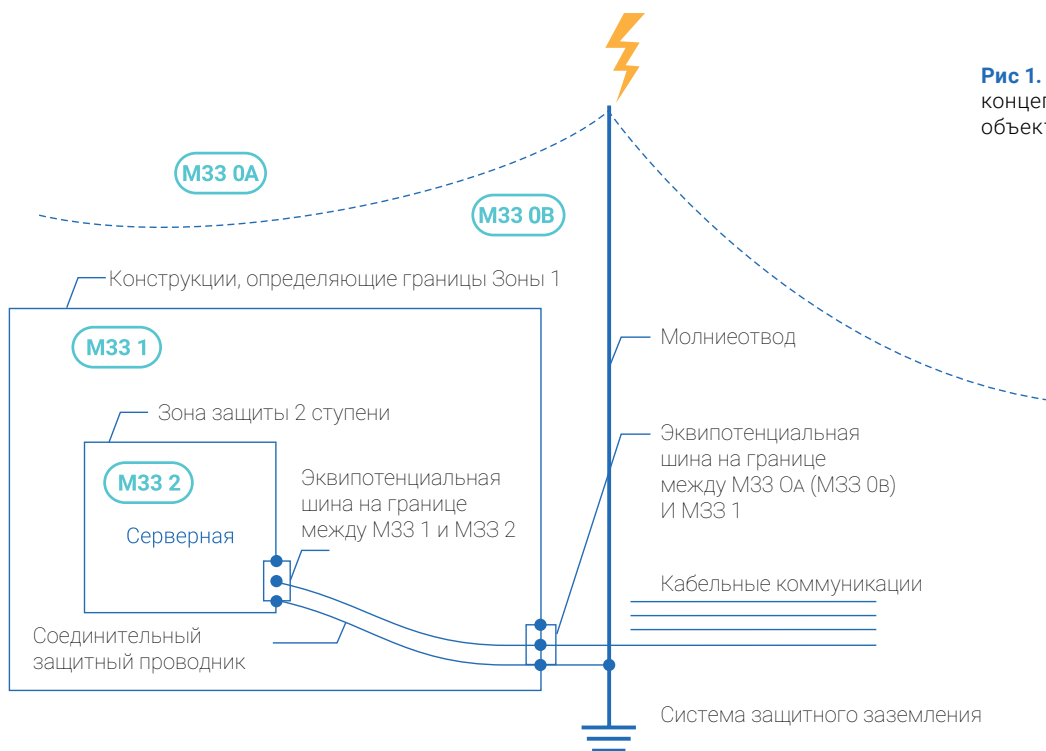


Рис 1. Применение зонной концепции молниезащиты объекта

Зонная концепция молниезащиты является оптимальным решением с точки зрения единства подходов к обеспечению надежной молниезащиты различных объектов. Общий принцип защиты основывается на создании внутри исследуемого объекта зон, которые отличаются степенью подверженности устройств воздействию:

- напряжений и импульсных токов, возникающих в электроэнергетической сети низкого напряжения;
- напряжений и импульсных токов, возникающих в системах передачи сигналов;
- импульсного электромагнитного поля (непосредственное воздействие на оборудование и кабельные коммуникации).

В объекте, разделенном на зоны, при переходе из одной зоны в другую происходит ограничение пиковых величин перенапряжений, возникающих в системах низкого напряжения, и импульсов электромагнитного поля до уровней, допустимых в конкретной зоне. В принятых обозначениях зоны с наибольшим риском обозначены как зоны 0А и 0В. Последующие зоны обозначаются номерами 1, 2 ... Чем выше номер зоны, тем ниже значения допустимых уровней импульсных перенапряжений и помех.

Концепция зонирования применима к любому объекту, который рассматривается с точки зрения выполнения молниезащиты.

Зона 0А: Зона внешней среды объекта, все точки которой могут подвергаться воздействию прямого удара молнии (иметь непосредственный контакт с каналом молнии) и возникающего при этом электромагнитного поля.

Зона 0В: Зона внешней среды объекта, точки которой не подвергаются воздействию прямого удара молнии (ПУМ), так как находятся в пространстве, защищенном системой внешней молниезащиты. Однако в данной зоне имеется воздействие неослабленного электромагнитного поля.

Зона 1: Внутренняя зона объекта, точки которой не подвергаются воздействию прямого удара молнии.

В этой зоне токи во всех токопроводящих частях имеют значительно меньшее значение по сравнению с зонами 0А и 0В. Электромагнитное поле также снижено за счет экранирующих свойств конструкций. Это зона, ограниченная каким-либо экраном, чаще всего — строительными конструкциями (стенами) здания, где возможны только токи от индуктированных перенапряжений или наводимые от токов, протекающих от удара молнии в системе «молниеприемник-токоотвод-заземление».

Последующие зоны (Зона 2, и т.д.). Количество зон может быть любым. Теоретически, каждое помещение в здании может рассматриваться с точки зрения отдельной зоны молниезащиты. На границе каждой зоны должна быть сделана система уравнивания потенциалов и ограничено перенапряжение с помощью устройств защиты.

Если требуется дальнейшее ограничение импульсного перенапряжения или электромагнитного поля в местах размещения чувствительного оборудования, то необходимо предусмотреть последующие зоны защиты. Допустимые значения воздействующих параметров для последующих зон определяются требованиями по ограничению внешних воздействий, влияющих на защищаемую систему.

Существует общее правило, по которому с увеличением номера защитной зоны уменьшается влияние электромагнитного поля и импульсов тока. На границах раздела отдельных зон необходимо обеспечить присоединение к системе уравнивания потенциалов всех металлических элементов конструкции, экранированных оболочек, кабельных лотков и т.п.

Разделение объекта на условные зоны позволяет на практике эффективно решать вопросы защиты сетей электропитания до 1000 В, линий связи, передачи данных, компьютерных сетей и других коммуникаций, входящих в объект, с помощью применения устройств защиты от импульсных перенапряжений.



ТРЕБОВАНИЯ К УЗИП

Основное требование к УЗИП – ограничение напряжения на входе защищаемого аппарата или в электрической цепи до безопасного уровня с нужным быстродействием (соизмеримым со скоростью нарастания грозового импульса перенапряжения, т.е. не ниже 100 нс). Другие требования к устройствам защиты формулируются следующим образом:

- функциональная совместимость с защищаемым оборудованием;
- восстановление электрической цепи после затухания перенапряжения, в т.ч. при наличии сопровождающего тока;
- рассеивание без повреждения энергии, выделяющейся при протекании через УЗИП тока;
- достаточные ресурс и надежность (наибольшей надежностью обладают УЗИП на основе искровых разрядников).

КЛАССИФИКАЦИЯ УЗИП

По принципу действия УЗИП делятся на коммутирующие, ограничивающие и комбинированные. Все устройства имеют высокое полное сопротивление при отсутствии импульсных воздействий и быстро снижают его при нарастании импульса напряжения, отводя часть полного тока молнии в землю.

УЗИП коммутирующего типа эффективно срезают перенапряжение (**рис. 2**). Примерами таких устройств являются искровые разрядники, тиристоры. При воздействии напряжения ниже уровня срабатывания такой УЗИП обеспечивает гальваническую развязку, через него не протекает ток утечки.

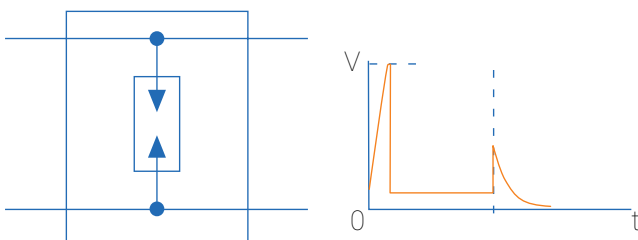


Рис. 2. Форма импульса напряжения при срабатывании УЗИП коммутирующего типа

УЗИП ограничивающего типа эффективно ограничивают напряжение (**рис. 3**). Примерами компонентов, используемых в качестве нелинейных устройств ограничивающего типа, являются варисторы и диоды. При отсутствии перенапряжений через такой УЗИП протекает малый ток утечки.

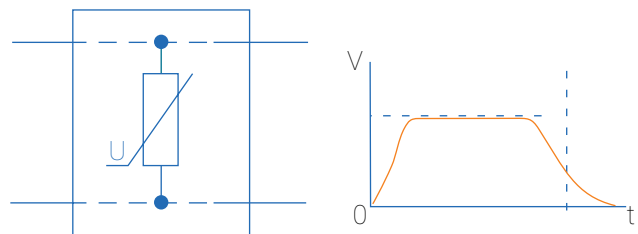


Рис. 3. Форма импульса напряжения при срабатывании УЗИП ограничивающего типа

УЗИП комбинированного типа содержит элементы как коммутирующего типа, так и ограничивающего типа, которые могут коммутировать и ограничивать напряжение или могут выполнять обе функции (**рис. 4**). Схема с последовательным соединением разрядника и варистора обеспечивает отсутствие тока утечки через варистор и сопровождающего тока сети через УЗИП.

Классификация УЗИП подразумевает деление на три группы в зависимости от класса испытаний, которым они подвергаются. Обычно термин «класс испытаний УЗИП» заменяется в технической документации и каталогах сокращенным термином «класс УЗИП».

УЗИП I класса предназначены для защиты от последствий прямых ударов молнии в систему молниезащиты объекта. Соответственно, устанавливаются там, где возможен прямой удар молнии в сеть (зона 0А) или там, где объекты находятся в непосредственной близости от молниеотвода (зона 0В). При испытаниях такие УЗИП подвергаются

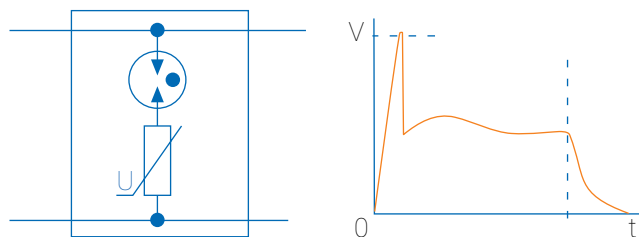


Рис. 4. Форма импульса напряжения при срабатывании УЗИП комбинированного типа

воздействиям: импульсного тока $I_{\text{имп}}$ с формой волны 10/350 мкс, номинального разрядного тока I_n с формой волны 8/20 мкс и импульса напряжения с формой волны 1,2/50 мкс. УЗИП I класса может выдерживать длительное протекание большого по амплитуде импульса тока молнии.

УЗИП класса II предназначены для защиты сети электропитания объекта от индуцированных или коммутационных перенапряжений или как 2-я ступень защиты при наличии УЗИП I класса. Устанавливаются в распределительных щитах (зона 1). Нормируются и испытываются номинальным разрядным током I_n , максимальным разрядным током I_{max} с формой волны 8/20 мкс и импульсом напряжения с формой волны 1,2/50 мкс.

УЗИП класса III предназначены для защиты потребителей от остаточных перенапряжений после срабатывания УЗИП первой и второй ступеней защиты, от наводок во внутренней информационно-распределительной сети объекта.

Устанавливаются непосредственно возле портов аппаратуры (зоны 2 и выше). Нормируются и испытываются комбинированной волной напряжения 1,2/50 мкс и тока с типичной формой волны 8/20 мкс.

На **рис. 5** показана форма волны импульсного тока молнии 10/350 мкс, моделирующая прямой удар молнии в защищаемую сеть (или в непосредственной близости от нее) при испытаниях УЗИП класса I. Для испытаний УЗИП класса II, защищающего удаленную от источника перенапряжений сеть, нормируется импульс тока молнии с формой волны 8/20 мкс.

Допускается классифицировать УЗИП по двум классам испытаний, I+II или II+III, при условии, что по заявленным классам пройдены испытания.

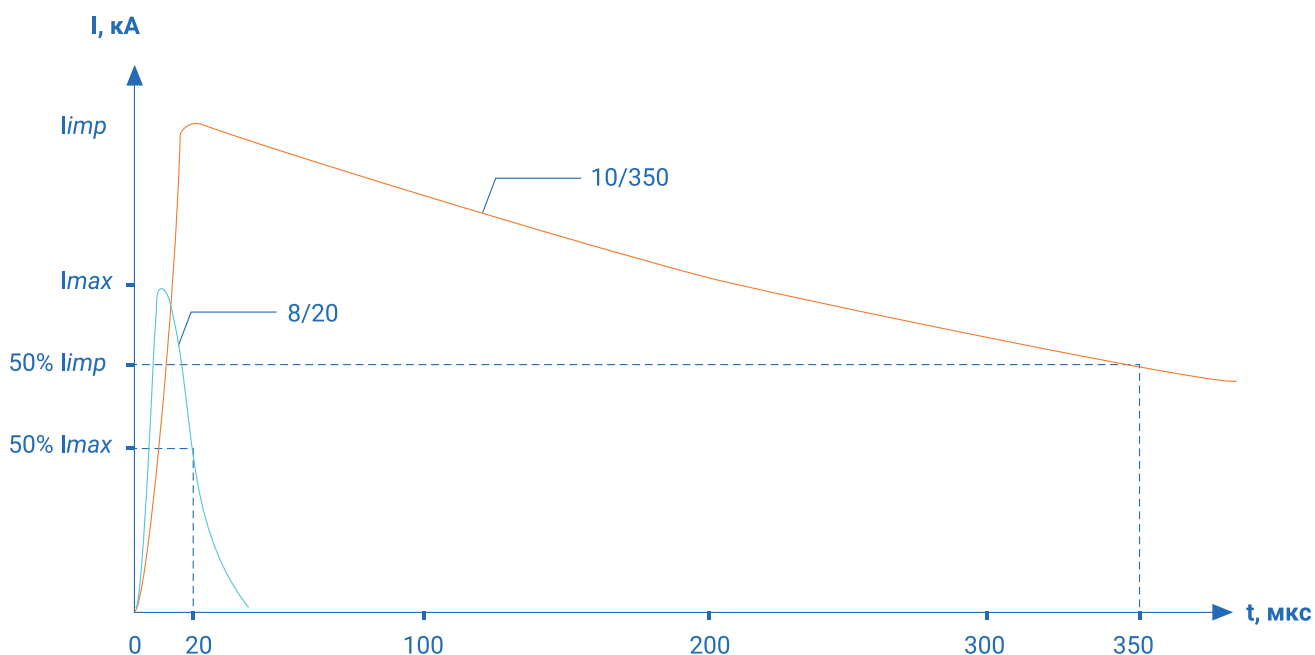


Рис. 5. Нормируемые испытательные импульсы тока молнии 10/350 мкс и 8/20 мкс

ПРИНЦИПЫ ВЫБОРА ПАРАМЕТРОВ УЗИП

При выборе УЗИП с любыми рабочими элементами (варисторами, искровыми разрядниками, диодами) должны учитываться:

- параметры сети (напряжение, тип системы заземления);
- защитный эффект (пропускная способность тока молнии и уровень напряжения защиты УЗИП);
- факторы, влияющие на установку (конструкция, условия подключения).

Принцип защиты цепей электропитания опирается на установку УЗИП в соответствии с зонной концепцией, расположением источника воздействия и зоной защиты УЗИП, при этом при выборе класса УЗИП принципиальное значение имеет достоверная оценка его токовой нагрузки.

Выбор УЗИП начинается с определения параметров электрической сети, для которой он предназначен. Низковольтная сеть 380/220 В по номинальному выдерживаемому напряжению подразделяется на 4 категории (с I по IV) с нормированными значениями: 1,5; 2,5; 4,0 и 6,0 кВ соответственно. Классам УЗИП, соответственно, отвечают уровни напряжения защиты устанавливаемые с необходимым запасом:

- УЗИП класс I – $\leq 2,5$ кВ;
- УЗИП класс II – $\leq 1,5$ кВ;
- УЗИП класс III – $\leq 1,25$ кВ.

Уровень защиты выбранного УЗИП не должен превышать уровень стойкости оборудования к микросекундным импульсным помехам (ГОСТ Р МЭК 60664.1).

Кроме того, УЗИП характеризуется следующими параметрами:

U_n – номинальное напряжение сети;

U_c – максимальное длительное рабочее напряжение (действующее напряжение сети, при котором УЗИП длительно сохраняет работоспособность);

I_{imp} – импульсный ток 10/350 мкс, который УЗИП пропускает без повреждения хотя бы один раз (для УЗИП I класса). При этом токе определяется уровень защиты УЗИП I класса;

I_n – номинальный разрядный ток 8/20 мкс, который УЗИП выдерживает многократно. При этом токе определяется уровень защиты УЗИП II класса;

I_{max} – максимальный разрядный ток 8/20 мкс, который УЗИП пропускает без повреждения хотя бы один раз (для УЗИП II класса);

U_p – уровень напряжения защиты – характеризует УЗИП в части ограничения напряжения на его выводах при протекании через него тока I_n или I_{imp} ;

I_f – допустимый сопровождающий ток (для УЗИП на базе разрядника);

t_a – время срабатывания УЗИП.

ПРИНЦИПЫ ВЫБОРА СХЕМЫ ПОДКЛЮЧЕНИЯ УЗИП

Для объектов, защищенных от прямого удара молнии, распространение помех может происходить по двум каналам: через заземляющее устройство (кондуктивный) и через электромагнитное поле (полевой, индуктивный).

Кондуктивные помехи в цепях, имеющих более одного проводника, делят на помехи «провод-земля» (несимметричные, синфазные, поперечные) и «провод-провод» (симметричные, противофазные, продольные). В первом случае («провод-земля») напряжение помехи приложено между каждым из проводников цепи и землей (**рис. 6, а**), во втором – между различными проводниками одной цепи (**рис. 6, б**).

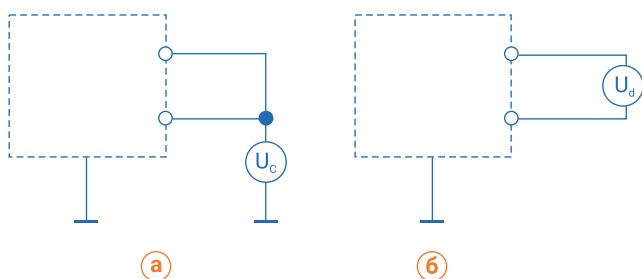


Рис. 6. Схема приложения помехи:
а) «провод-земля»;
б) «провод-провод».

Следует отметить, что воздействие перенапряжений, связанных с протеканием токов по заземляющему устройству, чаще проявляется повреждениями изоляции КЛ, а для индуктированных перенапряжений характерны повреждения оконечного оборудования, удаленного от источников помех. В первую очередь, защите подлежит изоляция оборудования, поскольку изоляция кабельных линий имеет гораздо большую прочность.

Преобладающее влияние той или иной помехи, зависящее от параметров сети, удаления источника перенапряжения от защищаемого объекта (по сути – зоны молниезащиты) определяет выбор схемы подключения УЗИП в электроустановке.

Другими словами, если рассматривать систему TN-S, в которой проводники PE и N разделены, а N однократно заземлен, то наиболее эффективная схема защиты определяется в зависимости от взаимного расположения источника перенапряжений и места заземления нейтрального проводника (влияет на симметрию цепи).

Две возможные схемы включения УЗИП для трехфазной системы TN-S показаны на **рисунке 7 (а и б)**. Схема (**а**) предназначена, в первую очередь, для защиты от противофазных перенапряжений «провод-провод», схема (**б**) – от синфазных перенапряжений «провод-земля».

Если волна индуктированного перенапряжения по пути к защищаемому оборудованию проходит через точку разделения и заземления PEN-проводника, то на рассматриваемом конце КЛ, около аппаратуры, возникает разность потенциалов между нулевым и фазными проводами (**рис. 8**). В этом случае эффективно подключение УЗИП по схеме «3+1» (**рис. 7 а**).

Если же точка заземления нулевого провода выполнена на удалении от источника перенапряжений и защищаемого оборудования, то фазные и нулевой проводники будут в одинаковых, симметричных, условиях относительно земли.

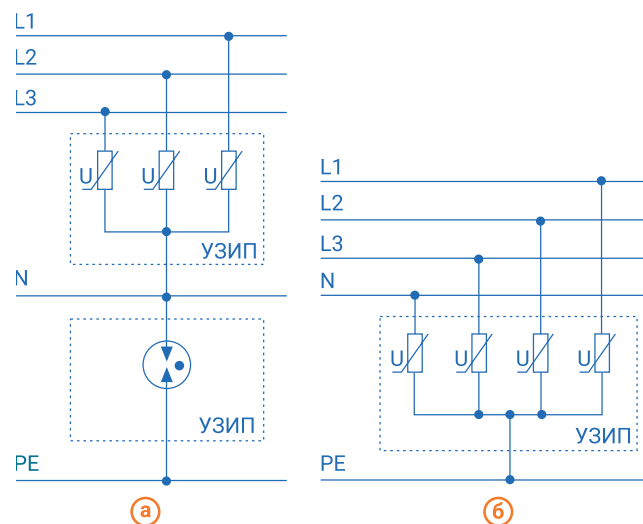


Рис. 7. Схемы включения УЗИП для защиты:
а) от противофазных помех («3+1»);
б) от синфазных помех («4+0»)

В этом случае эффективно подключение УЗИП по схеме «4+0». Пример установки УЗИП по схеме «4+0» показан на **рис. 7 б**.

На практике схему подключения УЗИП «3+1» целесообразнее применять в экранированных зданиях, где основным источником перенапряжений является электрическая сеть, где есть ввод воздушной линии. При преобладающем распространении помех кондуктивным путем, т.е. при ударе молнии в систему внешней молниезащиты и развитии перенапряжений со стороны заземляющего устройства, эффективнее будет работать схема «4+0».

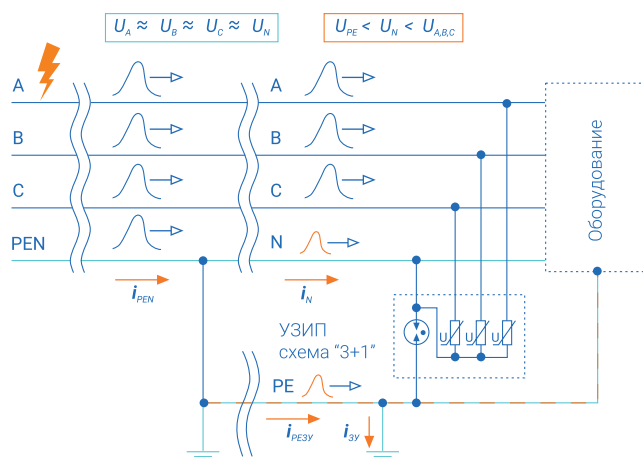


Рис. 8. Точка заземления нулевого проводника находится между источником перенапряжений и оборудованием – УЗИП подключается по схеме «3+1»

МНОГОСТУПЕНЧАТАЯ СХЕМА ЗАЩИТЫ

УЗИП класса I, пропуская значительный ток молнии, обладает достаточно высоким уровнем защиты (до 2,5 кВ), опасным для аппаратуры. Для более глубокого ограничения напряжения может потребоваться установка последующих ступеней защиты – УЗИП класса II и III. Поочередное включение нескольких УЗИП в электрическую цепь должно гарантировать их селективную (скоординированную) работу.

На **рис. 9** рассматривается пример каскадной схемы защиты цепи электроснабжения с помощью условных УЗИП I, II и III классов. Как правило, УЗИП I класса выполнено на базе разрядников, II класса – на базе варисторов. УЗИП III класса обладает наименьшим уровнем защиты U_p , поэтому оно срабатывает первым при нарастании волны перенапряжения. Однако это УЗИП самое «слабое» по пропускной способности и не рассчитано на протекание больших токов молнии. Необходимо максимально быстрое включение в работу УЗИП I и II классов, что позволит отвести ток молнии от УЗИП III класса к более мощным УЗИП предыдущих ступеней защиты.

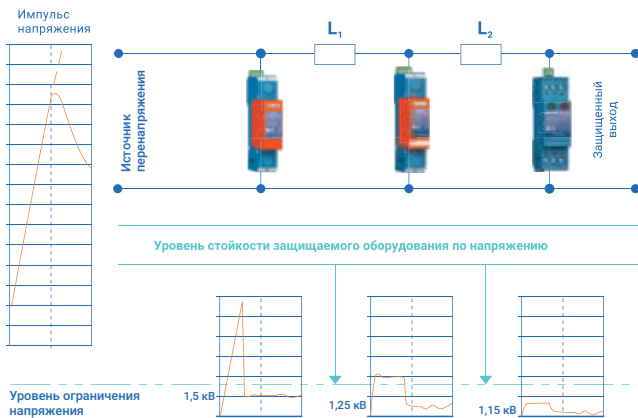


Рис. 9. Каскадная защита от перенапряжений разрядник-варистор-диод

УЗИП 2-й ступени сработает, когда напряжение на его выводах достигнет пороговой величины срабатывания рабочего элемента (которым, как правило, является варистор). Для этого подбирается развязывающая индуктивность L_2 , падение напряжения на которой при протекании тока через УЗИП 3-й ступени позволит достичь уровня открытия варистора:

$$U_{II} = U_{III} + L_2 \frac{di}{dt}$$

где di/dt – скорость нарастания импульсного тока.

Подбирая надлежащим образом значение индуктивности L_2 , можно управлять напряжением на УЗИП 2-й ступени, чтобы оно включилось в работу до того момента, как произойдет повреждение УЗИП 3-й ступени.

Аналогичная ситуация имеет место в каскаде разрядник-варистор. Элемент L_1 подбирается таким образом, чтобы относительно медленно включающийся разрядник с высоким уровнем защиты стал действовать прежде, чем будут превышены критические параметры варистора.

В сети электроснабжения в качестве согласующего (развязывающего) элемента используется либо катушка индуктивности (дроссель), либо провода (кабели электроснабжения главной распределительной сети, местной распределительной сети или между местной сетью и конечным прибором).

Катушки индуктивности применяются достаточно редко, т.к. для пропускания длительно рабочего тока они должны иметь большое сечение провода. Катушка, включенная как показано на **рис. 10 а**, должна иметь индуктивность порядка 7–15 мкГн. Для развязки следует использовать только воздушные катушки.

В большинстве случаев в качестве развязывающих элементов используются провода. Их длина должна быть такой, чтобы в нормальном режиме ожидаемая крутизна тока di/dt обеспечивала достаточное падение напряжения. Расчеты и эксперименты показали, что между УЗИП каждой ступени длина проводов должна составить примерно 10–15 м (**рис. 10 б**), а третья ступень, если она требуется, должна располагаться непосредственно около защищаемого аппарата.

Следует отметить, что в современных комбинированных УЗИП I+II или II+III могут использоваться встроенные дроссели, или применяться управляемые элементы («поджиг») для координированной работы разрядного элемента. Однако такие решения усложняют конструкцию УЗИП и приводят к удорожанию устройства.

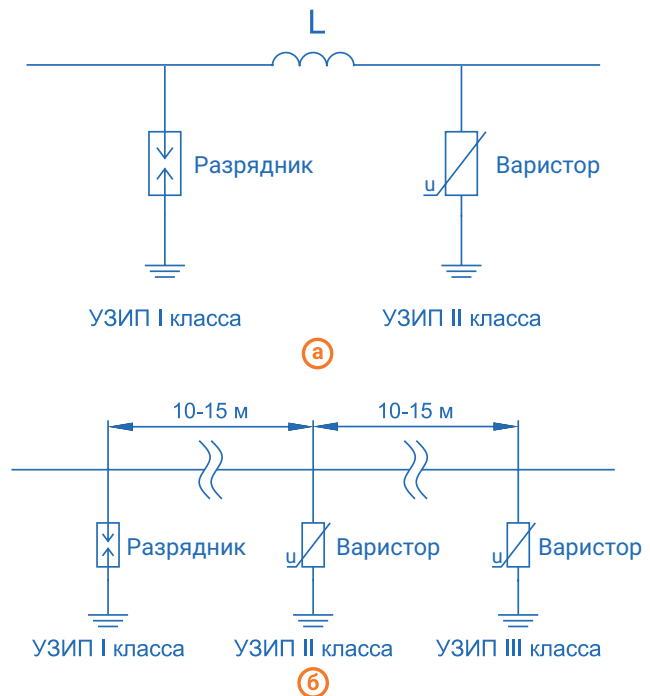


Рис. 10. Обеспечение селективной работы УЗИП:

а) катушка индуктивности в качестве развязывающего элемента;

б) провод в качестве развязывающего элемента.



ПРИМЕНЕНИЕ ПРЕДОХРАНИТЕЛЕЙ И АВТОМАТИЧЕСКИХ ВЫКЛЮЧАТЕЛЕЙ В СЕТИ С УЗИП

Защита сети от повреждения УЗИП

В эксплуатации на УЗИП могут воздействовать нерасчетные нагрузки: импульсы тока молнии с большой амплитудой и длительностью, продолжительное повышение напряжения промышленной частоты, кратковременное повышение напряжения при включении и отключении нагрузки с реактивным сопротивлением. Такие события могут привести к выходу УЗИП из строя.

Первой ступенью защиты сети от КЗ при повреждении УЗИП ограничивающего типа является встроенный тепловой расцепитель с индикатором состояния рабочего модуля. Надежная работа теплового расцепителя обеспечивается за счет тщательного подбора низкотемпературного припоя и соблюдения технологии пайки. Этот узел УЗИП должен не только обеспечивать штатное отделение УЗИП от сети в результате медленного нагрева варисторов током утечки, но и обладать устойчивостью к кратковременным механическим и термическим воздействиям токов молнии, а также длительным механическим нагрузкам при транспортировании. Для УЗИП на базе разрядников применение теплового расцепителя неэффективно.

Второй ступенью защиты при решении задачи отключения тока КЗ является защитная коммутационная аппаратура. На участке цепи последовательно с УЗИП рекомендуется использовать предохранители, обладающие по сравнению с автоматическими выключателями следующими преимуществами:

- стойкостью к протеканию импульсного тока (плавкие вставки типа gG);
- низким индуктивным сопротивлением, падение напряжения на котором при протекании тока молнии не приводит к увеличению уровня защиты УЗИП;
- простой и надежной конструкцией.

Следует иметь в виду, что согласно исследованиям, проведенным в России и за рубежом, автоматический выключатель в цепи УЗИП с большой вероятностью отключится после протекания импульсного тока молнии. Соответственно, отключится УЗИП и оборудование останется без защиты. Если допустить, что в рамках одной грозы возможно несколько поражений объекта или близких ударов молнии, или что до момента обнаружения отключенного выключателя возможно повторение грозы, то такая ситуация может оказаться неприемлемой. Кроме того, выключатель может быть поврежден в результате неуспешных попыток отключения импульсного тока.

В этом случае выключатель перестанет выполнять свои функции по защите сети от токов КЗ при выходе из строя УЗИП. Номиналы предохранителей и тип их времятоковых характеристик определяются производителем УЗИП.



ПРИНЦИПЫ ОБЕСПЕЧЕНИЯ НЕПРЕРЫВНОСТИ ПИТАНИЯ И ЗАЩИТЫ

Используемый в цепи УЗИП защитный коммутационный аппарат (предохранитель) должен, с одной стороны, обеспечивать работу УЗИП, пропуская без расцепления импульс тока при воздействии перенапряжений (ограничение номинального тока предохранителя снизу), с другой – отключать ток КЗ при повреждении УЗИП в соответствии с принципом селективности с вышестоящим выключателем (ограничение сверху).

При срабатывании УЗИП через него протекает импульсный ток. Для УЗИП на базе разрядника импульсный ток сопровождается еще кратковременным протеканием тока короткого замыкания сети (рис. 11).

Номиналы предохранителей выбираются на основе расчетов интеграла Джоуля (I^2t), который характеризует тепловое действие тока, вызывающее срабатывание предохранителя. Так, при расчетных амплитудах тока формой волны 10/350 мкс требуется применение предохранителей с номинальным током от 63 до 315 А. Для селективного отключения цепи УЗИП при длительном КЗ без отключения потребителя головной выключатель должен иметь номинал на ступень выше.

Для сетей малой мощности, где вводные выключатели выбираются на небольшие номинальные токи для защиты от токов КЗ без учета воздействия импульсных токов, организовать их селективную работу с предохранителем в цепи УЗИП класса I невозможно. В этом случае установка УЗИП после вводного выключателя производится без защитного аппарата. Такая схема при штатном функционировании УЗИП обеспечит непрерывность защиты оборудования при грозовых перенапряжениях, но приведет к отключению питания при повреждении УЗИП.

Таким образом, для определения целесообразности установки дополнительного предохранителя в цепь УЗИП следует сопоставить номинальный ток вышестоящего защитного аппарата I_{QF} с номинальным током предохранителя I_{FU} , рекомендуемого производителем УЗИП (рис.12):

- если $I_{QF} > I_{FU}$, то целесообразно установить предохранитель в цепь УЗИП;
- если $I_{QF} < I_{FU}$, то предохранитель не устанавливается.

Минимальные рекомендуемые номиналы предохранителей для установки с УЗИП серии «РИФ-Э»

- для класса I и I+II – не менее 125 А gL/gG;
- для класса II и II+III – не менее 63 А gL/gG;
- для класса III – не менее 16 А gL/gG.

Для защиты нулевого проводника (N-PE) установка предохранителя не требуется.

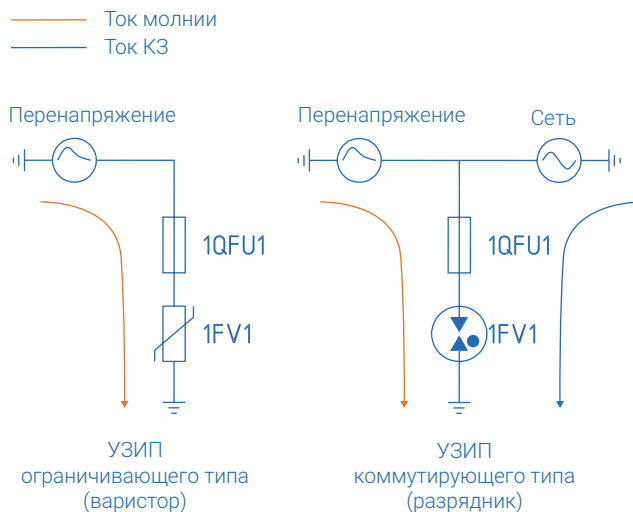


Рис. 11. Источники тока при срабатывании УЗИП ограничивающего и коммутационного типа

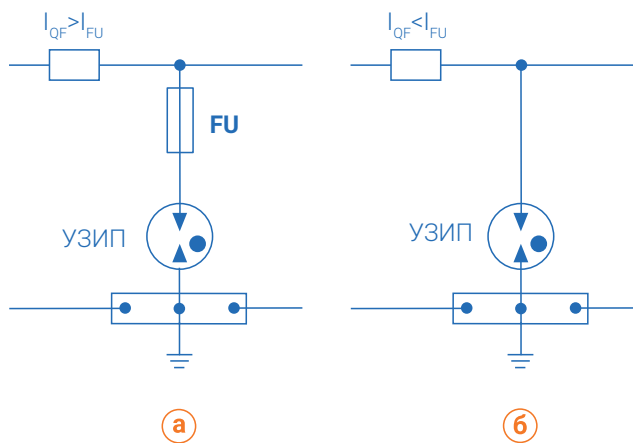


Рис. 12. Подключение УЗИП класса I
а) с дополнительной защитой; б) без дополнительной защиты



ПРИНЦИП ВЫБОРА УЗИП С ПОМОЩЬЮ АЛГОРИТМОВ

АО «НПО «Стример», как производитель устройств защиты от импульсных перенапряжений серии «РИФ», гарантирует высокое качество изделий, выполняя контроль на всех этапах технологического процесса. При этом только в диалоге с заказчиком можно обеспечить эффективную защиту оборудования за счет выбора оптимальных характеристик УЗИП, схемы их подключения и места установки.

Универсальные алгоритмы выбора УЗИП «РИФ-Э» разработаны на основе требований стандартов ГОСТ Р МЭК 62305-4-2016 и ГОСТ Р МЭК 61643-12-2022 с учетом многообразия исходных данных, и помогают ответить на вопросы:

1. Куда поставить УЗИП?
2. Какой класс УЗИП выбрать?
3. Какие параметры УЗИП выбрать?
4. По какой схеме подключить УЗИП?

Алгоритмы в итоге приведут пользователя к конкретным устройствам из каталога УЗИП «РИФ», отвечающим именно его потребностям. Для этого нужны исходные данные по защищаемому объекту, которые анализируются «за кадром» с учетом риска воздействия, расположения источника и приемника помехи, канала распространения перенапряжений (ПН), связей по заземлению и т.д.

Алгоритмы А, В и С охватывают самые опасные ситуации развития перенапряжений и позволяют выбрать УЗИП для защиты основного оборудования на первой ступени.

Алгоритм D реализует защиту более чувствительного оборудования, размещенного во второй и последующих зонах с точки зрения зонной концепции молниезащиты.

Для начала нужно определиться, **что защищаем**. От ответа зависит, какие из 4-х предложенных алгоритмов будут задействованы при выборе УЗИП, а именно, достаточно ли защитить «периферию» объекта (вводной щит, периметральные системы комплексной безопасности, наружное освещение) или нужно более глубокое ограничение перенапряжений внутри здания для защиты чувствительной аппаратуры. В первом случае достаточно одной ступени защиты с помощью УЗИП I или II класса, во втором потребуются организация каскадной защиты и координация совместной работы УЗИП разных ступеней.

Как выполняется оценка величины воздействия

Чтобы выбрать параметры УЗИП необходимо оценить величину тока молнии, который потечет через УЗИП в месте его установки. Для этого нужно знать, связан ли объект через РЕ-проводник с другим заземляющим устройством (ЗУ), условно находящимся на расстоянии более 100 м. Наличие такой связи повлияет (в сторону увеличения) на величину разности потенциалов, приложенной к изоляции оборудования в месте удара молнии.

Если от объекта, имеющего молниезащиту, нет отходящих линий (т.е. объект со своей ТП), то для расчетов принимается схема замещения **рисунка 13, а**. Здесь при ударе молнии в объект ток растекается по токоотводам и коммуникациям, на вертикальные и горизонтальные КЛ наводится напряжение. Ток через УЗИП, в общем случае, небольшой.

Если от объекта, имеющего молниезащиту, отходят ВЛ или КЛ, то для расчетов принимается схема **рисунка 13, б**. При ударе молнии потенциал заземляющего устройства объекта возрастает, но при этом потенциал проводников отходящей линии со стороны ТП, условно, не изменится. Ток, протекающий через УЗИП, зависит от соотношения сопротивлений проводников линии и заземляющего устройства и, в общем случае, велик.

Если принято, что удар молнии непосредственно в объект невозможен (объект не имеет молниезащиты), то в этом случае риск повреждения оборудования появляется при наличии отходящей от объекта воздушной линии 0,4 кВ. Этот риск усугубляется, если ВЛ проходит по открытой местности (**рисунок 14, а**). В этом случае при ударе молнии в ВЛ её изоляция перекрывается, а ток через УЗИП будет максимальным, особенно при близком ударе. Если отходящая ВЛ 0,4 кВ экранирована соседними объектами, то при ударе молнии поблизости от ВЛ на ее проводниках появится наведенное перенапряжение, для защиты от которого достаточно УЗИП класса II (**рисунок 14, б**).

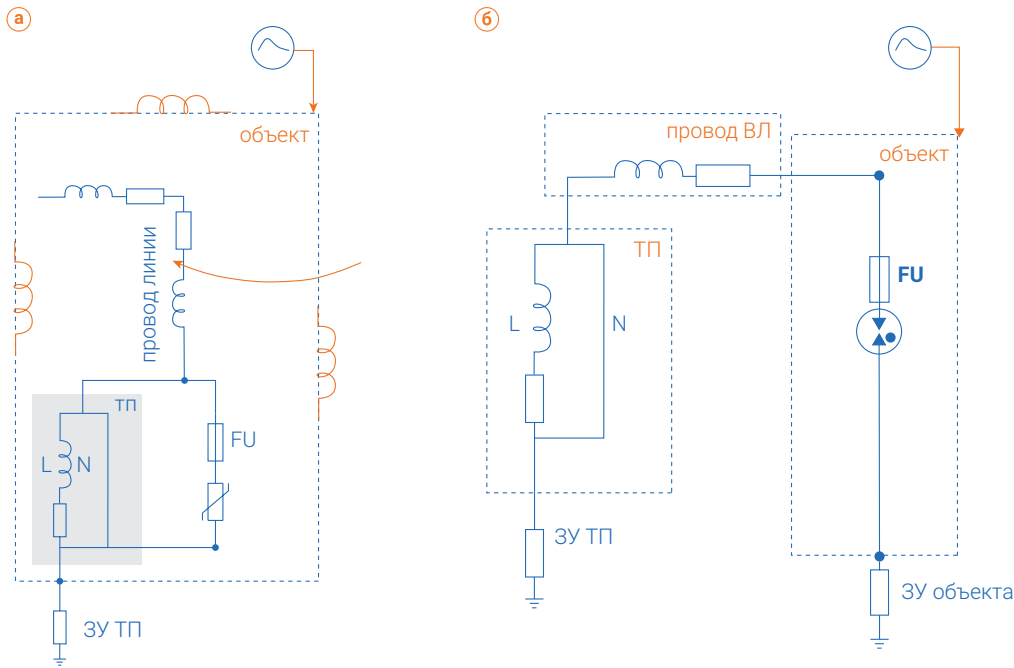


Рис. 13 Схемы замещения для оценки токов через УЗИП при наличии у объекта системы молниезащиты:
а) отходящих линий нет;
б) от объекта отходит линия 0,4 кВ

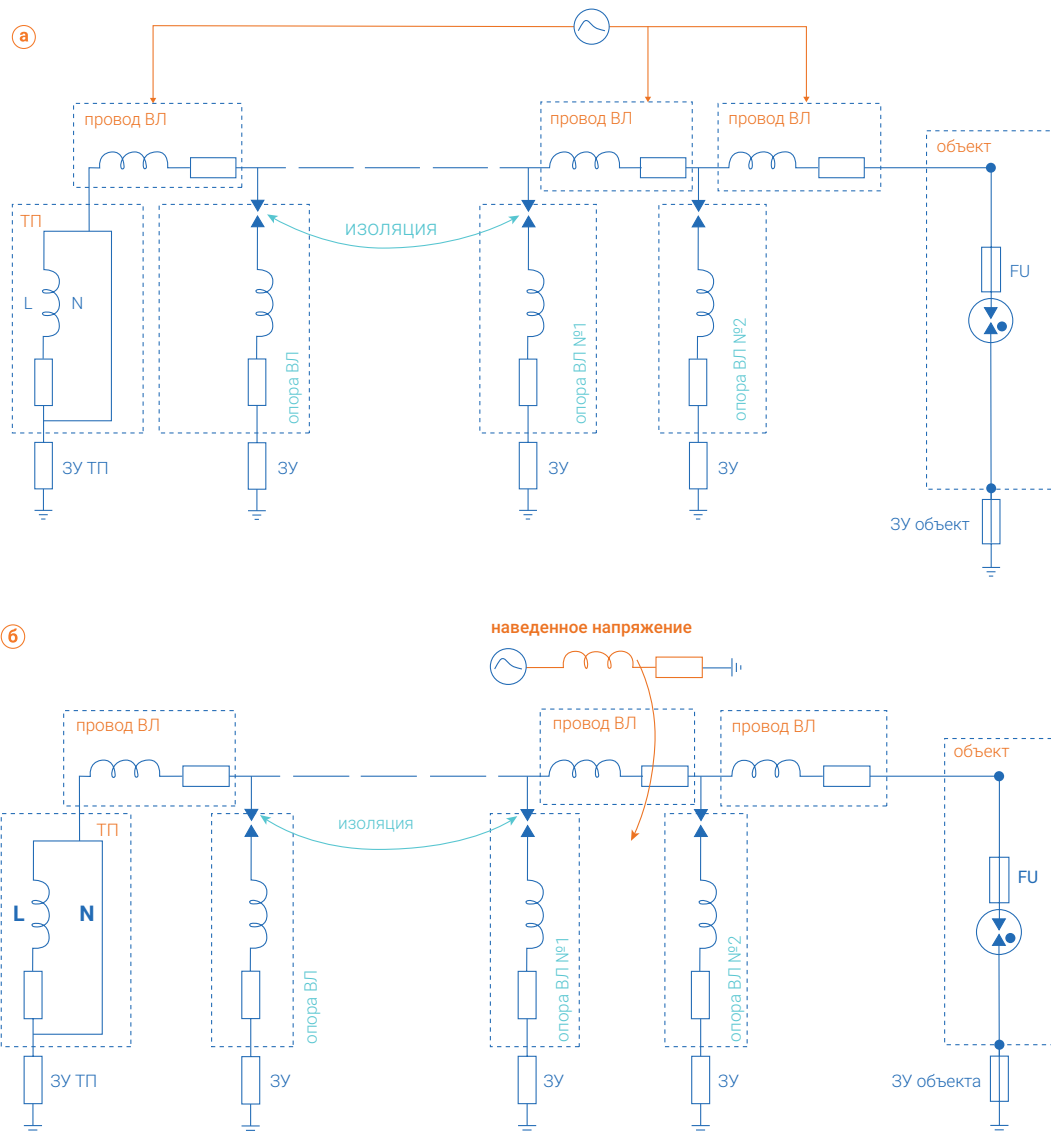


Рис. 14 Схемы замещения для оценки токов через УЗИП при отсутствии у объекта системы молниезащиты и наличии отходящей ВЛ 0,4 кВ
а) отходящая ВЛ проходит по открытой местности;
б) отходящая ВЛ экранирована соседними объектами

КАК ВЫБИРАЕТСЯ СХЕМА ПОДКЛЮЧЕНИЯ УЗИП

Схема подключения УЗИП в сеть зависит от расположения источника помехи и точки заземления PEN или N проводников. В общем случае перенапряжения делят на синфазные (несимметричные) и противофазные (симметричные).

Синфазные помехи воздействуют на изоляцию или оборудование между проводниками и заземлением (по схеме провод-заземление), противофазные – между проводниками одной кабельной линии (по схеме провод-провод). Соответственно, противофазные помехи характерны для участков сети, на которых один из проводников заземлен, то есть разные провода находятся в разных условиях с точки зрения развития перенапряжений. Синфазные помехи характерны для участков, на которых проводники находятся в одинаковых условиях.

В зависимости от вида ожидаемых помех применяется одна из двух схем включения УЗИП, которые приведены на **рисунке 15 (а) и (б)** на примере однофазной сети с системой заземления TN-S. Схема (а) предназначена, в первую очередь, для защиты от противофазных перенапряжений (провод-провод), схема (б) – от синфазных перенапряжений (провод-заземление).

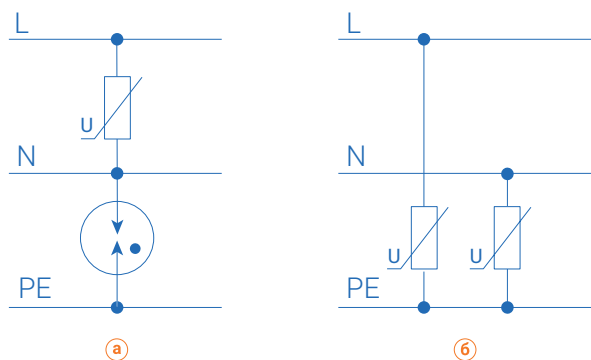


Рис. 15. Схемы включения УЗИП для защиты: а) от противофазных ПН; б) от синфазных ПН

Общепринято схему установки УЗИП обозначать как «X+Y». Если Y=0, то все УЗИП устанавливаются между проводниками сети и PE-проводником. Если Y=1, то один УЗИП подключается между заземлением и нулевым проводником, остальные УЗИП подключаются между фазными проводниками и нулевым.

На схемах **рисунка 16** качественно поясняется эффективность применения УЗИП, включенных в трехпроводную однофазную сеть для защиты оборудования по схеме «1+1» или «2+0», в зависимости от типа воздействующих помех. Рассматриваются условные случаи, когда перенапряжение развивается только по фазе (противофазные помехи) или только по PE-проводнику (синфазные помехи). Рабочими элементами служат варисторы. Анализируется остаточное напряжение U_p , приложенное к изоляции оборудования (L/N).

1. УЗИП подключено по схеме «1+1», перенапряжение развивается по фазе, $\Delta U = U_p$.

Напряжение ΔU , приложенное к оборудованию, равно остаточному напряжению УЗИП, т.е. его уровню защиты.

2. УЗИП подключено по схеме «1+1», перенапряжение развивается с земли, $\Delta U = U_p$.

Напряжение ΔU , приложенное к оборудованию, также равно остаточному напряжению УЗИП, т.е. его уровню защиты.

3. УЗИП подключено по схеме «2+0», перенапряжение развивается по фазе, $\Delta U = 2U_p$.

Напряжение ΔU , приложенное к оборудованию, равно удвоенному остаточному напряжению УЗИП.

4. УЗИП подключено по схеме «2+0», перенапряжение развивается с земли, $\Delta U = 0$.

Напряжение ΔU , приложенное к оборудованию, равно нулю, поскольку происходит выравнивание потенциалов фазного и нулевого проводников относительно земли.

Таким образом, для сети TN-S схема «1+1» («3+1») рекомендуется как наиболее универсальная в случаях, когда источник перенапряжения не определен. Схема «2+0» («4+0») для сети TN-S применяется, когда перенапряжение развивается с земли при наличии у объекта системы внешней молниезащиты (например, для защиты светодиодных светильников при ударе молнии в мачту освещения, совмещенную с молниеотводом).

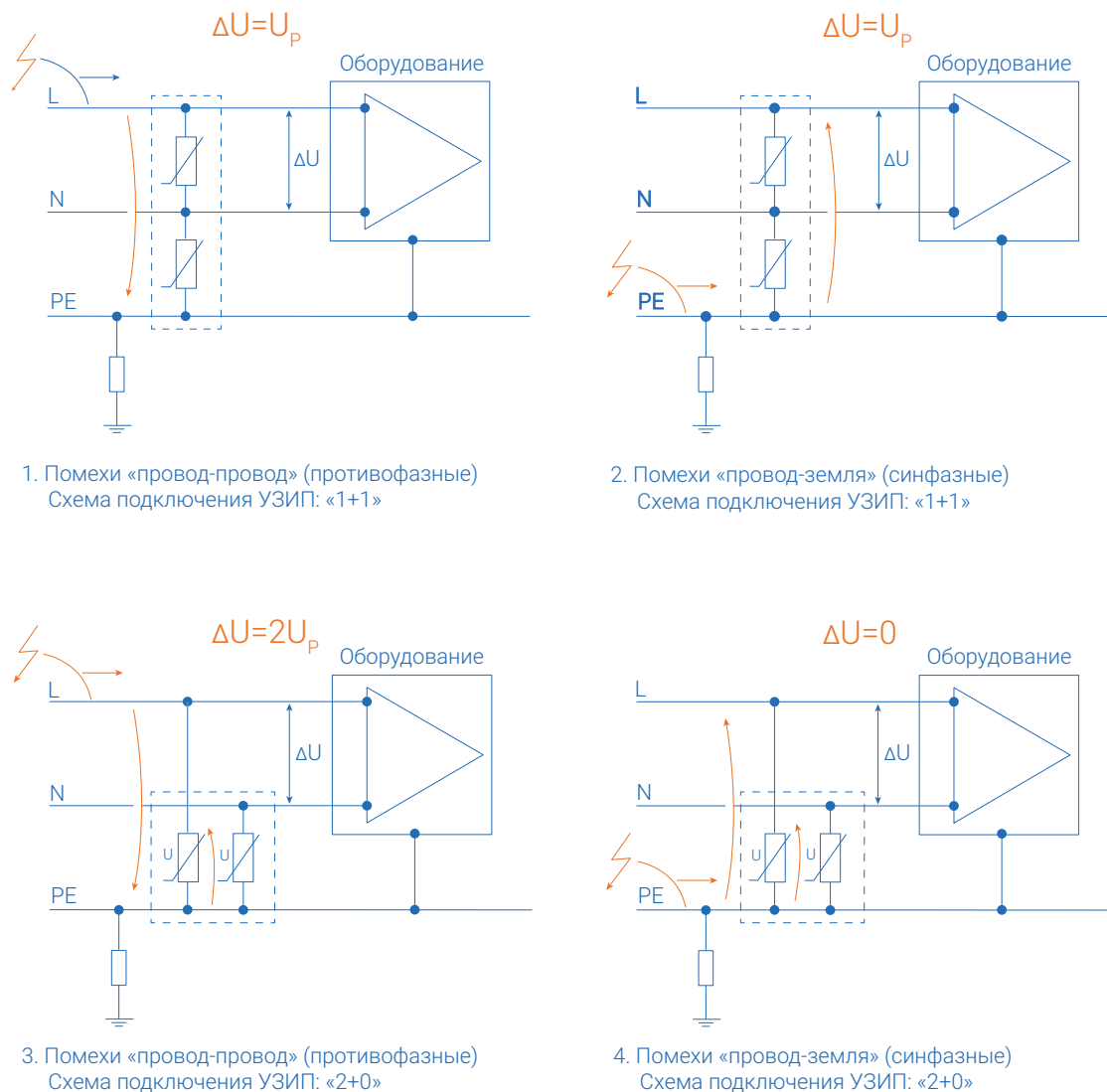


Рис. 16. Эффективность работы УЗИП в схемах подключения для защиты от противофазных «1+1» и синфазных «2+0» перенапряжений (упрощенно оценен уровень остаточного напряжения U_p , приложенного к изоляции оборудования L/N)

ПРИМЕР ВЫБОРА УЗИП ДЛЯ АЗС

Для примера рассмотрим автозаправочную станцию (АЗС), имеющую прилегающую территорию с освещением, защищенную стержневыми молниеотводами (или сеткой), и насыщенную специальным электронным оборудованием. Так, на территории АЗС расположены блоки для контроля топлива, насосы, двигатели, счетчики различного назначения и др. Организовано освещение заправочной зоны, полосы разгона, рекламных конструкций (**рисунок 17**). Внутри здания АЗС размещено расчетно-кассовое и компьютерное оборудование, блоки управления газовыми котельными.

По алгоритму А во ВРУ здания АЗС следует поставить УЗИП класса I, т.к. возможен удар молнии и есть отходящая КЛ 0,4 кВ. Из-за большого числа кабельных линий целесообразна защита блоков питания и управления

топливораздаточных колонок от наведенных перенапряжений **по алгоритму В**.

По алгоритму С необходима защита светодиодного оборудования системы освещения – светильников, рекламной и декоративной подсветки; требуется установка УЗИП с обратного конца КЛ, питающей освещение, – в шкаф управления освещением.

По алгоритму D вторая ступень защиты требуется для помехочувствительного микропроцессорного оборудования в помещениях АЗС.

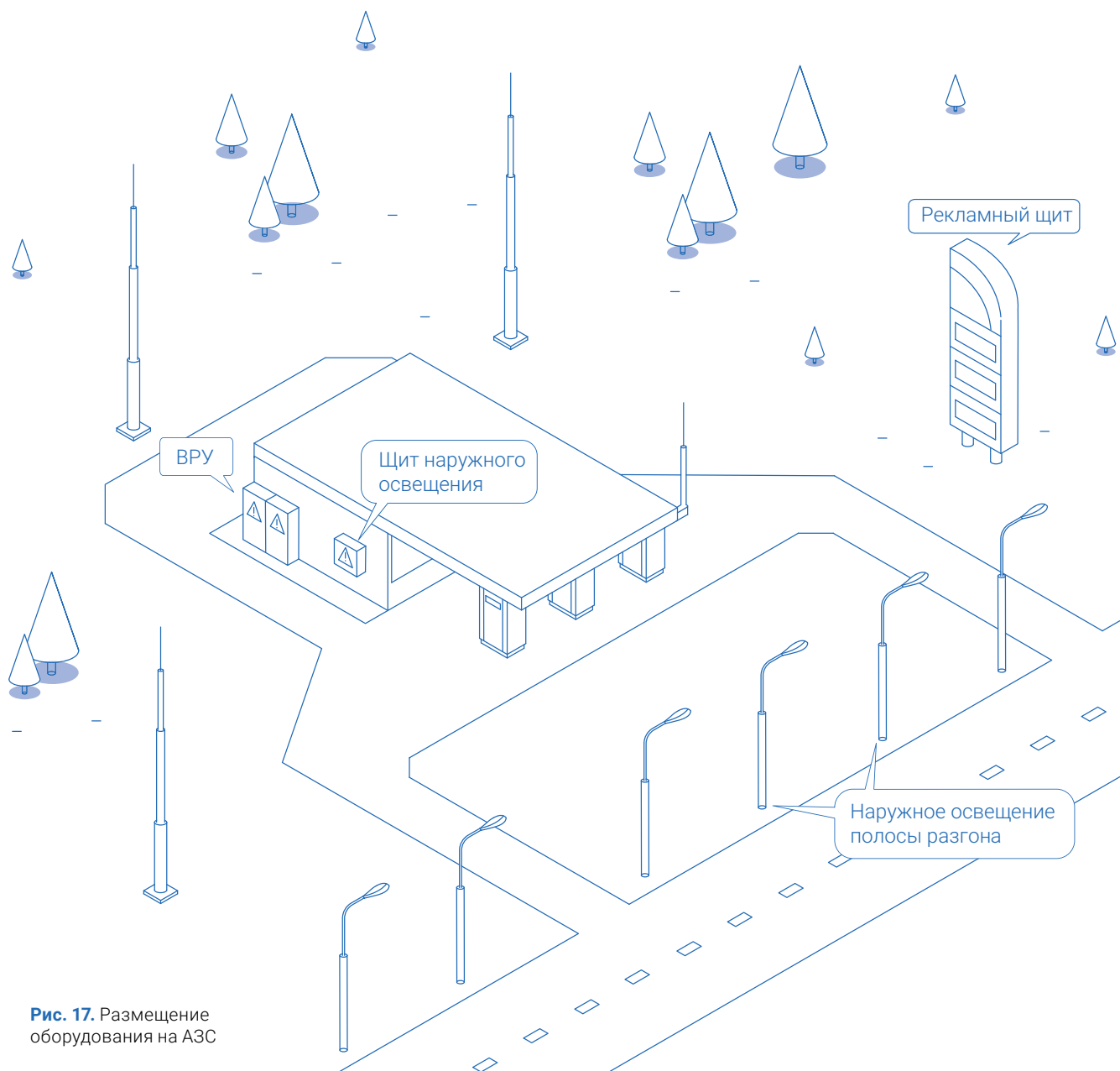


Рис. 17. Размещение оборудования на АЗС

ПРИМЕР ВЫБОРА УЗИП ДЛЯ ЭЗС

Электрoзарядные станции (ЭЗС) насыщены электронным оборудованием, чувствительным к импульсным перенапряжениям: контроллерами, выпрямителями тока, блоками питания систем управления, счетчиками электроэнергии и др. Для обеспечения продолжительного срока службы зарядной инфраструктуры и безопасного бесперебойного процесса зарядки необходима защита зарядной станции от грозовых перенапряжений.

Рассмотрим ЭЗС групповой зарядки в наиболее распространенном варианте размещения зарядных колонок на открытой территории в зонах жилой или общественно-деловой застройки (рис. 18). Питание от внешней сети осуществляется путем подключения колонок ЭЗС с преобразователями к вводному РЩ (фидеру в здании).

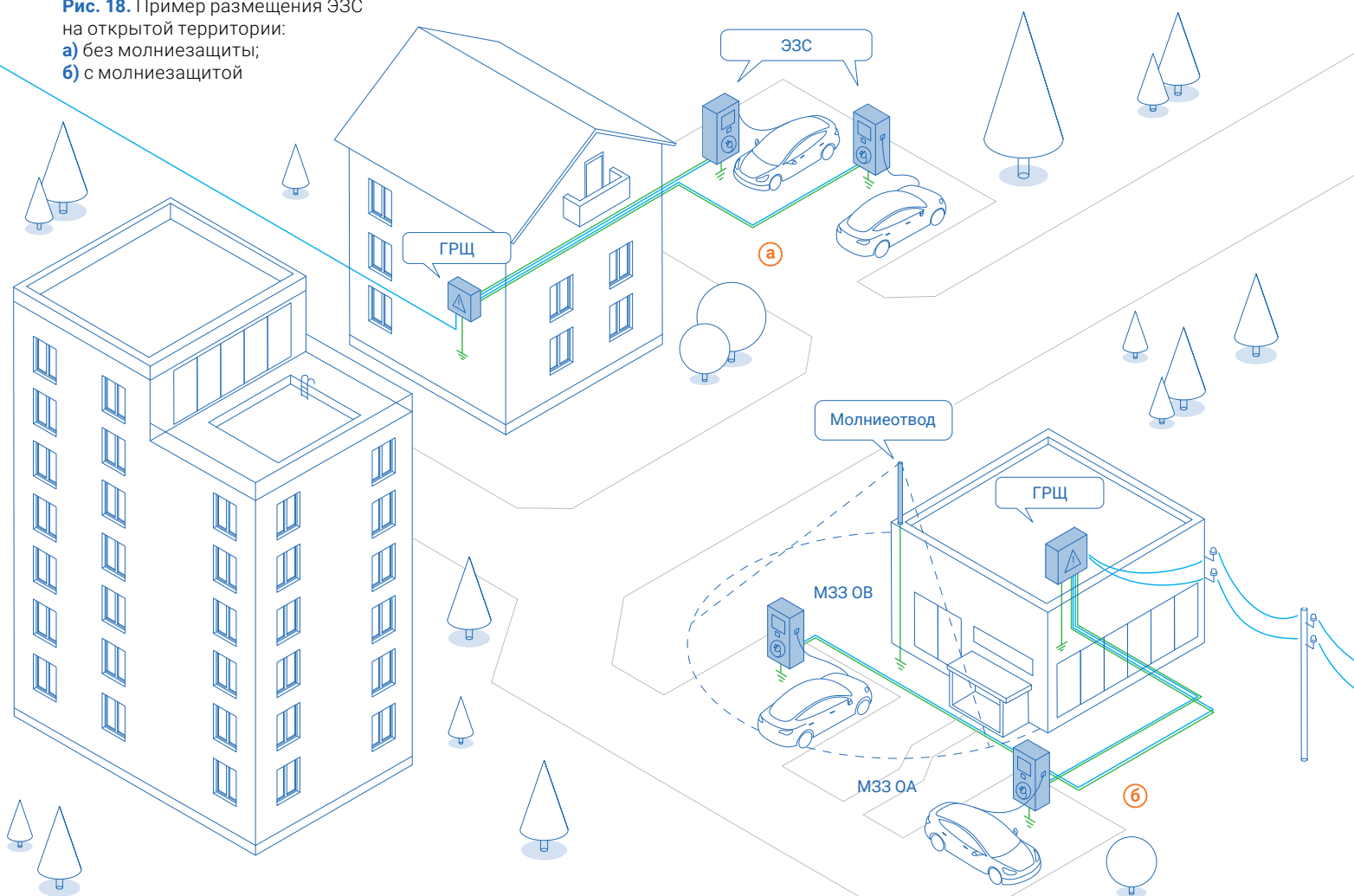
При отсутствии системы внешней молниезащиты и организации питания посредством КЛ прямой удар молнии в ЭЗС не рассматривается. В этом случае согласно алгоритму В с помощью УЗИП класса II целесообразна защита по питанию ГРЩ и зарядных колонок ЭЗС со стороны переменного и постоянного тока от наведённых перенапряжений, возникающих при ударе молнии в землю или в расположенные поблизости объекты (рис. 18, а).

При наличии внешней молниезащиты объекта и/или питания посредством ВЛ (рис. 18, б) согласно алгоритму А УЗИП класса I+II устанавливается в ГРЩ здания в качестве первой ступени защиты. Если зарядная колонка расположена в зоне действия внешней молниезащиты (зона 0В), то для защиты питания по переменному току в качестве второй ступени защиты, следуя алгоритму D, необходимо предусмотреть УЗИП класса II. Аналогичное УЗИП устанавливается со стороны постоянного тока. Для колонок ЭЗС, расположенных вне зоны действия внешней молниезащиты (зона 0А), необходима установка УЗИП класса I+II со стороны переменного и постоянного тока.

В случае отдельно стоящей необслуживаемой ЭЗС наиболее распространенным вариантом молниезащиты является использование в качестве молниеотвода мачты освещения, расположенной поблизости. Согласно алгоритму А необходима защита УЗИП класса I+II светодиодных светильников, шкафа управления освещением и ГРЩ. По алгоритму С для защиты ЭЗС расположенной у молниеотводов необходима защита с помощью УЗИП класса I+II по переменному и постоянному току.

Рис. 18. Пример размещения ЭЗС на открытой территории:

- а) без молниезащиты;
б) с молниезащитой



АЛГОРИТМЫ

Алгоритм А: Выбор УЗИП первой ступени (защита ВРУ, ГРЩ и т.п.)

Подход к защите объекта с прилегающей территорией должен начинаться с выбора УЗИП для установки во вводное распределительное устройство (ВРУ) по **алгоритму А**.

Особое внимание защите ВРУ следует уделять при наличии выходящих за пределы объекта линий 0,4 кВ (ВЛ или КЛ) в случае, если возможен прямой удар молнии в защищаемое здание или сооружение¹. Если у объекта есть внешняя молниезащита (стержневые молниеотводы или молниеприемная сетка на кровле), или он расположен на открытой местности, или доминирует по высоте относительно окружающих зданий или деревьев), то прямой удар молнии возможен (**рисунок 19**). Для ограничения перенапряжений во ВРУ необходимо использовать

УЗИП класса I или I+II. Если отходящих линий 0,4 кВ нет, то для защиты ВРУ достаточно установить УЗИП класса II. Например, в защищаемом здании есть встроенная трансформаторная подстанция 6-10/0,4 кВ.

Если удар молнии в объект маловероятен, например, объект расположен в окружении высоких сооружений или деревьев, то защита ВРУ с помощью УЗИП класса I+II требуется в случае, если прямой удар молнии возможен в отходящую ВЛ 0,4 кВ². Если ВЛ 0,4 кВ экранирована, то достаточно УЗИП класса II для защиты от наведенных перенапряжений.

Если у объекта нет внешней молниезащиты и отходящих ВЛ 0,4 кВ, то установка УЗИП не требуется.

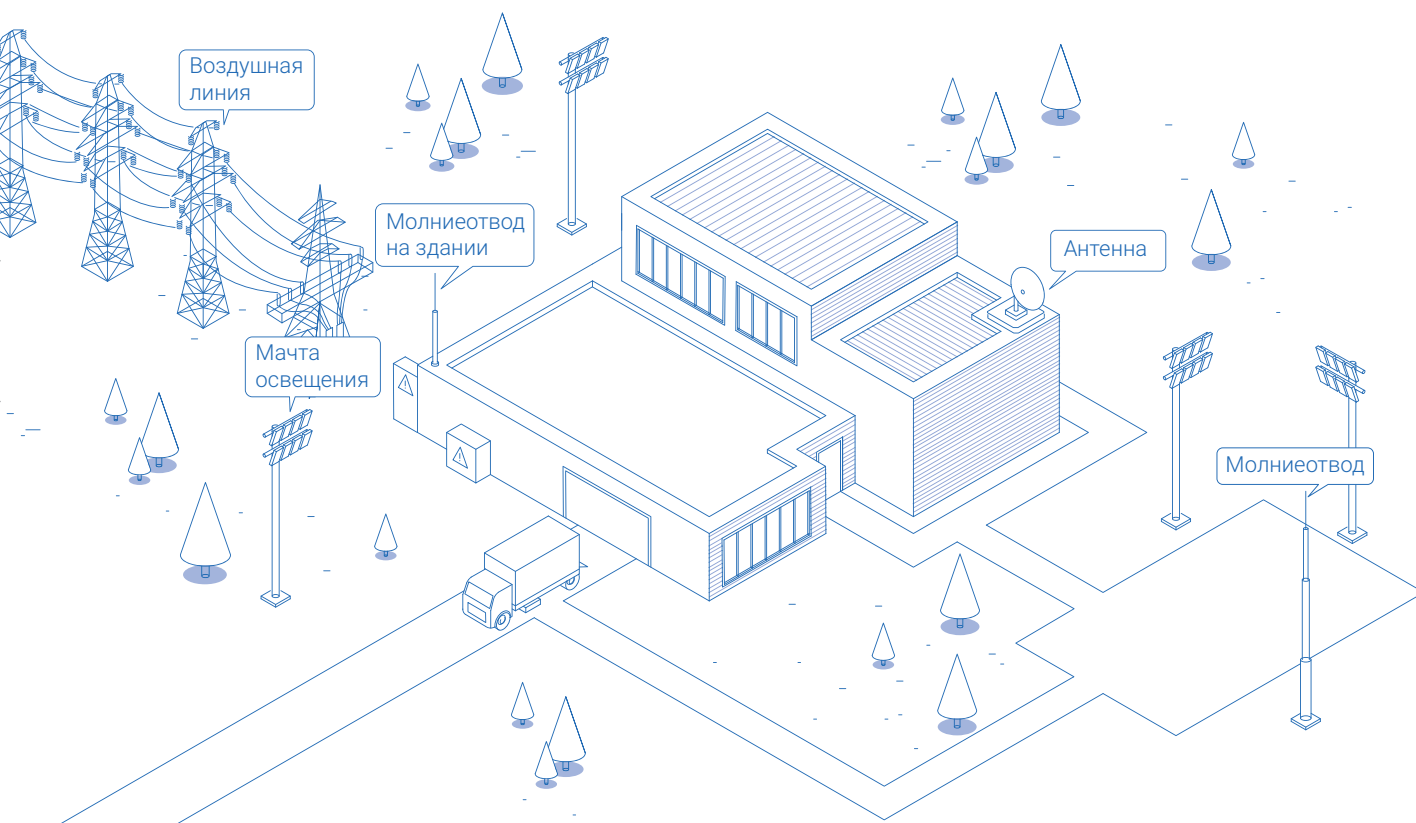


Рис. 19. Пример объекта с внешней молниезащитой и отходящей ВЛ 0,4 кВ

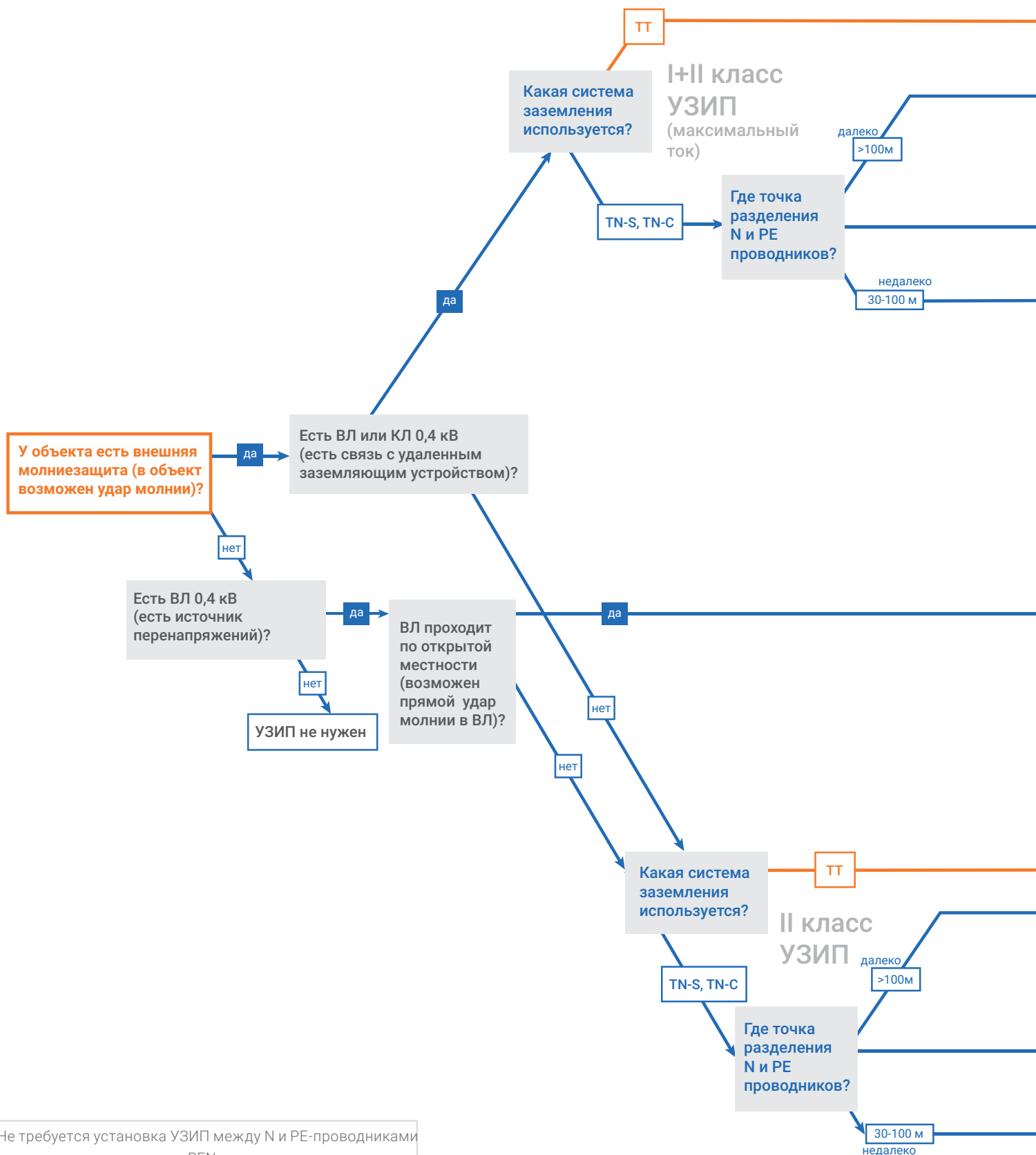
¹ При ударе молнии в здание потенциал заземляющего устройства (корпуса ВРУ и т.п.) увеличится относительно потенциала заземляющего устройства (ЗУ) электроустановок на противоположном конце линий 0,4 кВ. Эта разность потенциалов с некоторым коэффициентом ослабления будет приложена к изоляции ВРУ. Например, нулевой проводник питающей объект линии заземлен со стороны источника перенапряжений – трансформаторной подстанции (ТП), и изолирован от ЗУ

объекта. Напряжение на изоляции нулевого проводника будет равно разности потенциалов между ЗУ объекта и ЗУ ТП. Величина этой разности потенциалов достигает десятков и сотен киловольт, т.к. заземляющие устройства связаны между собой только посредством РЕ или PEN-проводника, падение напряжения на котором при протекании тока молнии будет большим. Для ограничения перенапряжений необходимо использовать УЗИП.

² При ударе молнии в отходящую ВЛ 0,4 кВ потенциал изолированных проводов ВЛ (нулевой и фазный проводники) значительно возрастает относительно потенциала заземляющего устройства объекта. Поэтому наличие ВЛ, проходящих по открытой местности, также является поводом для защиты ВРУ с помощью УЗИП. Поскольку значительная часть тока молнии будет протекать через УЗИП, то необходимо применять УЗИП класса I или I+II.

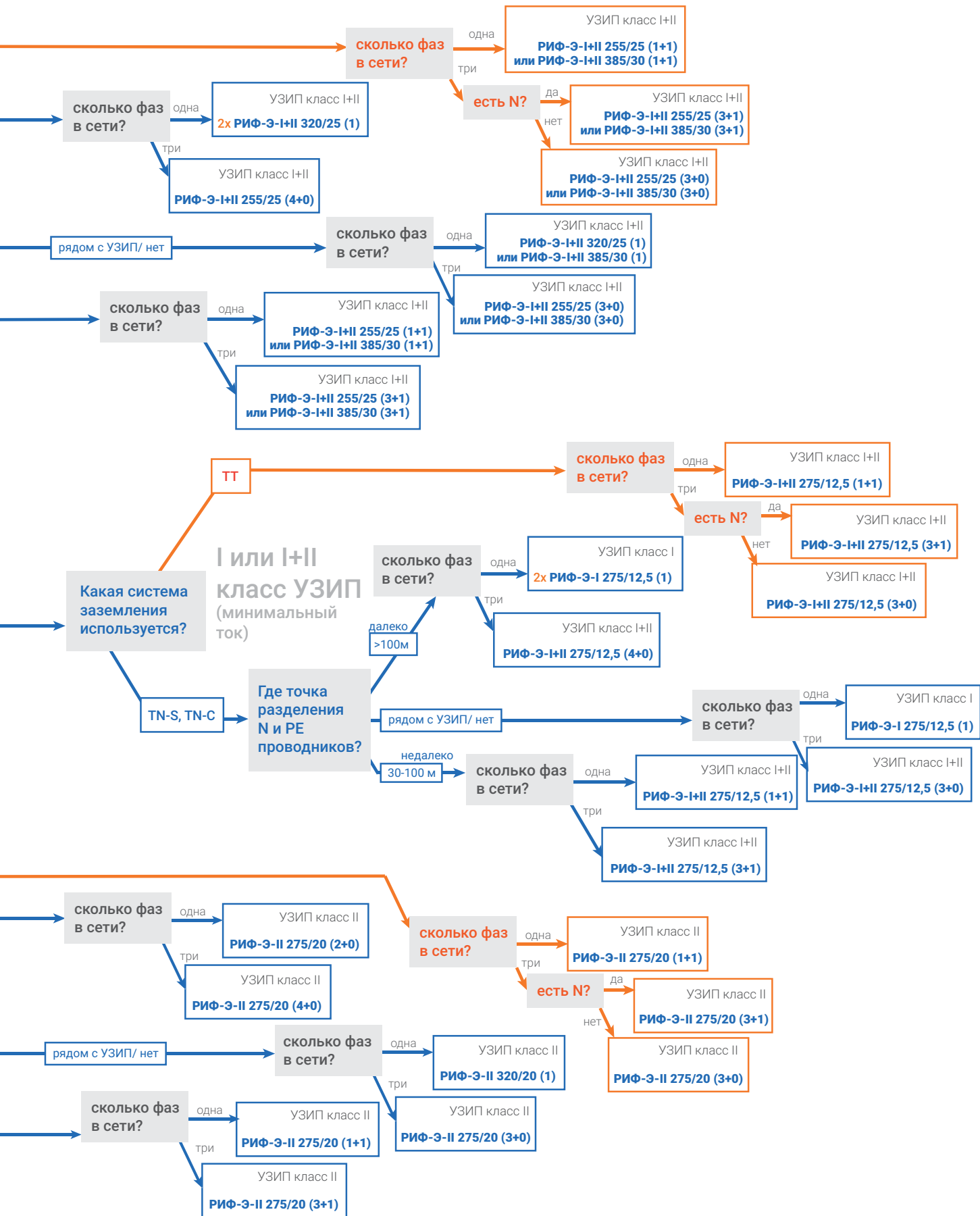
АЛГОРИТМ А

Выбор УЗИП первой ступени (защита ВРУ, ГРЩ)



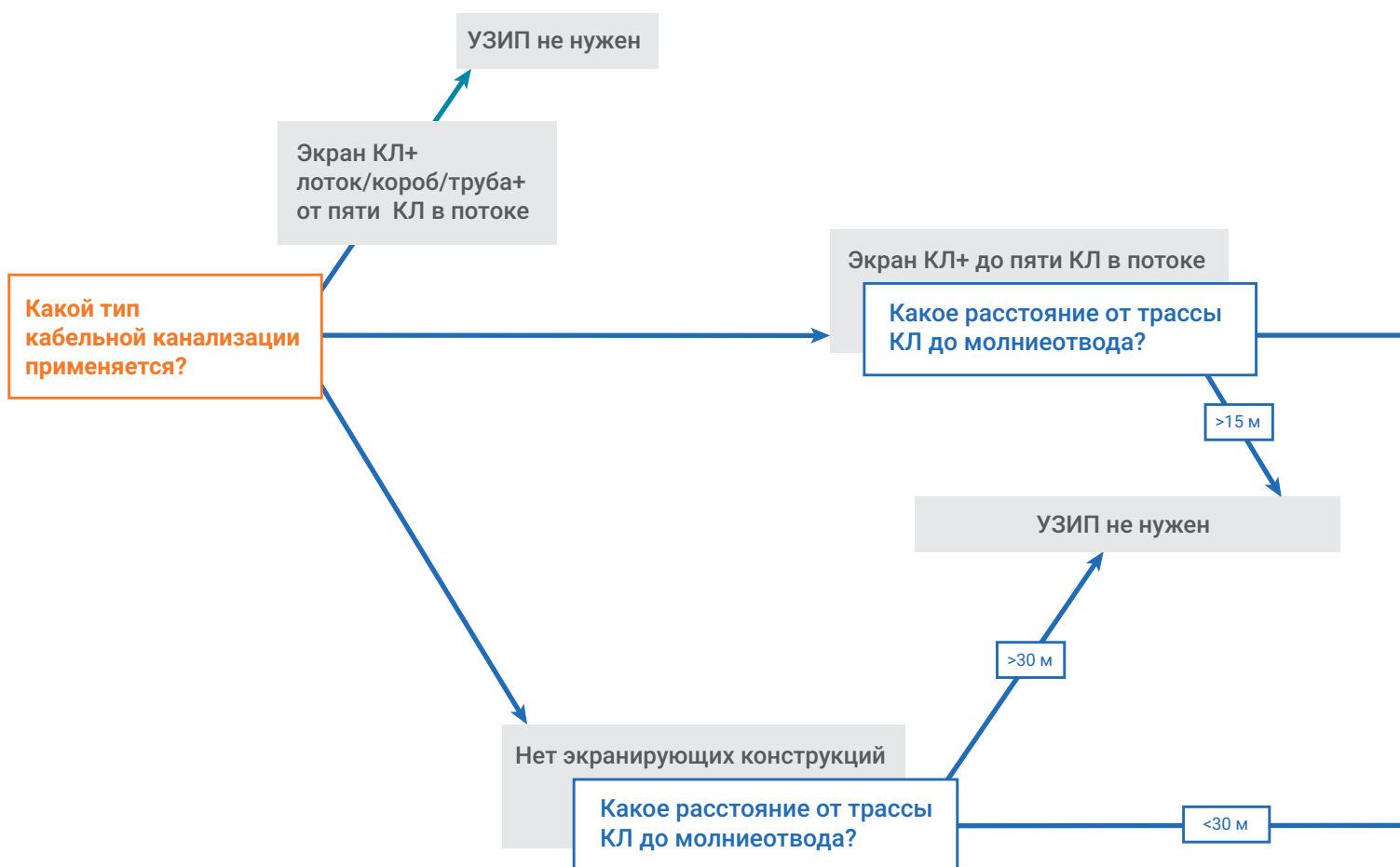
Не требуется установка УЗИП между N и PE-проводниками в случае, если разделение PEN-проводника выполнено в непосредственной близости от места установки УЗИП.

! К УЗИП можно добавить опцию дистанционной сигнализации о неисправном состоянии рабочего модуля



АЛГОРИТМ В:

Выбор УЗИП для защиты от наведенных перенапряжений



С помощью **алгоритма В** от наведенных (индуктированных) перенапряжений защищается оборудование, питающие линии 0,4 кВ которого проходят вблизи молниеотводов на открытой территории объекта. Типичными примерами таких объектов являются промышленные предприятия, аэропорты, заправочные станции, компрессорные станции, ОРУ подстанций (**рисунок 20**).

Для организации защиты объекта требуется оценить степень ослабления воздействия, которая зависит,

прежде всего, от расстояния между трассой КЛ и источником перенапряжений (молниеотводом), а также от наличия заземленных металлических конструкций вдоль КЛ – собственный экран КЛ, экраны и РЕ-проводники параллельных кабельных линий в потоке, а также металлические трубы для прокладки кабелей ослабляют воздействие путем экранирования. УЗИП для защиты от наведенных перенапряжений устанавливаются по концам кабельных линий, проходящих вблизи молниеотводов.

! К УЗИП можно добавить опцию дистанционной сигнализации о неисправном состоянии рабочего модуля

Не требуется установка УЗИП между N и PE-проводниками в случае, если разделение PEN-проводника выполнено в непосредственной близости от места установки УЗИП.

Броня не является экраном кабеля и не способствует снижению уровня помех.

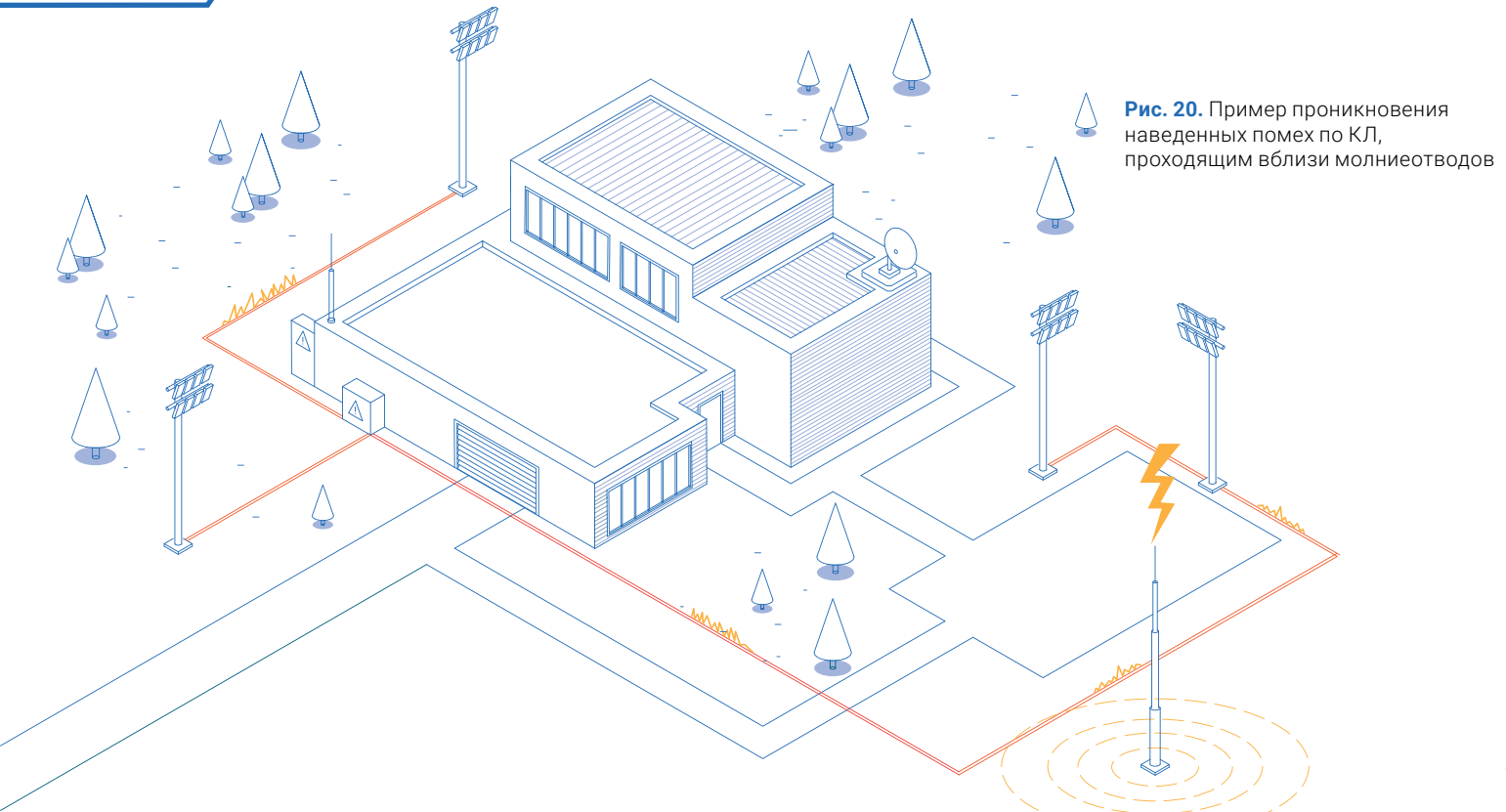
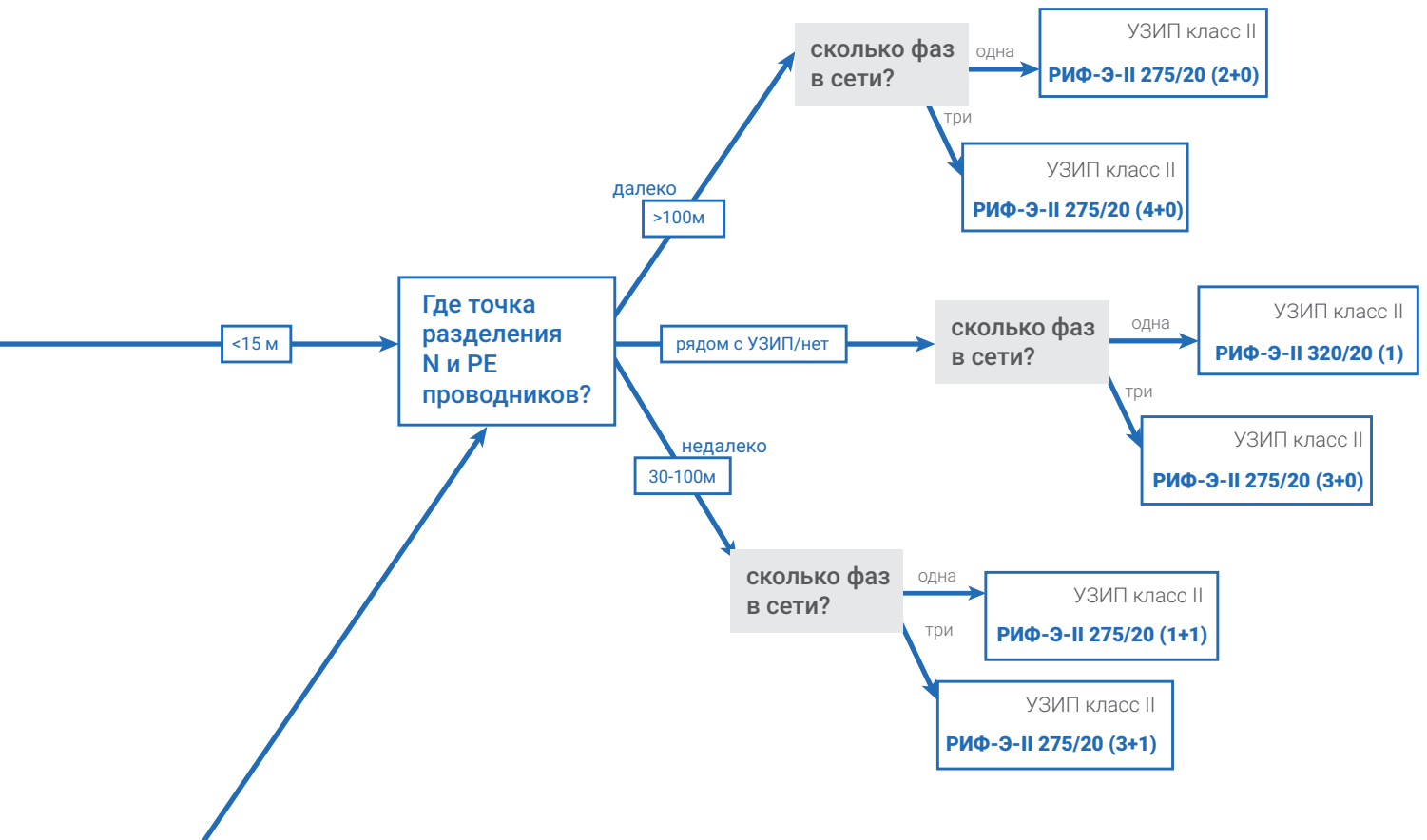


Рис. 20. Пример проникновения наведенных помех по КЛ, проходящим вблизи молниеотводов

АЛГОРИТМ С:

Выбор УЗИП для защиты оборудования у молниеотводов

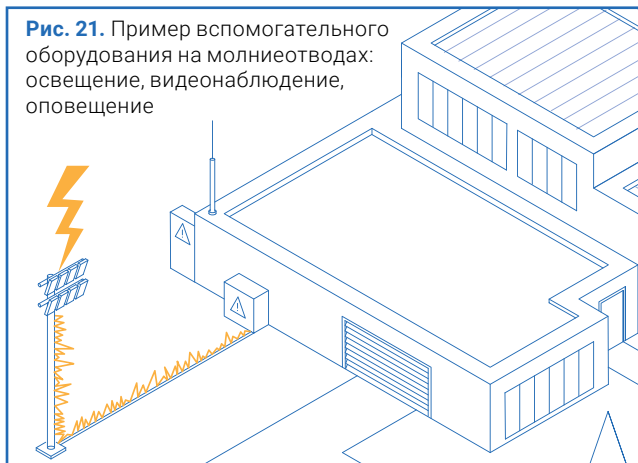
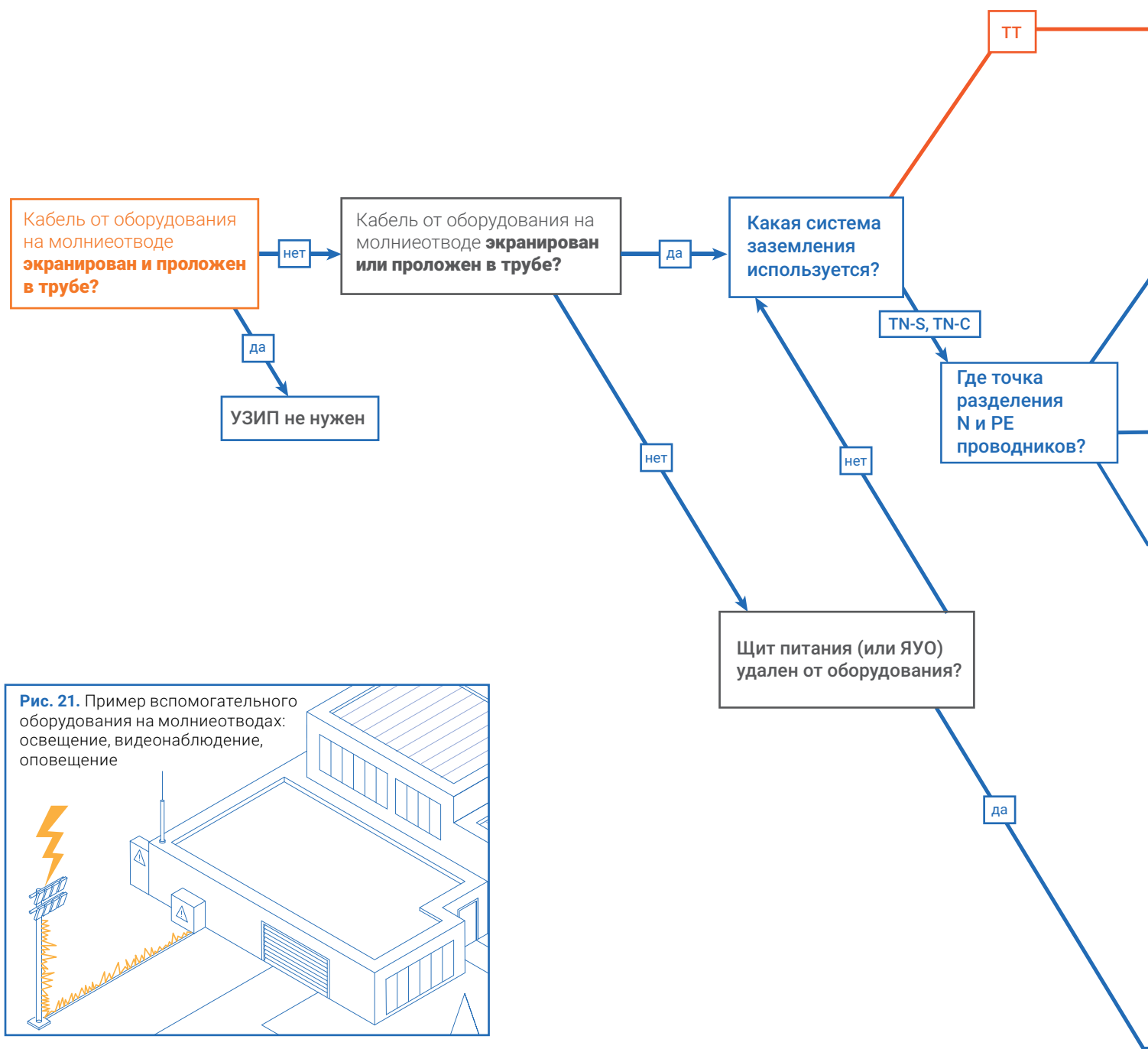


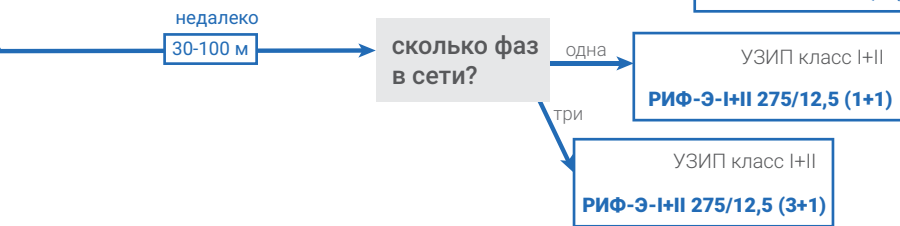
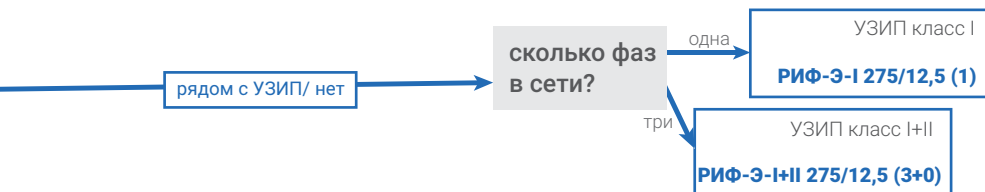
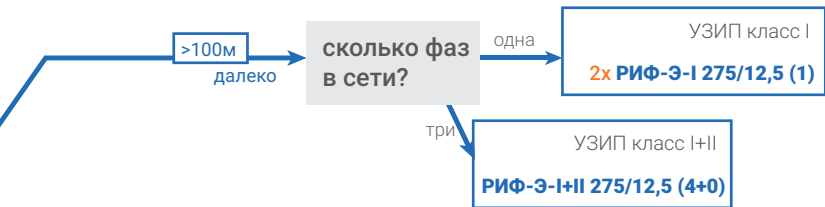
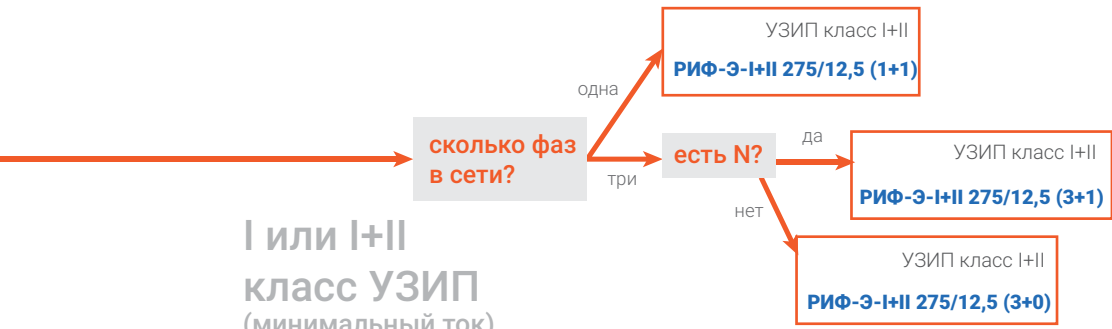
Рис. 21. Пример вспомогательного оборудования на молниеотводах: освещение, видеонаблюдение, оповещение

По алгоритму С осуществляется выбор УЗИП для защиты периферийного оборудования, смонтированного на молниеотводах, и прилегающей сети. Если территория объекта защищена молниеотводами (или кровля защищена молниезащитной сеткой), то при ударе молнии риску выхода из строя подвергается всё оборудование, установленное непосредственно на опорах (мачтах) или поблизости (рисунок 21). Это, в первую очередь, оборудование систем освещения (светодиодные светильники на мачтах) и безопасности (видеонаблюдение, оповещение и трансляция, датчики движения и др.). При ударе молнии в молниеприёмную сетку повреждается оборудование кондиционирования на кровле,

декоративная подсветка, датчики загрязнения воздуха и оборудование ионизации дыма. Особое место занимает антенно-фидерное оборудование и аппаратура климатических шкафов (контейнеров) операторов сотовой связи – защита этого оборудования особенно актуальна.

Следует отметить, что повреждается не только оборудование на молниеотводах, но и изоляция питающих кабелей, а также оборудование, находящееся на обратном конце КЛ. Поэтому установка УЗИП необходима с обоих концов КЛ. Например, для защиты сети освещения с прожекторными мачтами требуется установка УЗИП как в щитке на прожекторной мачте, так и в шкафу управления освещением.

I или I+II класс УЗИП (минимальный ток)



ТТ



I+II класс УЗИП (максимальный ток)

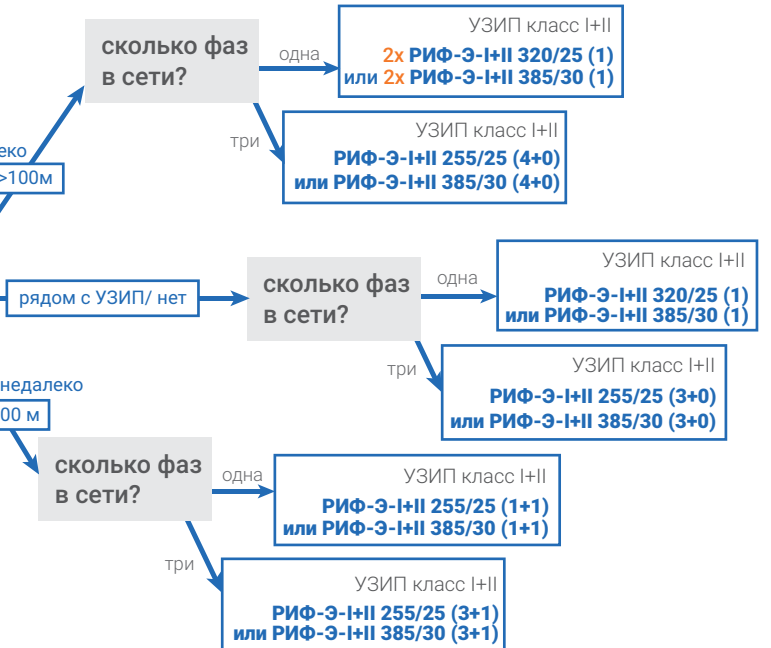
Какая система заземления используется?

TN-S, TN-C

Где точка разделения N и PE проводников?

далеко >100м

недалеко 30-100 м



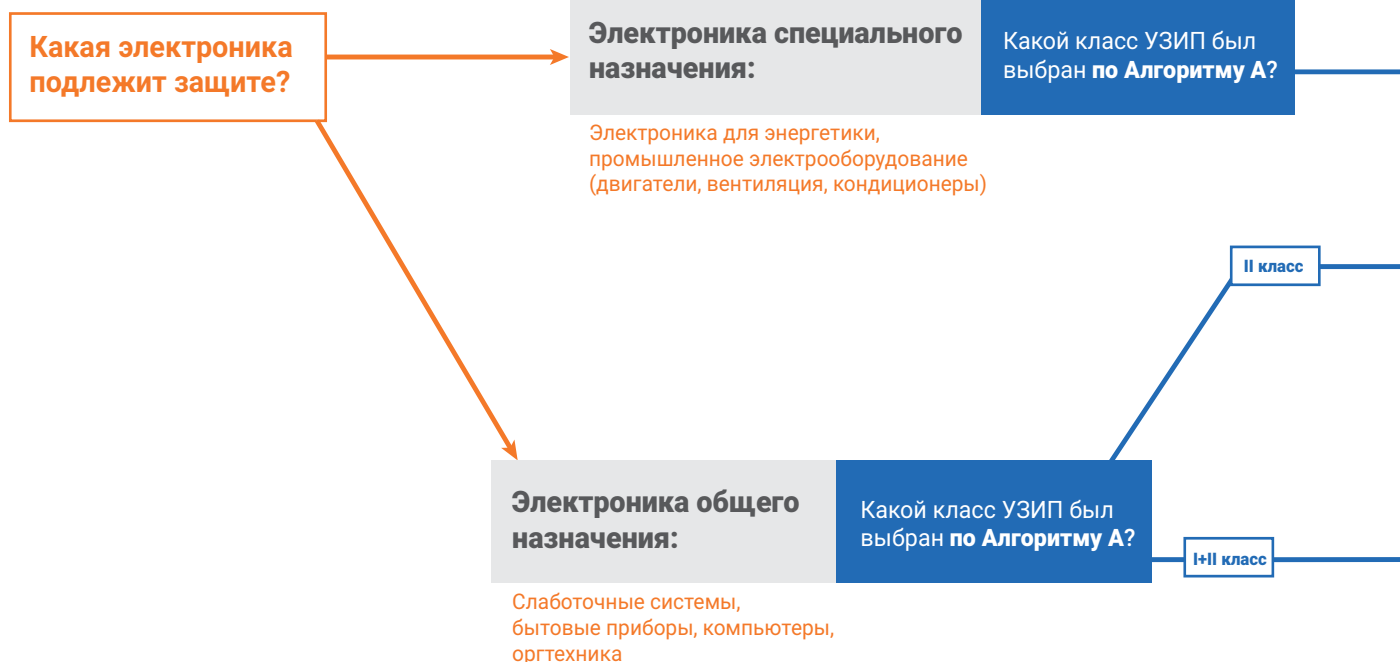
Броня не является экраном кабеля и не способствует снижению уровня помех.

К УЗИП можно добавить опцию дистанционной сигнализации о неисправном состоянии рабочего модуля

Не требуется установка УЗИП между N и PE-проводниками в случае, если разделение PEN-проводника выполнено в непосредственной близости от места установки УЗИП.

АЛГОРИТМ D

Выбор УЗИП второй и третьей ступеней (каскадная защита)



К УЗИП можно добавить опцию дистанционной сигнализации о неисправном состоянии рабочего модуля

Защитив сеть, т.е. установив «грубую» защиту в виде УЗИП I, I+II или II класса в ГРЩ/ВРУ, следует ответить на вопрос, есть ли внутри объекта дорогостоящее электронное оборудование, уязвимое для помех, или оборудование, помехостойкость которого неизвестна ([рисунок 22](#)). **Алгоритм D** поможет организовать каскадную схему

защиты – выбрать УЗИП второй и, при необходимости, третьей ступеней для электроники специального и общего назначения³.

УЗИП для второй и третьей ступеней выбираются с учетом УЗИП, установленных на предыдущем этапе по алгоритму А.

³ Под специальной электроникой понимается оборудование промышленных предприятий, которое изначально предназначено для работы в тяжелых с точки зрения электромагнитной совместимости условиях: оборудование релейной защиты и автоматики электрических станций и подстанций, контроллеры управления двигателями,

системы кондиционирования и т.п. Под электроникой общего назначения понимается офисная или бытовая аппаратура, которая обладает низкой стойкостью к перенапряжениям: компьютеры, оргтехника, бытовые приборы, блоки управления газовыми котлами и т.п.

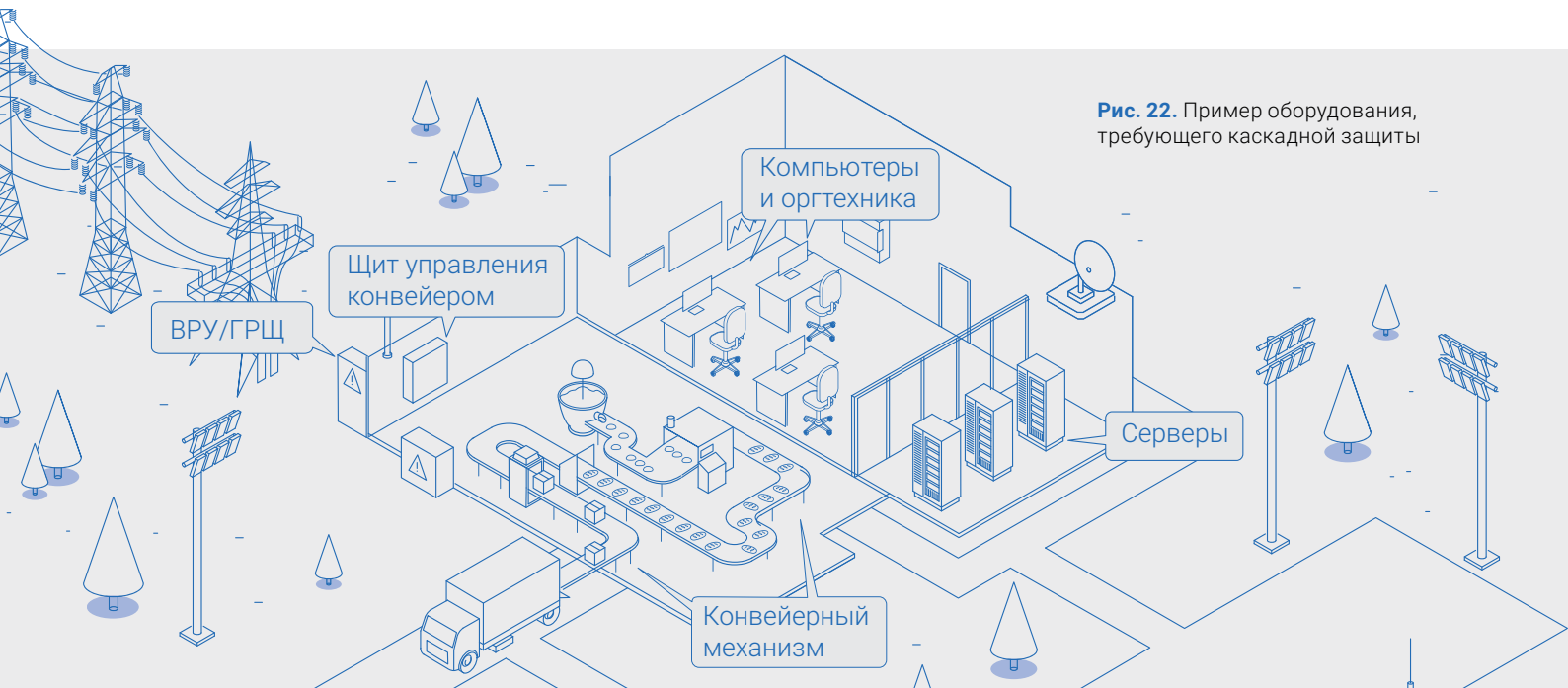
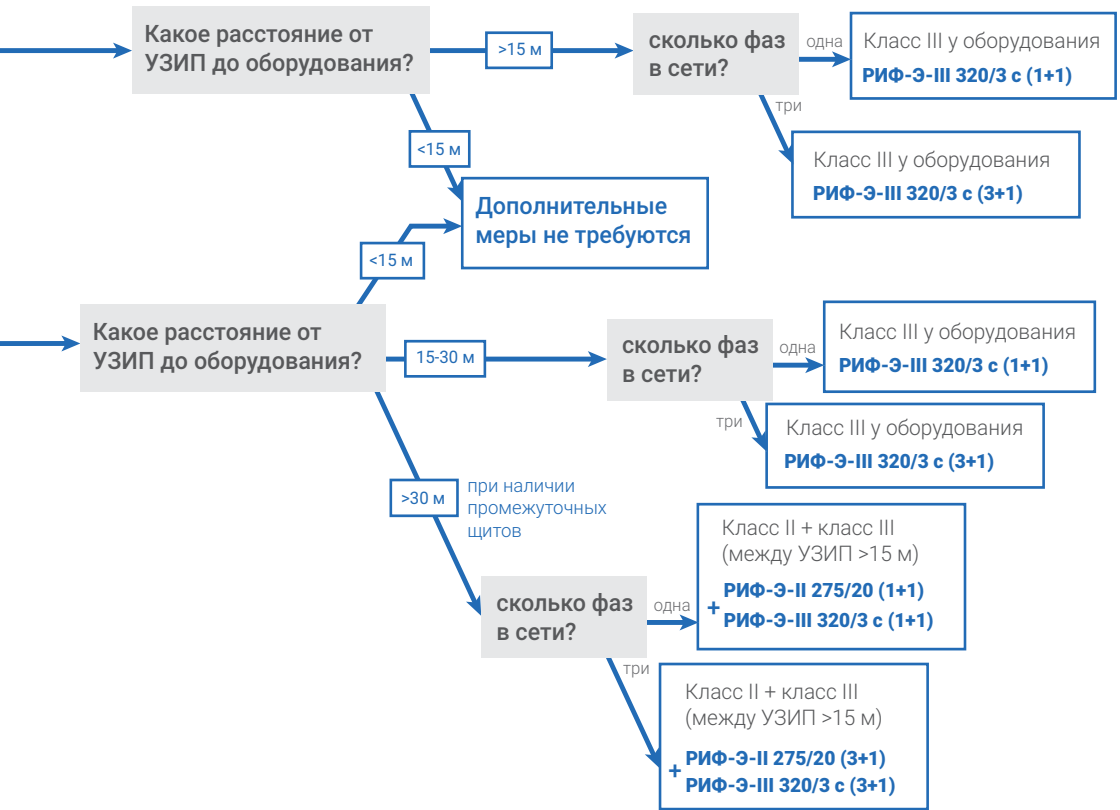
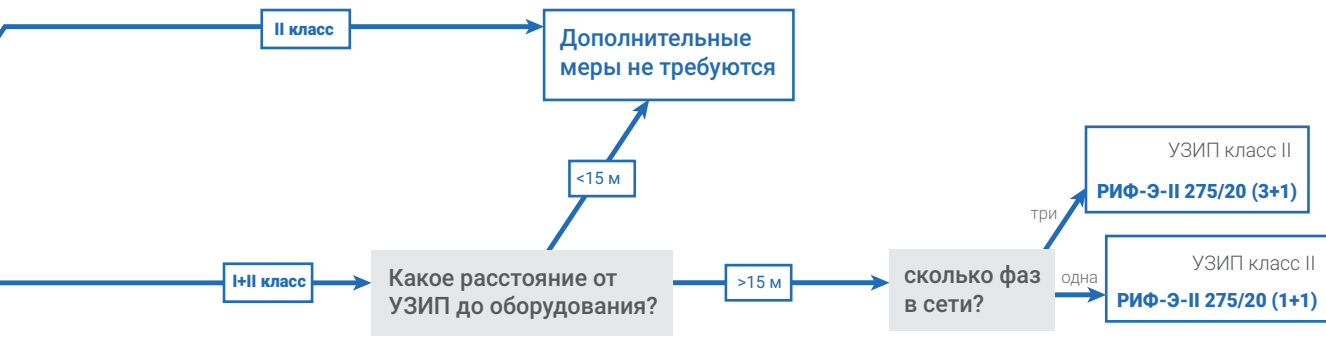


Рис. 22. Пример оборудования, требующего каскадной защиты

СТРУКТУРА УСЛОВНОГО ОБОЗНАЧЕНИЯ УЗИП

для систем переменного тока

РИФ	— Э	— X	XXX	/XX	С	(X)	— X
Марка УЗИП	Для систем энергоснабжения		Класс защиты		Значение максимального длительного рабочего напряжения U_c , В		Значение импульсного тока молнии (10/350 мкс) I_{imp} — для УЗИП класса I и I+II или значение номинального разрядного тока (8/20 мкс) I_n — для УЗИП класса II, II+III и III, кА
Наличие контактов дистанционной сигнализации		Исполнение УЗИП: 1 — однополюсное УЗИП для защиты фазного проводника L/N, L/PEN или L/PE; N-PE — однополюсное УЗИП для защиты нулевого проводника N/PE; 1+1 — двухполюсное УЗИП для защиты фазного и нулевого проводников: L/N и N/PE; 2+0 — двухполюсное УЗИП для защиты фазного и нулевого проводников: L/PE и N/PE; 3+0 — трехполюсное УЗИП для защиты фазных проводников: L/PEN; 3+1 — четырехполюсное УЗИП для защиты фазных и нулевого проводников: L/N и N/PE; 4+0 — четырехполюсное УЗИП для защиты фазных и нулевого проводников: L/PE и N/PE		Специальное исполнение: LED IP66 — для защиты светодиодного освещения.			

для систем постоянного тока

РИФ	— Э	— X	X	X	/X	С	— X
Марка УЗИП	Для систем энергоснабжения		Класс защиты		Номинальное рабочее напряжение DC, В		Для систем постоянного тока
Значение импульсного тока молнии (10/350 мкс) I_{imp} для УЗИП класса I+II или значение номинального разрядного тока (8/20 мкс) I_n для УЗИП класса II, кА		Специальное исполнение для систем постоянного тока: DC или =					
Исполнение УЗИП: 3Р — трёхполюсное УЗИП для защиты двухпроводной системы DC							

КОНСТРУКЦИЯ УЗИП

Контакт дистанционной сигнализации (ДС) – опция

предназначен для удаленного контроля рабочего состояния УЗИП. Модификация с буквой «с».



База устройства

выполнена из негорючего пластика, предназначена для установки рабочего модуля.

Замок крепления

располагается на внешней стороне базы и позволяет установить устройство на стандартную DIN-рейку 35 мм.



Медная соединительная шина

обеспечивает параллельное подключение нижних клемм (N, PE, PEN) УЗИП, минимизируя использование внешних соединительных проводов.

Съёмный рабочий модуль

состоит из корпуса из негорючего пластика и нелинейного рабочего элемента (варистор/разрядник), силовых контактов и индикатора состояния рабочего элемента.



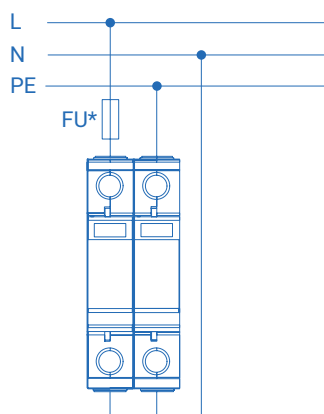
Индикатор состояния рабочего элемента

обеспечивает визуальный контроль состояния защитного элемента. Если окно-индикатор прозрачного (или зеленого) цвета, то рабочий элемент находится в рабочем состоянии. Красный цвет индикатора состояния свидетельствует о необходимости замены съёмного рабочего модуля.

СХЕМЫ ПОДКЛЮЧЕНИЯ УЗИП

I+II и II класс, TN-S, TT, 150 В и 220 В

схема подключения «1+1»



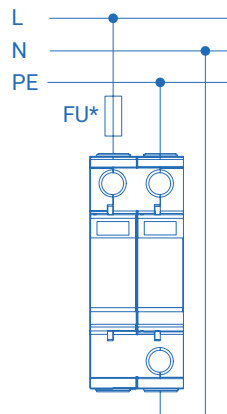
Комплект УЗИП

I, I+II класс

275/12,5 (1)+255/20 (N-PE)
320/25 (1)+255/50 (N-PE)

II класс

320/20 (1)+255/40 (N-PE)



УЗИП в монолитном корпусе

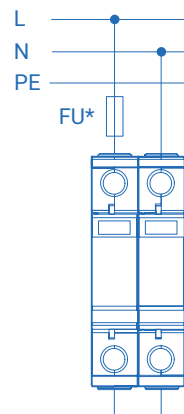
I, I+II класс

275/12,5 (1+1)
255/25 (1+1)
385/30 (1+1)

II класс

275/20 (1+1)

схема подключения «2+0»



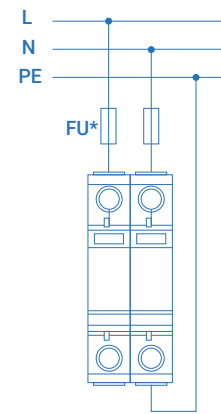
Комплект УЗИП

I, I+II класс

2x275/12,5 (1)
2x320/25 (1)
2x385/30 (1)

II класс

2x200/20 (1)
2x320/20 (1)



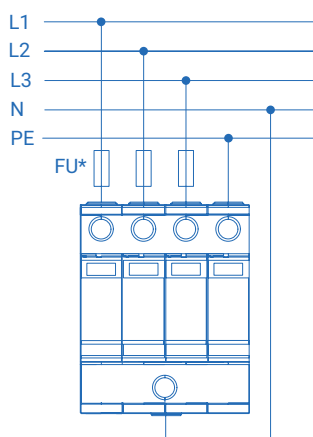
УЗИП в монолитном корпусе

II класс

275/20 (2+0)

I+II и II класс, TN-S, TT, 380 В

схема подключения «3+1»



УЗИП в монолитном корпусе

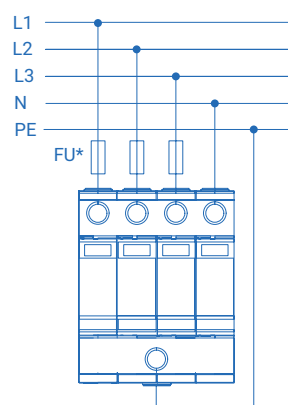
I, I+II класс

255/25 (3+1)
275/12,5 (3+1)
385/30 (3+1)

II класс

275/20 (3+1)

схема подключения «4+0»



УЗИП в монолитном корпусе

I, I+II класс

275/12,5 (4+0)
255/25 (4+0)
385/30 (4+0)

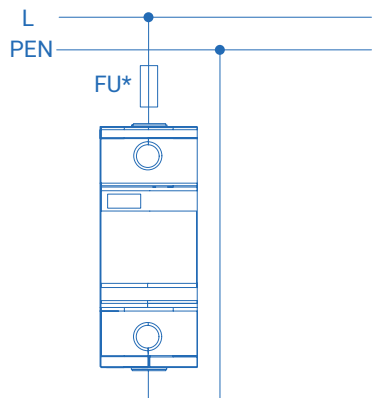
II класс

275/20 (4+0)

*обоснование установки предохранителей в цепи УЗИП см. стр. 14

I+II и II класс, TN-C, TN-C-S,
150 В и 220 В

схема подключения «1+0»



УЗИП в монолитном корпусе

I, I+II класс

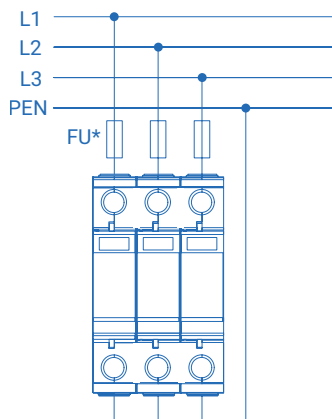
275/12,5 (1)
320/25 (1)
385/30 (1)

II класс

200/20 (1)
320/20 (1)

I+II и II класс, TN-C, TN-C-S,
380 В

схема подключения «3+0»



УЗИП в монолитном корпусе

I, I+II класс

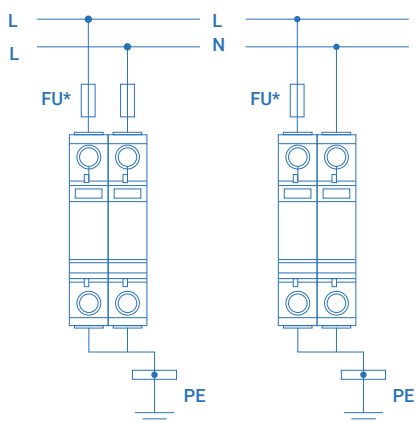
275/12,5 (3+0)
255/25 (3+0)
385/30 (3+0)

II класс

275/20 (3+0)

I+II класс, IT

схема подключения «2+0»

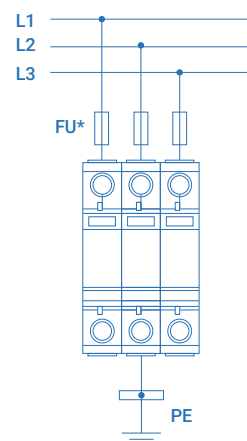


Комплект УЗИП

I+II класс

2x320/25 (1)
2x385/30 (1)

схема подключения «3+0»

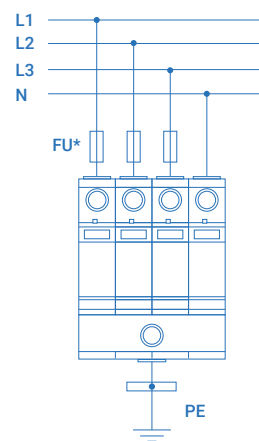


УЗИП в монолитном корпусе

I+II класс

385/30 (3+0)

схема подключения «4+0»



УЗИП в монолитном корпусе

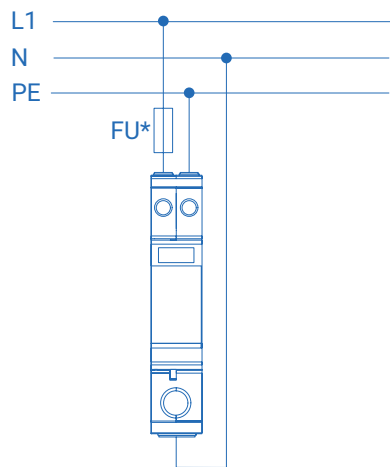
I+II класс

385/30 (4+0)

*обоснование установки предохранителей в цепи УЗИП см. стр. 14

II + III класс, TN-S, TT, 220 В

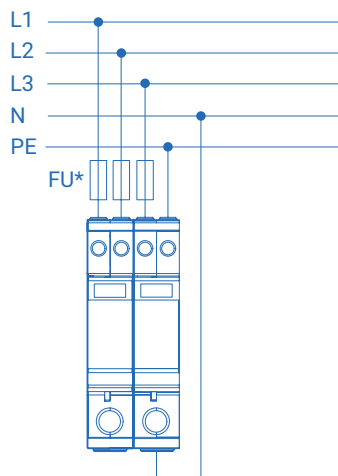
схема подключения «1+1»



УЗИП в монолитном корпусе
275/10 (1+1)

II + III класс, TN-S, TT, 380 В

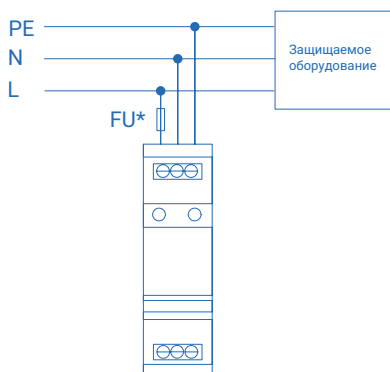
схема подключения «3+1»



УЗИП в монолитном корпусе
275/10 (3+1)

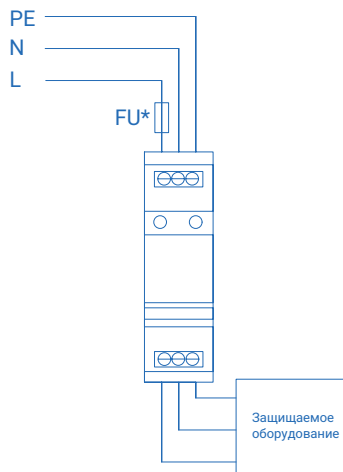
III класс, 220 В

Параллельная установка



УЗИП в монолитном корпусе
320/3 (1+1)

Последовательная установка

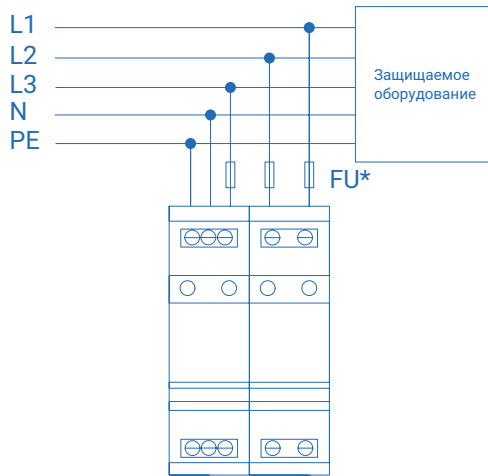


УЗИП в монолитном корпусе
320/3 (1+1)

*обоснование установки предохранителей в цепи УЗИП см. стр. 14

III класс, 380 В

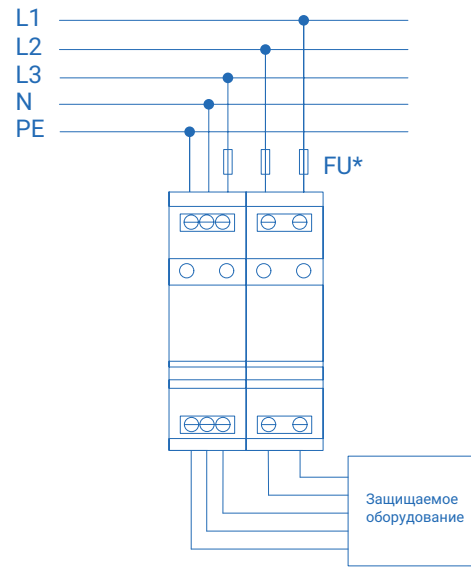
Параллельная установка



УЗИП в монолитном корпусе

320/3 (3+1)

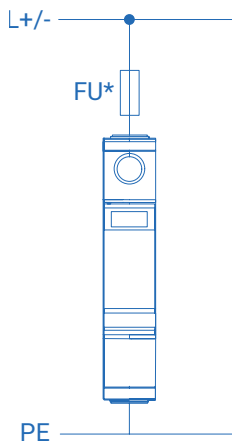
Последовательная установка



УЗИП в монолитном корпусе

320/3 (3+1)

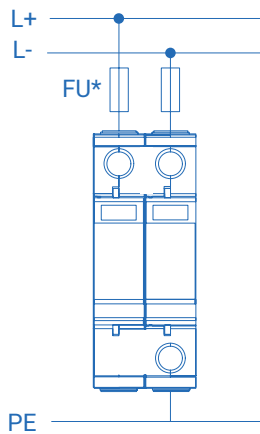
Постоянный ток



УЗИП в монолитном корпусе

I+II класс

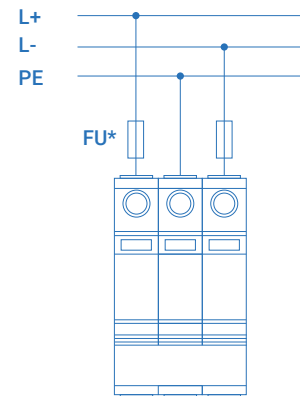
48=/4



УЗИП в монолитном корпусе

II класс

24DC/10
48DC/15
110DC/20
220DC/20
600DC/20
1000DC/15



УЗИП в монолитном корпусе

I+II класс

600DC/8-3P
1000DC/6,25-3P

II класс

600DC/20-3P
1000DC/20-3P

*обоснование установки предохранителей в цепи УЗИП см. стр. 14

УЗИП ДЛЯ ИНФОРМАЦИОННЫХ СИСТЕМ

УЗИП серии «РИФ-И» предназначены для защиты оборудования слаботочных систем передачи информации (телекоммуникационных, сигнальных, контрольно-измерительных цепей) от импульсных перенапряжений, возникающих при грозовых воздействиях. В системах телекоммуникации и сигнализации используются разветвленные кабельные линии и помехочувствительное оборудование информационных технологий (ОИТ), поэтому воздействие перенапряжений в результате ударов молнии и коммутаций в силовых системах приводит к множественным повреждениям и серьезному ущербу. При повреждении одного из компонентов, например, коммутационного узла, периферийного датчиков или видеокамеры, выйдет из строя вся система.

Нормативное сопровождение применения УЗИП

Применительно к устройствам защиты систем телекоммуникации и сигнализации на текущий момент действуют следующие стандарты серии 61643:

- ГОСТ IEC 61643-21-2014 «Устройства защиты от перенапряжений низковольтные. Часть 21. Устройства защиты от перенапряжений, подсоединенные к телекоммуникационным и сигнализационным сетям. Требования к эксплуатационным характеристикам и методы испытаний».
- ГОСТ IEC 61643-22-2022 «Устройства защиты от импульсных перенапряжений низковольтные. Часть 22. Устройства защиты от перенапряжений, подсоединенные к телекоммуникационным и сигнальным сетям. Принципы выбора и применения».

Категории испытаний

УЗИП, предназначенные для защиты информационных систем, классифицируются по категориям испытаний D и C, по аналогии с силовыми УЗИП классов испытаний I, II и III, соотносится с зонами молниезащиты (ЗМЗ). Согласно ГОСТ IEC 61643-21 устройства защиты для информационных систем проходят импульсные испытания по одной или нескольким выбранным категориям, что позволяет их использовать в различных ЗМЗ. В **таблице 1** показано соответствие между границами зон молниезащиты и категориями испытаний УЗИП.

Таблица 1. Соответствие категорий испытаний информационных УЗИП зонной концепции молниезащиты

Границы зон молниезащиты	0A-1	1-2	2-3
Категория испытания УЗИП по IEC 61643-21	D1	C2	C1

Испытания УЗИП по категории D1 импульсами тока с формой волны 10/350 мкс выполняются для обеспечения защиты оборудования в случае кондуктивных перенапряжений, возникающих при наличии резистивных связей с каналом тока молнии при прямом ударе молнии в объект или в питающую линию. Испытания УЗИП по категории C2 и C1 импульсами тока с формой волны 8/20 мкс моделируют индуцированные перенапряжения, возникающие в кабельных потоках при разрядах молнии вблизи объекта.

Все УЗИП серии «РИФ-И» проходят испытания импульсным током i_{imp} с формой волны 10/350 мкс для категории испытаний D1 и номинальным разрядным током I_n с формой волны 8/20 мкс для категории испытаний C2 и C1.

Согласно ГОСТ IEC 61643-22-2022, **УЗИП серии «РИФ-И» могут устанавливаться в любой зоне молниезащиты.** Основная задача информационного УЗИП – не вносить искажения в полезный сигнал.

СТРУКТУРА УСЛОВНОГО ОБОЗНАЧЕНИЯ УЗИП

РИФ	– И	– X	/X	/XX	(X)	– X
Марка УЗИП						
Для информационных систем						
Номинальное напряжение системы U_N , В						
Импульсный ток (10/350 мкс), кА						
Суммарный разрядный ток (8/20 мкс), кА						
Количество защищаемых линий						
Специальное исполнение: CD – для защиты от симметричных (Common) и несимметричных (Differential) помех; Exi – для искробезопасных цепей; катб – для сетей 6-й категории с типом корпуса (А) и (Б).						

ТИПЫ ПЕРЕНАПРЯЖЕНИЙ И СХЕМОТЕХНИКА УЗИП ДЛЯ ИНФОРМАЦИОННЫХ ЛИНИЙ

Перенапряжения, возникающие в линиях передачи данных, делятся на синфазные и противофазные (дифференциальные). Синфазные помехи (Common mode) воздействуют на изоляцию или оборудование между проводниками и заземлением (по схеме «провод-земля» **рис.23, а**), дифференциальные (Differential mode) – между проводниками одной линии (по схеме «провод-провод» **рис.23, б**).

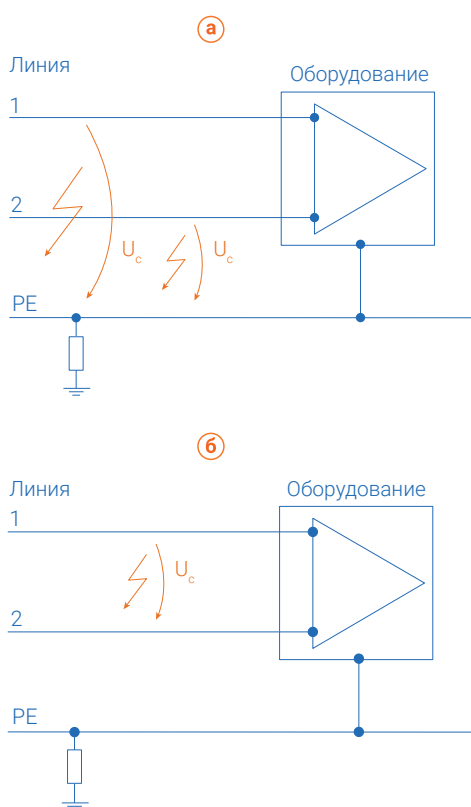


Рис. 23. Схема приложения помех:
а) «провод-земля», **б)** «провод-провод»

Для ограничения синфазных помех нелинейные защитные компоненты УЗИП включаются между каждым линейным проводником и проводником заземления, для защиты от дифференциальных помех – между линейными проводниками.

Комплексная защита оборудования информационных технологий подразумевает установку силового УЗИП со стороны питания и информационного УЗИП – со стороны передачи данных. **На рисунке 24** показан пример комплексной защиты ОИТ.

В результате молниевых воздействий на проводах витой пары возникают, как правило, синфазные перенапряжения. Дифференциальные перенапряжения могут возникать из-за пробоя соединения или изоляции провода, а также при асинхронном срабатывании компонентов защиты УЗИП (например, двухэлектродных разрядников, подключенных между каждым проводом и проводником заземления).

В обоих режимах (синфазном и дифференциальном) уровень напряжения защиты УЗИП должен быть ниже, чем стойкость ОИТ к импульсным помехам микросекундной длительности.

Например, порты Ethernet способны выдержать синфазный импульс 1 кВ (рекомендации стандарта ITU-T K.21), соответственно, уровень защиты УЗИП «провод-земля» не должен превышать 1 кВ.

Типовая схема информационного УЗИП – двухкаскадная, когда со стороны источника перенапряжения в качестве первой ступени защиты включаются двух- или трехэлектродные газонаполненные разрядники, а на второй ступени со стороны защищаемого оборудования – двунаправленные TVS-диоды.

Варисторы обладают достаточно высокой емкостью, что ограничивает возможность применения этих нелинейных элементов в высокочастотных линиях из-за риска шунтирования полезного сигнала. В линейке УЗИП «РИФ-И» не применяются варисторы.

Первая ступень защиты, выполненная на газонаполненных разрядниках, обеспечивает полную защиту от синфазных и противофазных перенапряжений для любых интерфейсов и протоколов. Разрядники позволяют пропускать значительные импульсы тока до 2,5 кА с формой волны 10/350 мкс и до 10 кА с формой волны 8/20 мкс. Уровень ограничения составляет не более 700 В.

Вторая ступень защиты, выполненная на диодах-супрессорах, обеспечивает глубокое ограничение перенапряжений на уровне ниже 100 В с быстродействием до 1 нс. Полупроводниковые элементы аппаратуры чувствительны к дифференциальным перенапряжениям, поэтому в базовой линейке УЗИП «РИФ-И» диоды всегда защищают изоляцию между линиями. В линейке с расширением «CD» (Common-Differential) диоды установлены, кроме того, между каждой линией и землей, что обеспечивает на выходе глубокое ограничение перенапряжений обоих типов (синфазных и противофазных).

Диоды по конструкции и принципу работы аналогичны варисторам и допускают ток утечки, который может оказывать влияние на работу электронной схемы, особенно при соединении с землей. Поэтому диоды не всегда допускается использовать для защиты от синфазных перенапряжений изолированных сигнальных контуров и симметричных интерфейсов, где нет общего опорного потенциала и не допускается ток утечки.

УЗИП без расширения «CD» предназначены для защиты, в первую очередь, балансного (симметричного, дифференциального) сигнала симметричных линий, где не допускается ток утечки, а ограничение напряжения разрядниками на уровне до 700 В по схеме «провод-земля» является достаточным для защиты аппаратуры.

Линейка с расширением «CD» применяется для защиты несимметричных интерфейсов, в схемах без гальванической развязки, а также тех контрольно-измерительных цепей, где требуется глубокое ограничение синфазных и противофазных перенапряжений.

Для координации работы разрядников и диодов применяются встроенные резисторы. Это решение аналогично применению индуктивной развязки в виде провода или дросселя для координации двух ступеней автономных силовых УЗИП, например, I и II класса. Катушки индуктивности не применяются в линейке УЗИП «РИФ-И» для согласования двух ступеней защиты, поскольку на высоких рабочих частотах их индуктивное сопротивление может вносить искажения в полезный сигнал.

На рисунке 25 приведены схемы УЗИП серии «РИФ-И» для защиты двух- и четырехпроводных линий без расширения «CD», а на рисунке 26 – с расширением «CD».

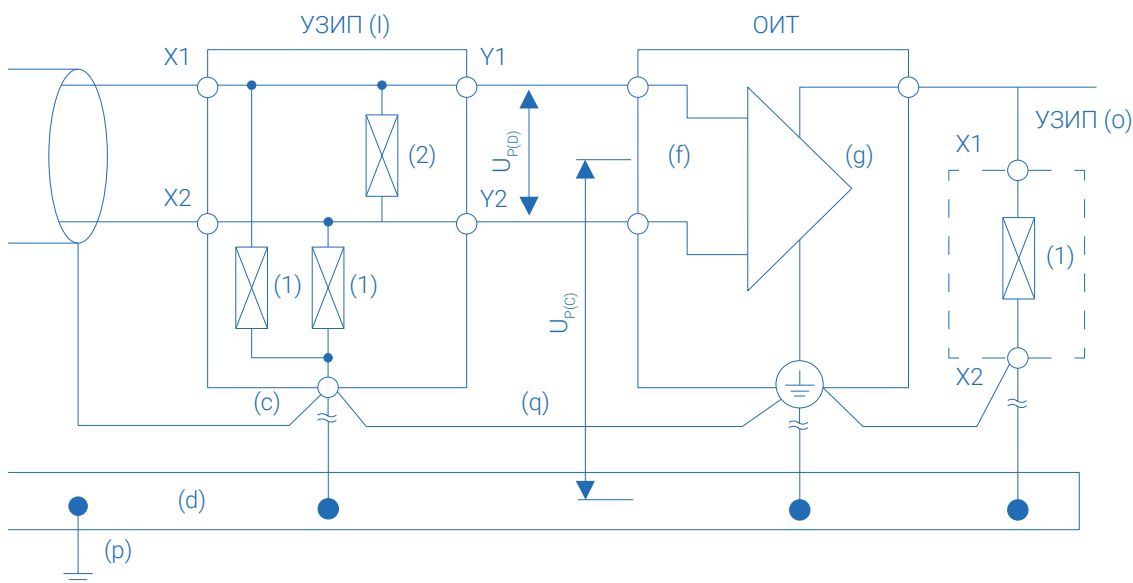
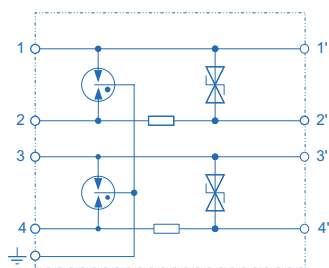
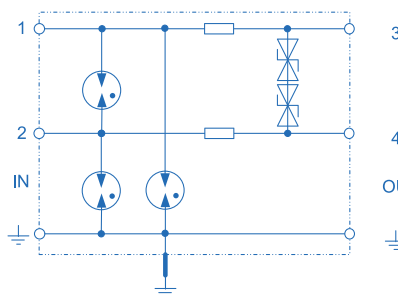


Рис. 24. – Пример защиты ОИТ со стороны питания (g) и передачи данных (f) (I) – информационное УЗИП, (O) – силовое УЗИП, (1) и (2) – компоненты УЗИП для защиты от синфазных и дифференциальных помех соответственно, X1, X2 – выходы УЗИП со стороны источника помех, Y1, Y2 – выходы УЗИП с защищенной стороны, $U_{p(C)}$ – уровень ограничения синфазной помехи, $U_{p(D)}$ – уровень ограничения дифференциальной помехи, (c) – точка подключения УЗИП к заземлению, (d) – шина уравнивания потенциалов, (f) – порт данных ОИТ, (g) – порт питания ОИТ, (h) – информационная линия, (p) – проводник заземления, (q) – соединительный проводник

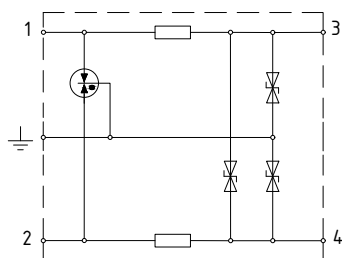


РИФ-И 24/2/10 (4)

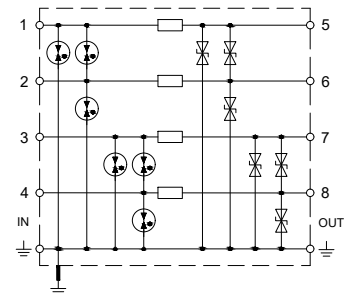


РИФ-И x/0,5/10 (2)

Рис. 25. Схемы УЗИП серии «РИФ-И» для защиты от синфазных перенапряжений



Защита двух проводников



Защита четырёх проводников

Рис. 26. Схемы УЗИП с расширением «CD» для защиты от синфазных и противофазных перенапряжений

ОСНОВНЫЕ ПАРАМЕТРЫ УЗИП

Некорректно подобранное устройство защиты может оказывать влияние на характеристики и качество работы слаботочных систем, искажая полезный сигнал.

Этапы выбора УЗИП должны включать:

1. Определение устойчивости оборудования к воздействию перенапряжения со стороны слаботочных линий;

2. Определение параметров информационной системы:

- Тип защищаемого интерфейса (RS-485/422/232, TTY, 0- 20 мА, 4-20 мА и т.д.) /протокола (Modbus, Profibus, MultiBus, HART, Ethernet и т.д.);
- Номинальное и максимальное длительное рабочее напряжение линии;
- Рабочий ток линии;
- Скорость передачи сигнала для цифровых линий передачи данных, а также допустимые вносимые ёмкость и сопротивление;
- Частотный диапазон передаваемого сигнала для аналоговых линий;
- Количество защищаемых линий (пар проводников).

3. Выбор параметров и конструкции УЗИП:

Максимальное длительное рабочее напряжение (U_c) постоянного и переменного тока, при котором УЗИП длительно сохраняет работоспособность, В;

Номинальный ток (I_n) – максимальный ток, который УЗИП может длительно пропускать через токопроводящие элементы. Поскольку УЗИП имеет элементы (резисторы), последовательно включаемые в защищаемую цепь, то производитель ограничивает значение номинального рабочего тока.

Импульсный разрядный ток (I_{imp}) – пиковое значение разрядного тока с формой волны 10/350 мкс, протекающего через УЗИП.

Номинальный разрядный ток (I_n) – пиковое значение разрядного тока с формой волны 8/20 мкс, протекающего через УЗИП.

Уровень напряжения защиты (U_p) – параметр, характеризующий УЗИП в части ограничения напряжения на его выводах при протекании через него тока I_n .

Последовательное сопротивление УЗИП.

Собственные индуктивность и емкость УЗИП.

Обязательно в случае исполнения УЗИП для применения в искробезопасных цепях.

Конструктивные особенности: способ подключения заземления, взрывозащищенное исполнение, наличие сменного рабочего модуля, способ монтажа.



ВЫБОР МЕСТА УСТАНОВКИ

Выбор места установки информационных УЗИП определяется следующими условиями работы информационных сетей:

1. Слаботочное оборудование защищается как со стороны линий питания, так и со стороны линий передачи сигнала.
2. Рекомендуется двухсторонняя защита, т.е. установка УЗИП на отправном (со стороны передатчика) и приёмном (со стороны приемника) концах линии передачи данных (например, со стороны телекоммуникационного шкафа и непосредственно около камеры).
3. Эффективное ограничение напряжения достигается за счет установки УЗИП максимально близко к защищаемому оборудованию.

МОНТАЖ УЗИП

В отличие от УЗИП для защиты систем электроснабжения, которые, как правило, подключаются параллельно защищаемой цепи, информационные УЗИП подключаются последовательно в разрыв защищаемой линии, при этом нелинейные рабочие элементы всегда расположены параллельно защищаемой аппаратуре (рис. 27).

УЗИП не снижают качество передаваемого сигнала, т.е. вносят емкость и/или активное сопротивление в заданном частотном диапазоне не вызывают недопустимые потери мощности сигнала.

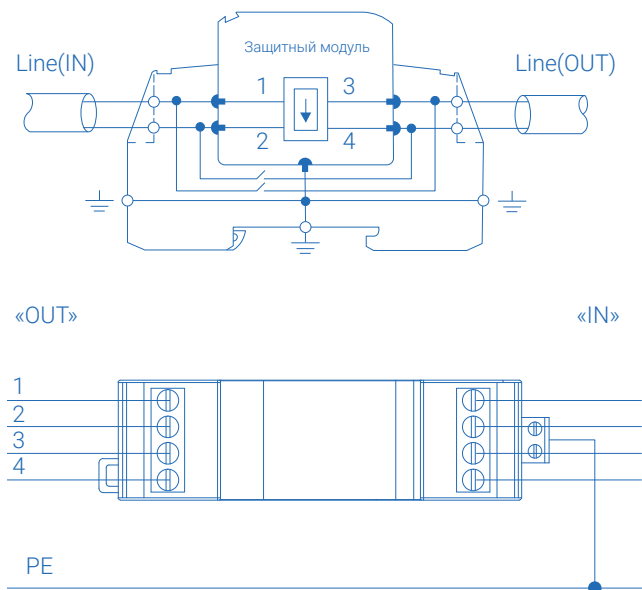


Рис. 27. Подключение информационных УЗИП в разрыв линии

Клеммы «IN» всегда обозначают незащищенную сторону, указывая направление, откуда ожидается импульсное перенапряжение, клеммы «OUT» подключаются со стороны защищаемого оборудования.

При подключении экранированных заземлённых или незаземлённых проводников экран проводника подключается к клеммам заземления УЗИП при помощи специальной клеммы для подключения экрана (рис. 28).

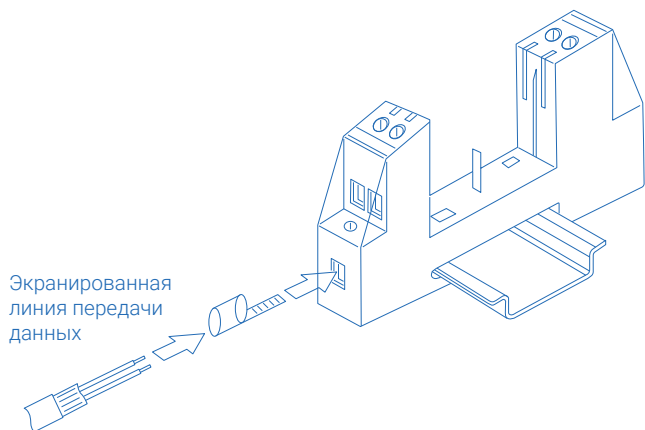


Рис. 28. Подключение экрана проводника к PE-клемме

Для большинства УЗИП возможно заземление не только через клеммы заземления, но и на DIN-рейку (рис. 29).

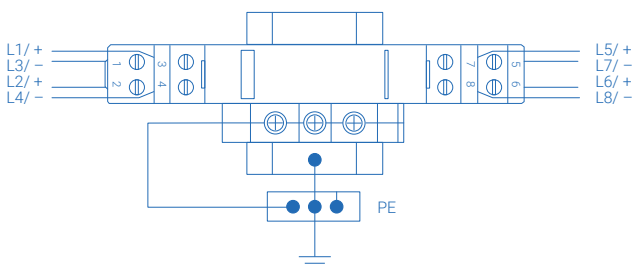


Рис. 29. Заземление УЗИП на DIN-рейку

Таблица 2. Устройства, которые можно заземлить через DIN-рейку

УЗИП для защиты 2-х проводников	УЗИП для защиты 4-х проводников
РИФ-И х/0,5/20 (2)	РИФ-И х/2/20 (4)
РИФ-И х/5/10 (2)	РИФ-И х/10/20 (4)
РИФ-И х/5/10 (2)-CD	РИФ-И х/10/20 (4)-CD
РИФ-И х/0,5/20 (2)-Exi	
РИФ-И х/5/10 (2)-Exi	
РИФ-И х/5/10 (2)-CD-Exi	

Для заземления группы УЗИП рекомендуется применение медного шинпровода со стороны клеммы «IN», который подключается к клемме заземления, как показано на рисунке 30.

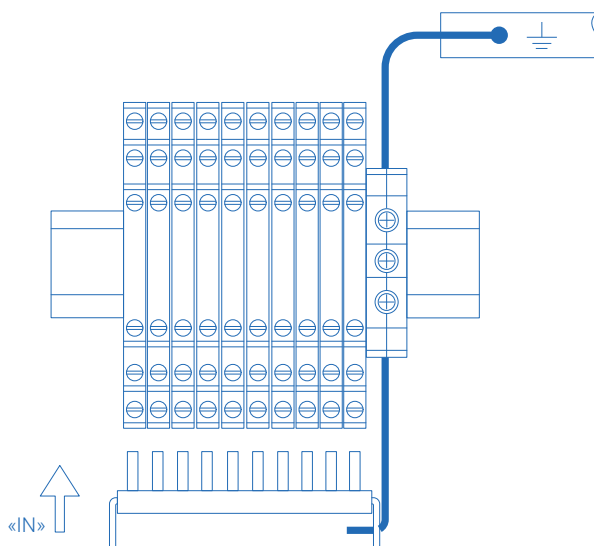


Рис. 30. Заземление группы УЗИП с помощью медного шинпровода

ДОПОЛНИТЕЛЬНЫЕ РЕКОМЕНДАЦИИ ПО ПОДКЛЮЧЕНИЮ УЗИП

1. Не рекомендуется совместная параллельная прокладка проводников, подключаемых к входным «IN» и выходным «OUT» клеммам УЗИП. **Необходимо отделять защищенные провода от незащищенных** как показано на **рисунке 31**.

2. Для снижения синфазных перенапряжений можно выполнить уравнильное соединение (q – максимально короткое) между УЗИП и защищаемым оборудованием (p1, p2 – проводник заземления – как можно короче), как показано на **рисунке 32**.

3. Предохранители последовательно с информационными УЗИП не применяются.

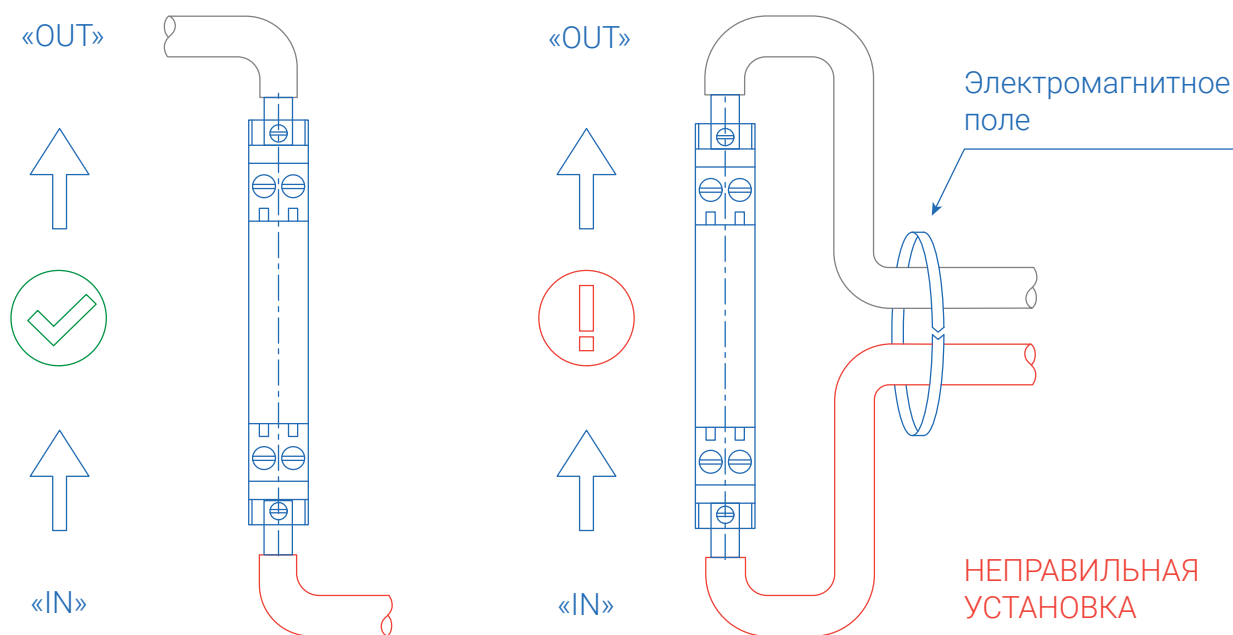


Рис. 31. Укладка проводников при подключении УЗИП: красным цветом выделены проводники, подверженные импульсным помехам, серым – проводники, идущие к защищаемому оборудованию.

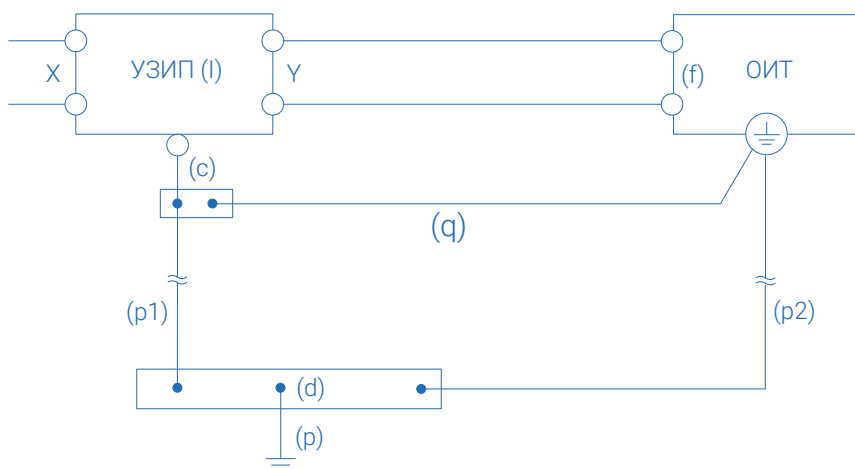


Рис. 32. Условия установки УЗИП с ОИТ для минимизации влияния помех на уровень защиты.

(с) – совместное соединение УЗИП, к которому, как правило, относятся все синфазные, ограничивающие импульсное напряжение, компоненты в УЗИП; (d) – шина уравнивания потенциалов; (f) – порт данных ОИТ; (I) – информационное УЗИП; (p) – проводник заземления; (p1), (p2) – проводник заземления (максимально короткий).

Для ОИТ с удаленным питанием (p2) может не быть; (q) – необходимое соединение (максимально короткое); X, Y – выходы УЗИП, между которыми распределены ограничивающие компоненты УЗИП.

РИФ-Э-I 275/12,5 с (1) РИФ-Э-I 275/12,5 (1)

Однополюсное УЗИП класса I ограничивающего типа. УЗИП выполнено в виде сменного варисторного модуля и базы для подключения к сети.

УЗИП выдерживает токовые нагрузки, соответствующие УЗИП класса I согласно ГОСТ IEC 61643-11-2013.

Устанавливается в пределах 0А(В)-1 зон молниезащиты, в соответствии с ГОСТ Р МЭК 62305-1 и СО-153-34.21.122.

Предназначено для защиты фазного проводника L/N, L/PEN, L/PE.

Рекомендуемый номинал предохранителя не менее 125 А gL/gG.

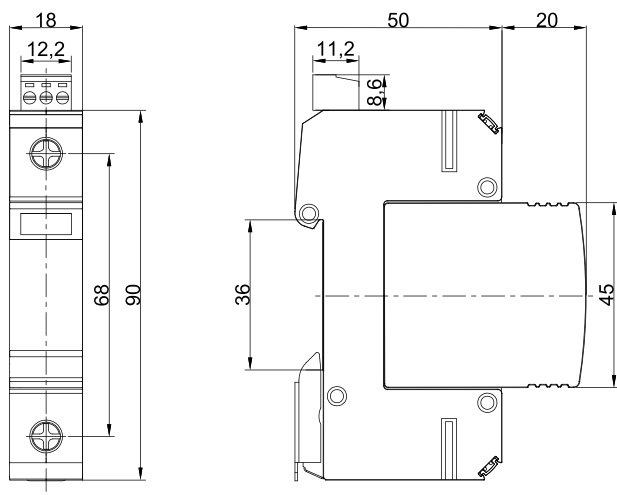
УЗИП снабжено:

- терморасцепителем;
- визуальным индикатором;
- контактами дистанционной сигнализации повреждения рабочего элемента (модификация с буквой «с»).

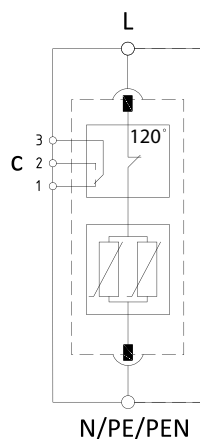
Сертификаты: декларация о соответствии требованиям ТР ТС 004/2011 «О безопасности низковольтного оборудования»



НАИМЕНОВАНИЕ ПАРАМЕТРА	РИФ-Э-I 275/12,5 (1)	РИФ-Э-I 275/12,5 с (1)
Тип системы заземления	TN-C, TN-C-S, TN-S, TT	TN-C, TN-C-S, TN-S, TT
Максимальное длительное рабочее напряжение	U_c 275 В	275 В
Импульсный ток (10/350 мкс)	I_{imp} 12,5 кА	12,5 кА
Номинальный разрядный ток (8/20 мкс)	I_n 40 кА	40 кА
Максимальный разрядный ток (8/20 мкс)	I_{max} 75 кА	75 кА
Уровень напряжения защиты при I_{imp}	U_p ≤1,1 кВ	≤1,1 кВ
Уровень напряжения защиты защиты при I_n	U_p ≤1,5 кВ	≤1,5 кВ
Время срабатывания	t_A ≤25 нс	≤25 нс
Диапазон рабочих температур	T_u От -40°C до +80°C	От -40°C до +80°C
Категория исполнения (ГОСТ 14254)	IP 20	IP 20
Способ монтажа	DIN-рейка 35 мм	DIN-рейка 35 мм
Сечение подключаемых проводников	4 мм ² –35 мм ²	4 мм ² –35 мм ²
Контакт дистанционной сигнализации	с -	Переключающий контакт
Питание контакта дистанционной сигнализации, перем. ток	-	250 В/0,5 А
Питание контакта дистанционной сигнализации, пост. ток	-	250 В/0,1 А; 125 В/0,2 А; 75 В/0,5 А
Сечение подключаемых проводников для клемм дистанционной сигнализации	-	Макс. 1,5 мм ²
Артикул	111 005	111 105



Габаритные размеры



Принципиальная схема

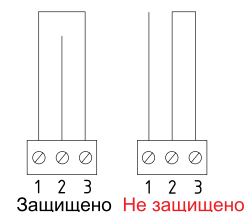


Схема подключения ДС

РИФ-Э-I 255/20 (N-PE)

Однополюсное УЗИП класса I коммутирующего типа. УЗИП выполнено в виде сменного модуля с газонаполненным разрядником и базы для подключения к сети.

УЗИП выдерживает токовые нагрузки, соответствующие УЗИП класса I согласно ГОСТ IEC 61643-11-2013.

Устанавливается в пределах 0А(В)-1 зон молниезащиты, в соответствии с ГОСТ Р МЭК 62305-1 и СО-153-34.21.122.

Предназначено для защиты нулевого проводника N/PE.

Внимание! УЗИП не предназначено для установки в цепи L/N, L/PEN, L/PE.

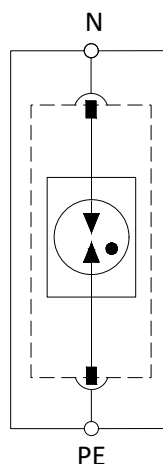
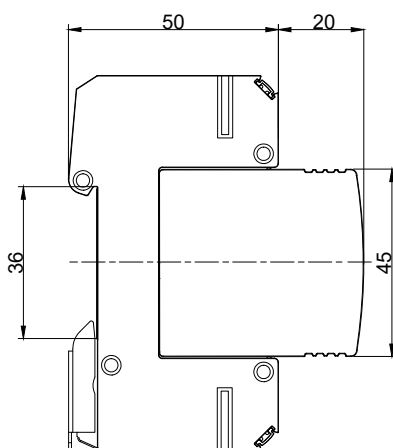
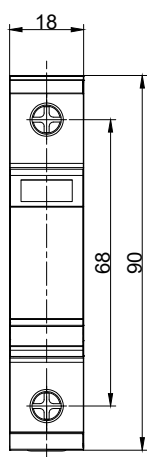
Сертификаты: декларация о соответствии требованиям ТР ТС 004/2011 «О безопасности низковольтного оборудования»



НАИМЕНОВАНИЕ ПАРАМЕТРА

РИФ-Э-I 255/20 (N-PE)

Тип системы заземления	TN-S, TT
Максимальное длительное рабочее напряжение	U_c 255 В
Импульсный ток (10/350 мкс)	I_{imp} 20 кА
Номинальный разрядный ток (8/20 мкс)	I_n 40 кА
Максимальный разрядный ток (8/20 мкс)	I_{max} 65 кА
Уровень напряжения защиты	U_p $\leq 1,5$ кВ
Время срабатывания	t_A ≤ 100 нс
Диапазон рабочих температур	T_u От -40°C до +80°C
Категория исполнения (ГОСТ 14254)	IP 20
Способ монтажа	DIN-рейка 35 мм
Сечение подключаемых проводников	4 мм ² –35 мм ²
Артикул	111 006



Габаритные размеры

Принципиальная схема

РИФ-Э-I+II 275/12,5 с (1+1) РИФ-Э-I+II 275/12,5 (1+1)

Двухполюсное УЗИП класса I+II комбинированного типа. УЗИП выполнено из одного сменного варисторного модуля, одного сменного модуля с разрядником и базы для подключения.

УЗИП выдерживает токовые нагрузки, соответствующие УЗИП класса I, а по способности ограничения импульсных напряжений, допустимых для изоляции оборудования, соответствует УЗИП класса II.

Устанавливается в пределах 0A(B) – 1 зон молниезащиты, в соответствии с ГОСТ Р МЭК 62305-1 и СО-153-34.21.122).

Рекомендуемый номинал предохранителя не менее 125 В gL/gG.

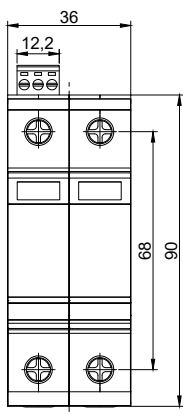
УЗИП снабжено:

- терморасцепителем;
- визуальным индикатором;
- контактами дистанционной сигнализации повреждения рабочего элемента (модификация с буквой «с»).

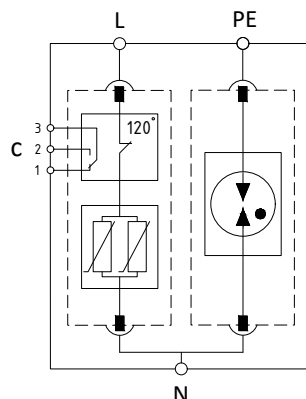
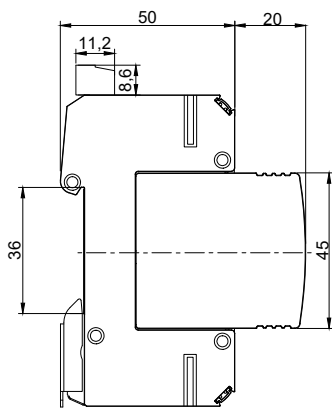
Сертификаты: декларация о соответствии требованиям ТР ТС 004/2011 «О безопасности низковольтного оборудования»



НАИМЕНОВАНИЕ ПАРАМЕТРА	РИФ-Э-I+II 275/12,5 (1+1)	РИФ-Э-I+II 275/12,5 с (1+1)
Тип системы заземления	TN-S, TT	TN-S, TT
Максимальное длительное рабочее напряжение (L-N)/(N-PE)	U_c 275 В/255 В	275 В/255 В
Импульсный ток (10/350 мкс) (L-N)	I_{imp} 12,5 кА	12,5 кА
Импульсный ток (10/350 мкс) (N-PE)	I_{total} 20 кА	20 кА
Номинальный разрядный ток (8/20 мкс) (L-N)/(N-PE)	I_n 40 кА/40 кА	40 кА/40 кА
Максимальный разрядный ток (8/20 мкс) (L-N)/(N-PE)	I_{max} 75 кА/65 кА	75 кА/65 кА
Уровень напряжения защиты при I_{imp}/I_n (L-N)	U_p $\leq 1,1$ кВ/ $\leq 1,5$ кВ	$\leq 1,1$ кВ/ $\leq 1,5$ кВ
Уровень напряжения защиты (N-PE)	U_p $\leq 1,5$ кВ	$\leq 1,5$ кВ
Время срабатывания (L-N)/(N-PE)	t_A ≤ 25 нс/ ≤ 100 нс	≤ 25 нс/ ≤ 100 нс
Диапазон рабочих температур	T_u От -40°C до +80°C	От -40°C до +80°C
Категория исполнения (ГОСТ 14254)	IP 20	IP 20
Способ монтажа	DIN-рейка 35 мм	DIN-рейка 35 мм
Сечение подключаемых проводников	4 мм ² –35 мм ²	4 мм ² –35 мм ²
Контакт дистанционной сигнализации	с -	Переключающий контакт
Питание контакта дистанционной сигнализации, перем. ток	-	250 В/0,5 А
Питание контакта дистанционной сигнализации, пост. ток	-	250 В/0,1 А; 125 В/0,2 А; 75 В/0,5 А
Сечение подключаемых проводников для клемм дистанционной сигнализации	-	Макс. 1,5 мм ²
Артикул	112 002	112 102



Габаритные размеры



Принципиальная схема

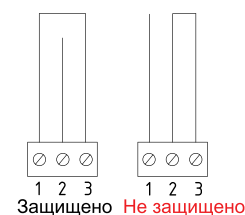


Схема подключения ДС

РИФ-Э-I+II 275/12,5 с (3+0)

РИФ-Э-I+II 275/12,5 (3+0)

Трехполюсное УЗИП класса I+II ограничивающего типа.
УЗИП выполнено в виде трех сменных варисторных модулей и базы для подключения к сети.

УЗИП выдерживает токовые нагрузки, соответствующие УЗИП класса I, а по способности ограничения импульсных напряжений, допустимых для изоляции оборудования, соответствует УЗИП класса II.

Устанавливается в пределах 0A(B)-1 зон молниезащиты, в соответствии с ГОСТ Р МЭК 62305-1 и СО-153-34.21.122.

Рекомендуемый номинал предохранителя не менее 125 В gL/gG.

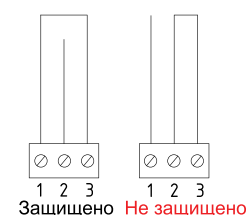
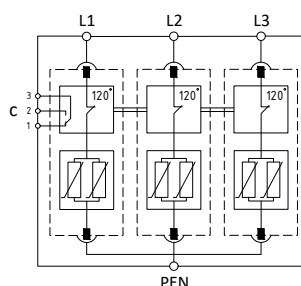
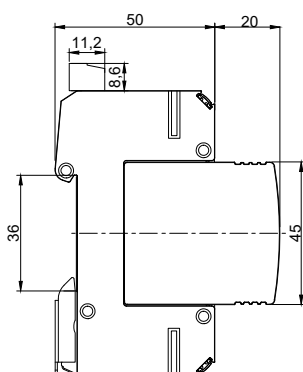
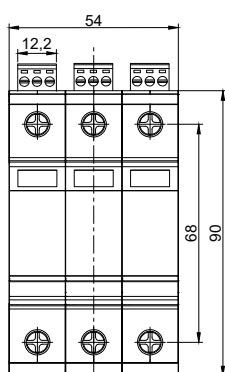
УЗИП снабжено:

- терморасцепителем;
- визуальным индикатором;
- контактами дистанционной сигнализации повреждения рабочего элемента (модификация с буквой «с»).

Сертификаты: декларация о соответствии требованиям ТР ТС 004/2011 «О безопасности низковольтного оборудования»



НАИМЕНОВАНИЕ ПАРАМЕТРА	РИФ-Э-I+II 275/12,5 (3+0)	РИФ-Э-I+II 275/12,5 с (3+0)
Тип системы заземления	TN-C, TN-C-S	TN-C, TN-C-S
Максимальное длительное рабочее напряжение	U_c 275 В	275 В
Импульсный ток (10/350 мкс) (L-PEN)	I_{imp} 12,5 кА	12,5 кА
Импульсный ток суммарный (10/350 мкс) (L+L1+L2+L3-PEN)	I_{total} 37,5 кА	37,5 кА
Номинальный разрядный ток (8/20 мкс) (L-PEN)	I_n 40 кА	40 кА
Максимальный разрядный ток (8/20 мкс) (L-PEN)	I_{max} 75 кА	75 кА
Уровень напряжения защиты при I_{imp} (L-PEN)	U_p $\leq 1,1$ кВ	$\leq 1,1$ кВ
Уровень напряжения защиты при I_n (L-PEN)	U_p $\leq 1,5$ кВ	$\leq 1,5$ кВ
Время срабатывания (L-PEN)	t_A ≤ 25 нс	≤ 25 нс
Диапазон рабочих температур	T_u От -40°C до +80°C	От -40°C до +80°C
Категория исполнения (ГОСТ 14254)	IP 20	IP 20
Способ монтажа	DIN-рейка 35 мм	DIN-рейка 35 мм
Сечение подключаемых проводников	4 мм ² –35 мм ²	4 мм ² –35 мм ²
Контакт дистанционной сигнализации	с	Переключающий контакт
Питание контакта дистанционной сигнализации, перем. ток	-	250 В/0,5 А
Питание контакта дистанционной сигнализации, пост. ток	-	250 В/0,1 А; 125 В/0,2 А; 75 В/0,5 А
Сечение подключаемых проводников для клемм дистанционной сигнализации	-	Макс. 1,5 мм ²
Артикул	113 002	113 102



Габаритные размеры

Принципиальная схема

Схема подключения ДС

РИФ-Э-I+II 275/12,5 с (4+0)

РИФ-Э-I+II 275/12,5 (4+0)

Четырехполюсное УЗИП класса I+II ограничивающего типа.
УЗИП выполнено в виде четырех сменных варисторных модулей и базы для подключения к сети.

УЗИП выдерживает токовые нагрузки, соответствующие УЗИП класса I, а по способности ограничения импульсных напряжений, допустимых для изоляции оборудования, соответствует УЗИП класса II.
Устанавливается в пределах 0А(В)-1 зон молниезащиты, в соответствии с ГОСТ Р МЭК 62305-1 и СО-153-34.21.122.

Рекомендуемый номинал предохранителя не менее 125 В gL/gG.

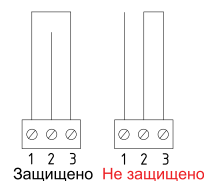
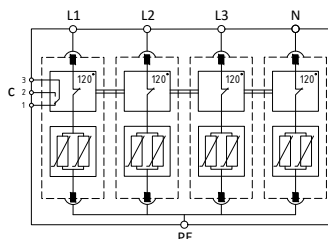
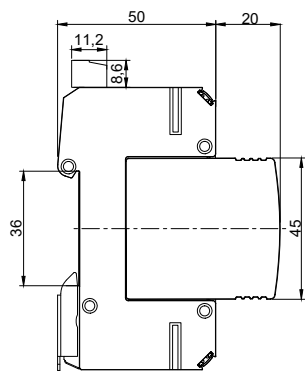
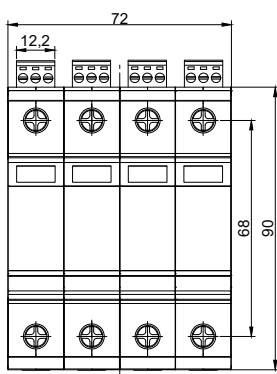
УЗИП снабжено:

- терморасцепителем;
- визуальным индикатором;
- контактами дистанционной сигнализации повреждения рабочего элемента (модификация с буквой «с»).



Сертификаты: декларация о соответствии требованиям ТР ТС 004/2011 «О безопасности низковольтного оборудования»

НАИМЕНОВАНИЕ ПАРАМЕТРА	РИФ-Э-I+II 275/12,5 (4+0)	РИФ-Э-I+II 275/12,5 с (4+0)
Тип системы заземления	TN-S, TT	TN-S, TT
Максимальное длительное рабочее напряжение	U_c 275 В	275 В
Импульсный ток (10/350 мкс) (L/N-PE)	I_{imp} 12,5 кА	12,5 кА
Импульсный ток суммарный (10/350 мкс) (L1+L2+L3+N-PE)	I_{total} 50 кА	50 кА
Номинальный разрядный ток (8/20 мкс) (L/N-PE)	I_n 40 кА	40 кА
Максимальный разрядный ток (8/20 мкс) (L/N-PE)	I_{max} 75 кА	75 кА
Уровень напряжения защиты при I_{imp} (L/N-PE)	U_p ≤1,1 кВ	≤1,1 кВ
Уровень напряжения защиты при I_n (L/N-PE)	U_p ≤1,5 кВ	≤1,5 кВ
Время срабатывания (L/N-PE)	t_A ≤25 нс	≤25 нс
Диапазон рабочих температур	T_u От -40°C до +80°C	От -40°C до +80°C
Категория исполнения (ГОСТ 14254)	IP 20	IP 20
Способ монтажа	DIN-рейка 35 мм	DIN-рейка 35 мм
Сечение подключаемых проводников	4 мм ² –35 мм ²	4 мм ² –35 мм ²
Контакт дистанционной сигнализации	-	Переключающий контакт
Питание контакта дистанционной сигнализации, перем. ток	с -	250 В/0,5 А
Питание контакта дистанционной сигнализации, пост. ток	-	250 В/0,1 А; 125 В/0,2 А; 75 В/0,5 А
Сечение подключаемых проводников для клемм дистанционной сигнализации	-	Макс. 1,5 мм ²
Артикул	114 004	114 104



Габаритные размеры

Принципиальная схема

Схема подключения ДС

РИФ-Э-I+II 275/12,5 с (3+1)

РИФ-Э-I+II 275/12,5 (3+1)

Четырёхполюсное УЗИП класса I+II комбинированного типа. УЗИП выполнено из трёх сменных варисторных модулей, одного сменного модуля с разрядником и базы для подключения к сети.

УЗИП выдерживает токовые нагрузки, соответствующие УЗИП класса I, а по способности ограничения импульсных напряжений, допустимых для изоляции оборудования, соответствует УЗИП класса II.

Устанавливается в пределах 0A(B)-1 зон молниезащиты, в соответствии с ГОСТ Р МЭК 62305-1 и СО-153-34.21.122.

Рекомендуемый номинал предохранителя не менее 125 В gL/gG.

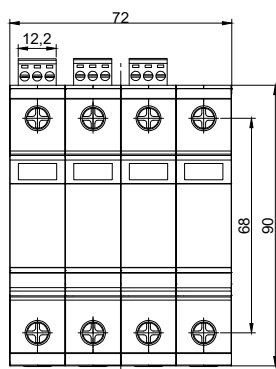
УЗИП снабжено:

- терморасцепителем;
- визуальным индикатором;
- контактами дистанционной сигнализации повреждения рабочего элемента (модификация с буквой «с»).

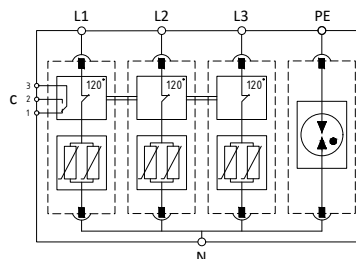
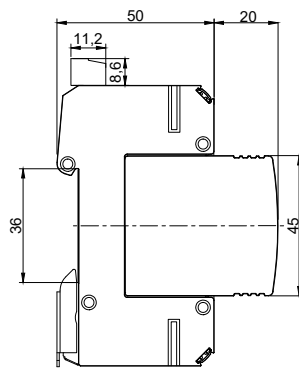


Сертификаты: декларация о соответствии требованиям ТР ТС 004/2011 «О безопасности низковольтного оборудования»

НАИМЕНОВАНИЕ ПАРАМЕТРА		РИФ-Э-I+II 275/12,5 (3+1)	РИФ-Э-I+II 275/12,5 с (3+1)
Тип системы заземления		TN-S, TT	TN-S, TT
Максимальное длительное рабочее напряжение (L-N)/(N-PE)	U_c	275 В/255 В	275 В/255 В
Импульсный ток (10/350 мкс) (L-N)	I_{imp}	12,5 кА	12,5 кА
Импульсный ток (10/350 мкс) (N-PE)	I_{total}	37,5 кА	37,5 кА
Номинальный разрядный ток (8/20 мкс) (L-N)/(N-PE)	I_n	40 кА/50 кА	40 кА/50 кА
Максимальный разрядный ток (8/20 мкс) (L-N)/(N-PE)	I_{max}	75 кА/100 кА	75 кА/100 кА
Уровень напряжения защиты при I_{imp}/I_n (L-N)	U_p	$\leq 1,1$ кВ/ $\leq 1,5$ кВ	$\leq 1,1$ кВ/ $\leq 1,5$ кВ
Уровень напряжения защиты (N-PE)	U_p	$\leq 1,5$ кВ	$\leq 1,5$ кВ
Время срабатывания (L-N)/(N-PE)	t_A	≤ 25 нс/ ≤ 100 нс	≤ 25 нс/ ≤ 100 нс
Диапазон рабочих температур	T_u	От -40°C до +80°C	От -40°C до +80°C
Категория исполнения (ГОСТ 14254)		IP 20	IP 20
Способ монтажа		DIN-рейка 35 мм	DIN-рейка 35 мм
Сечение подключаемых проводников		4 мм ² –35 мм ²	4 мм ² –35 мм ²
Контакт дистанционной сигнализации	с	-	Переключающий контакт
Питание контакта дистанционной сигнализации, перем. ток		-	250 В/0,5 А
Питание контакта дистанционной сигнализации, пост. ток		-	250 В/0,1 А; 125 В/0,2 А; 75 В/0,5 А
Сечение подключаемых проводников для клемм дистанционной сигнализации		-	Макс. 1,5 мм ²
Артикул		114 003	114 103



Габаритные размеры



Принципиальная схема

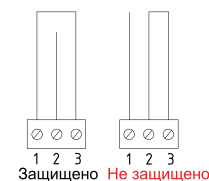


Схема подключения ДС

РИФ-Э-I+II x/x с (1)

РИФ-Э-I+II x/x (1)

Мощное однополюсное УЗИП класса I+II коммутирующего типа со сменным модулем на основе мультиэлектродного газонаполненного разрядника и базы для подключения к сети.

УЗИП выдерживает токовые нагрузки, соответствующие УЗИП класса I, а по способности ограничения импульсных напряжений, допустимых для изоляции оборудования, соответствует УЗИП класса II.

Устанавливается в пределах 0А(В)-1 зон молниезащиты, в соответствии с ГОСТ Р МЭК 62305-1 и СО-153-34.21.122.

Предназначено для защиты фазного проводника L/N, L/PEN, L/PE.

Рекомендуемый номинал предохранителя не менее 125 А gL/gG.

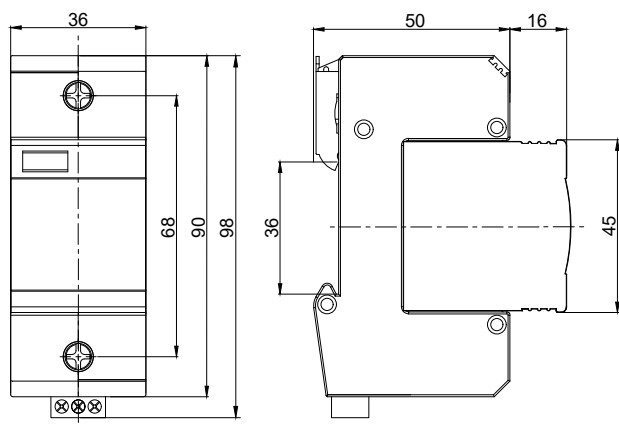
УЗИП снабжено:

- визуальным индикатором;
- контактами дистанционной сигнализации повреждения рабочего элемента (модификация с буквой «с»).

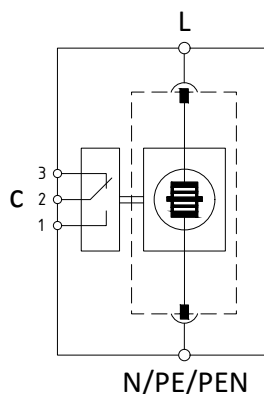


Сертификаты: декларация о соответствии требованиям ТР ТС 004/2011 «О безопасности низковольтного оборудования»

НАИМЕНОВАНИЕ ПАРАМЕТРА	РИФ-Э-I+II 320/25 (1)	РИФ-Э-I+II 320/25 с (1)
Тип системы заземления	TN-C, TN-C-S, TN-S, TT, IT	TN-C, TN-C-S, TN-S, TT, IT
Максимальное длительное рабочее напряжение	U_c 320 В	320 В
Импульсный ток (10/350 мкс)	I_{imp} 25 кА	25 кА
Номинальный разрядный ток (8/20 мкс)	I_n 50 кА	50 кА
Максимальный разрядный ток (8/20 мкс)	I_{max} 75 кА	75 кА
Уровень напряжения защиты	U_p ≤1,5 кВ	≤1,5 кВ
Способность гашения сопровождающего переменного тока	I_f 5 кА	5 кА
Время срабатывания	t_A ≤100 нс	≤100 нс
Диапазон рабочих температур	T_u От -40°C до +80°C	От -40°C до +80°C
Категория исполнения (ГОСТ 14254)	IP 20	IP 20
Способ монтажа	DIN-рейка 35 мм	DIN-рейка 35 мм
Сечение подключаемых проводников	4 мм ² –35 мм ²	4 мм ² –35 мм ²
Контакт дистанционной сигнализации	с -	Переключающий контакт
Питание контакта дистанционной сигнализации, перем. ток	-	250 В/0,5 А
Питание контакта дистанционной сигнализации, пост. ток	-	250 В/0,1 А; 125 В/0,2 А; 75 В/0,5 А
Сечение подключаемых проводников для клемм дистанционной сигнализации	-	Макс. 1,5 мм ²
Артикул	111 003	111 103



Габаритные размеры



Принципиальная схема

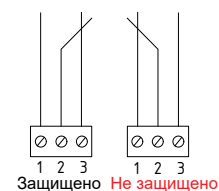


Схема подключения ДС

НАИМЕНОВАНИЕ ПАРАМЕТРА		РИФ-Э-I+II 385/30 (1)	РИФ-Э-I+II 385/30 с (1)
Тип системы заземления		TN-C, TN-C-S, TN-S, TT, IT	TN-C, TN-C-S, TN-S, TT, IT
Максимальное длительное рабочее напряжение	U_c	385 В	385 В
Импульсный ток (10/350 мкс)	I_{imp}	30 кА	30 кА
Номинальный разрядный ток (8/20 мкс)	I_n	50 кА	50 кА
Максимальный разрядный ток (8/20 мкс)	I_{max}	75 кА	75 кА
Уровень напряжения защиты	U_p	$\leq 1,5$ кВ	$\leq 1,5$ кВ
Способность гашения сопровождающего переменного тока	I_f	5 кА	5 кА
Время срабатывания	t_A	≤ 100 нс	≤ 100 нс
Диапазон рабочих температур	T_u	От -40°C до +80°C	От -40°C до +80°C
Категория исполнения (ГОСТ 14254)		IP 20	IP 20
Способ монтажа		DIN-рейка 35 мм	DIN-рейка 35 мм
Сечение подключаемых проводников		4 мм ² –35 мм ²	4 мм ² –35 мм ²
Контакт дистанционной сигнализации	c	-	Переключающий контакт
Питание контакта дистанционной сигнализации, перем. ток		-	250 В/0,5 А
Питание контакта дистанционной сигнализации, пост. ток		-	250 В/0,1 А; 125 В/0,2 А; 75 В/0,5 А
Сечение подключаемых проводников для клемм дистанционной сигнализации		-	Макс. 1,5 мм ²
Артикул		111 008	111 108

РИФ-Э-I+II x/x с (1+1)

РИФ-Э-I+II x/x (1+1)

Мощное двухполюсное УЗИП класса I+II коммутирующего типа со сменными рабочими модулями на основе мультиэлектродного и двухэлектродного газонаполненного разрядника и базы для подключения к сети.

УЗИП выдерживает токовые нагрузки, соответствующие УЗИП класса I, а по способности ограничения импульсных напряжений, допустимых для изоляции оборудования, соответствует УЗИП класса II.

Устанавливается в пределах 0А(В)-1 зон молниезащиты, в соответствии с ГОСТ Р МЭК 62305-1 и СО-153-34.21.122.

Предназначено для защиты фазного и нулевого проводников от перенапряжений «провод-провод».

Рекомендуемый номинал предохранителя не менее 125 А gL/gG.

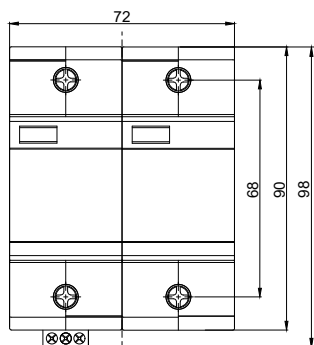
УЗИП снабжено:

- визуальным индикатором;
- контактами дистанционной сигнализации повреждения рабочего элемента (модификация с буквой «с»).

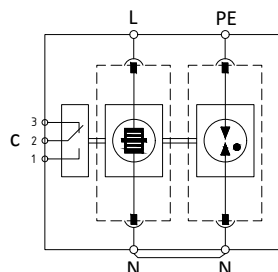
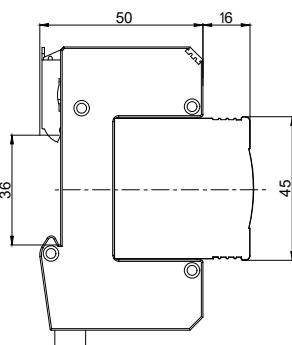
Сертификаты: декларация о соответствии требованиям ТР ТС 004/2011 «О безопасности низковольтного оборудования»



НАИМЕНОВАНИЕ ПАРАМЕТРА	РИФ-Э-I+II 255/25 (1+1)	РИФ-Э-I+II 255/25 с (1+1)
Тип системы заземления	TN-S, TT	TN-S, TT
Максимальное длительное рабочее напряжение (L-N)/(N-PE)	U_c 255 В	255 В
Импульсный ток (10/350 мкс) (L-N)	I_{imp} 25 кА	25 кА
Импульсный ток (10/350 мкс) (N-PE)	I_{total} 50 кА	50 кА
Номинальный разрядный ток (8/20 мкс) (L-N)/(N-PE)	I_n 50 кА/50 кА	50 кА/50 кА
Максимальный разрядный ток (8/20 мкс) (L-N)/(N-PE)	I_{max} 75 кА/75 кА	75 кА/75 кА
Уровень напряжения защиты (L-N)/(N-PE)	U_p $\leq 1,5$ кВ	$\leq 1,5$ кВ
Время срабатывания (L-N)/(N-PE)	t_A ≤ 100 нс	≤ 100 нс
Способность гашения сопровождающего переменного тока	I_f 5 кА	5 кА
Диапазон рабочих температур	T_u От -40°C до +80°C	От -40°C до +80°C
Категория исполнения (ГОСТ 14254)	IP 20	IP 20
Способ монтажа	DIN-рейка 35 мм	DIN-рейка 35 мм
Сечение подключаемых проводников	4 мм ² –35 мм ²	4 мм ² –35 мм ²
Контакт дистанционной сигнализации	с -	Переключающий контакт
Питание контакта дистанционной сигнализации, перем. ток	-	250 В/0,5 А
Питание контакта дистанционной сигнализации, пост. ток	-	250 В/0,1 А; 125 В/0,2 А; 75 В/0,5 А
Сечение подключаемых проводников для клемм дистанционной сигнализации	-	Макс. 1,5 мм ²
Артикул	112 001	112 101



Габаритные размеры



Принципиальная схема

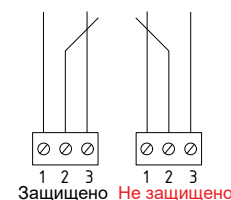


Схема подключения ДС

НАИМЕНОВАНИЕ ПАРАМЕТРА		РИФ-Э-I+II 385/30 (1+1)	РИФ-Э-I+II 385/30 с (1+1)
Тип системы заземления		TN-S, TT	TN-S, TT
Максимальное длительное рабочее напряжение (L-N)/(N-PE)	U_c	385 В/255 В	385 В/255 В
Импульсный ток (10/350 мкс) (L-N)	I_{imp}	30 кА	30 кА
Импульсный ток (10/350 мкс) (N-PE)	I_{total}	50 кА	50 кА
Номинальный разрядный ток (8/20 мкс) (L-N)/(N-PE)	I_n	50 кА/50 кА	50 кА/50 кА
Максимальный разрядный ток (8/20 мкс) (L-N)/(N-PE)	I_{max}	75 кА/75 кА	75 кА/75 кА
Уровень напряжения защиты (L-N)/(N-PE)	U_p	$\leq 1,5$ кВ	$\leq 1,5$ кВ
Время срабатывания (L-N)/(N-PE)	t_A	≤ 100 нс	≤ 100 нс
Способность гашения сопровождающего переменного тока	I_f	5 кА	5 кА
Диапазон рабочих температур	T_u	От -40°C до +80°C	От -40°C до +80°C
Категория исполнения (ГОСТ 14254)		IP 20	IP 20
Способ монтажа		DIN-рейка 35 мм	DIN-рейка 35 мм
Сечение подключаемых проводников		4 мм ² –35 мм ²	4 мм ² –35 мм ²
Контакт дистанционной сигнализации	c	-	Переключающий контакт
Питание контакта дистанционной сигнализации, перем. ток		-	250 В/0,5 А
Питание контакта дистанционной сигнализации, пост. ток		-	250 В/0,1 А; 125 В/0,2 А; 75 В/0,5 А
Сечение подключаемых проводников для клемм дистанционной сигнализации		-	Макс. 1,5 мм ²
Артикул		112 005	112 105

РИФ-Э-I+II x/x с (3+0)

РИФ-Э-I+II x/x (3+0)

Мощное трехполюсное УЗИП класса I+II коммутирующего типа со сменными рабочими модулями на основе мультиэлектродных газонаполненных разрядников и базы для подключения к сети.

УЗИП выдерживает токовые нагрузки, соответствующие УЗИП класса I, а по способности ограничения импульсных напряжений, допустимых для изоляции оборудования, соответствует УЗИП класса II.

Устанавливается в пределах 0А(В) – 1 зон молниезащиты (в соответствии с ГОСТ Р МЭК 62305-1 и СО-153-34.21.122).

Предназначено для защиты фазных проводников L/PEN от перенапряжений «провод-земля».

Рекомендуемый номинал предохранителя не менее 125 А gL/gG.

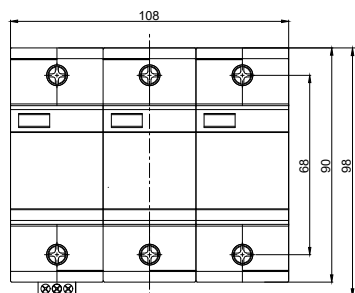
УЗИП снабжено:

- визуальным индикатором;
- контактами дистанционной сигнализации повреждения рабочего элемента (модификация с буквой «с»).

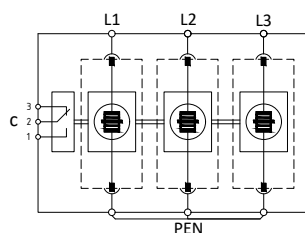
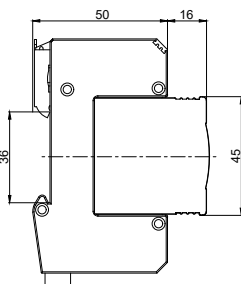


Сертификаты: декларация о соответствии требованиям ТР ТС 004/2011 «О безопасности низковольтного оборудования»

НАИМЕНОВАНИЕ ПАРАМЕТРА		РИФ-Э-I+II 255/25 (3+0)	РИФ-Э-I+II 255/25 с (3+0)
Тип системы заземления		TN-C, TN-C-S	TN-C, TN-C-S
Максимальное длительное рабочее напряжение	U_c	255 В	255 В
Импульсный ток (10/350 мкс) (L-PEN)	I_{imp}	25 кА	25 кА
Импульсный ток суммарный (10/350 мкс) (L1+ L2+ L3-PEN)	I_{total}	75 кА	75 кА
Номинальный разрядный ток (8/20 мкс) (L-PEN)	I_n	50 кА	50 кА
Максимальный разрядный ток (8/20 мкс) (L-PEN)	I_{max}	75 кА	75 кА
Уровень напряжения защиты	U_p	$\leq 1,5$ кВ	$\leq 1,5$ кВ
Время срабатывания	t_A	≤ 100 нс	≤ 100 нс
Способность гашения сопровождающего переменного тока	I_f	5 кА	5 кА
Диапазон рабочих температур	T_u	От -40°C до +80°C	От -40°C до +80°C
Категория исполнения (ГОСТ 14254)		IP 20	IP 20
Способ монтажа		DIN-рейка 35 мм	DIN-рейка 35 мм
Сечение подключаемых проводников		4 мм ² –35 мм ²	4 мм ² –35 мм ²
Контакт дистанционной сигнализации	с	-	Переключающий контакт
Питание контакта дистанционной сигнализации, перем. ток		-	250 В/0,5 А
Питание контакта дистанционной сигнализации, пост. ток		-	250 В/0,1 А; 125 В/0,2 А; 75 В/0,5 А
Сечение подключаемых проводников для клемм дистанционной сигнализации		-	Макс. 1,5 мм ²
Артикул		113 001	113 101



Габаритные размеры



Принципиальная схема

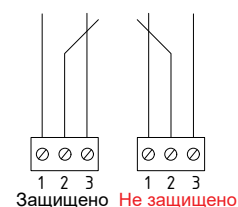


Схема подключения ДС

НАИМЕНОВАНИЕ ПАРАМЕТРА		РИФ-Э-I-II 385/30 (3+0)	РИФ-Э-I-II 385/30 с (3+0)
Тип системы заземления		TN-C, TN-C-S, IT	TN-C, TN-C-S, IT
Максимальное длительное рабочее напряжение	U_c	385 В	385 В
Импульсный ток (10/350 мкс) (L-PEN)	I_{imp}	30 кА	30 кА
Импульсный ток суммарный (10/350 мкс) (L1+ L2+ L3-PEN)	I_{total}	90 кА	90 кА
Номинальный разрядный ток (8/20 мкс) (L-PEN)	I_n	50 кА	50 кА
Максимальный разрядный ток (8/20 мкс) (L-PEN)	I_{max}	75 кА	75 кА
Уровень напряжения защиты	U_p	$\leq 1,5$ кВ	$\leq 1,5$ кВ
Время срабатывания	t_A	≤ 100 нс	≤ 100 нс
Способность гашения сопровождающего переменного тока	I_f	5 кА	5 кА
Диапазон рабочих температур	T_u	От -40°C до $+80^{\circ}\text{C}$	От -40°C до $+80^{\circ}\text{C}$
Категория исполнения (ГОСТ 14254)		IP 20	IP 20
Способ монтажа		DIN-рейка 35 мм	DIN-рейка 35 мм
Сечение подключаемых проводников		4 мм ² –35 мм ²	4 мм ² –35 мм ²
Контакт дистанционной сигнализации	c	-	Переключающий контакт
Питание контакта дистанционной сигнализации, перем. ток		-	250 В/0,5 А
Питание контакта дистанционной сигнализации, пост. ток		-	250 В/0,1 А; 125 В/0,2 А; 75 В/0,5 А
Сечение подключаемых проводников для клемм дистанционной сигнализации		-	Макс. 1,5 мм ²
Артикул		113 005	113 105

РИФ-Э-I+II x/x с (4+0)

РИФ-Э-I+II x/x (4+0)

Мощное четырехполюсное УЗИП класса I+II коммутирующего типа со сменными рабочими модулями на основе мультиэлектродных газонаполненных разрядников и базы для подключения к сети.

УЗИП выдерживает токовые нагрузки, соответствующие УЗИП класса I, а по способности ограничения импульсных напряжений, допустимых для изоляции оборудования, соответствует УЗИП класса II.

Устанавливается в пределах 0А(В)-1 зон молниезащиты (в соответствии с ГОСТ Р МЭК 62305-1 и СО-153-34.21.122).

Применяется для сетей с системами заземления: TN-S, TT, IT. Предназначено для защиты фазных и нулевого проводников L/PE, N/PE от перенапряжений «провод-земля».

Рекомендуемый номинал предохранителя не менее 125 А gL/gG.

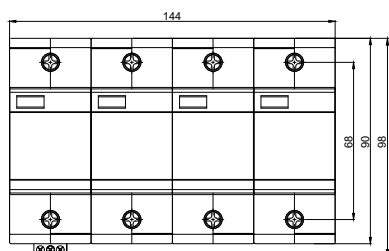
УЗИП снабжено:

- визуальным индикатором;
- контактами дистанционной сигнализации повреждения рабочего элемента (модификация с буквой «с»).

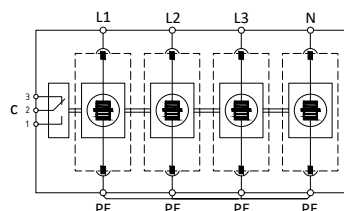
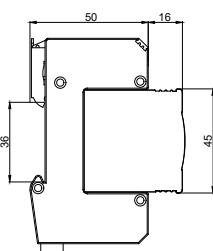
Сертификаты: декларация о соответствии требованиям ТР ТС 004/2011 «О безопасности низковольтного оборудования»



НАИМЕНОВАНИЕ ПАРАМЕТРА		РИФ-Э-I+II 255/25 (4+0)	РИФ-Э-I+II 255/25 с (4+0)
Тип системы заземления		TN-S, TT	TN-S, TT
Максимальное длительное рабочее напряжение	U_c	255 В	255 В
Импульсный ток (10/350 мкс) (L/N-PE)	I_{imp}	25 кА	25 кА
Импульсный ток суммарный (10/350 мкс) (L1+L2+L3+N-PE)	I_{total}	100 кА	100 кА
Номинальный разрядный ток (8/20 мкс) (L/N-PE)	I_n	50 кА	50 кА
Максимальный разрядный ток (8/20 мкс) (L/N-PE)	I_{max}	75 кА	75 кА
Уровень напряжения защиты	U_p	$\leq 1,5$ кВ	$\leq 1,5$ кВ
Время срабатывания	t_A	≤ 100 нс	≤ 100 нс
Способность гашения сопровождающего переменного тока	I_f	5 кА	5 кА
Диапазон рабочих температур	T_u	От -40°C до +80°C	От -40°C до +80°C
Категория исполнения (ГОСТ 14254)		IP 20	IP 20
Способ монтажа		DIN-рейка 35 мм	DIN-рейка 35 мм
Сечение подключаемых проводников		4 мм ² –35 мм ²	4 мм ² –35 мм ²
Контакт дистанционной сигнализации	с	-	Переключающий контакт
Питание контакта дистанционной сигнализации, перем. ток		-	250 В/0,5 А
Питание контакта дистанционной сигнализации, пост. ток		-	250 В/0,1 А; 125 В/0,2 А; 75 В/0,5 А
Сечение подключаемых проводников для клемм дистанционной сигнализации		-	Макс. 1,5 мм ²
Артикул		114 001	114 101



Габаритные размеры



Принципиальная схема

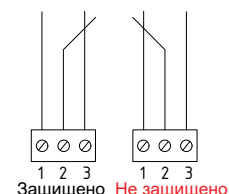


Схема подключения ДС

НАИМЕНОВАНИЕ ПАРАМЕТРА		РИФ-Э-I-II 385/30 (4+0)	РИФ-Э-I-II 385/30 с (4+0)
Тип системы заземления		TN-S, TT, IT	TN-S, TT, IT
Максимальное длительное рабочее напряжение	U_c	385 В	385 В
Импульсный ток (10/350 мкс) (L/N-PE)	I_{imp}	30 кА	30 кА
Импульсный ток суммарный (10/350 мкс) (L1+L2+L3+N-PE)	I_{total}	120 кА	120 кА
Номинальный разрядный ток (8/20 мкс) (L/N-PE)	I_n	50 кА	50 кА
Максимальный разрядный ток (8/20 мкс) (L/N-PE)	I_{max}	75 кА	75 кА
Уровень напряжения защиты	U_p	$\leq 1,5$ кВ	$\leq 1,5$ кВ
Время срабатывания	t_A	≤ 100 нс	≤ 100 нс
Способность гашения сопровождающего переменного тока	I_f	5 кА	5 кА
Диапазон рабочих температур	T_u	От -40°C до +80°C	От -40°C до +80°C
Категория исполнения (ГОСТ 14254)		IP 20	IP 20
Способ монтажа		DIN-рейка 35 мм	DIN-рейка 35 мм
Сечение подключаемых проводников		4 мм ² –35 мм ²	4 мм ² –35 мм ²
Контакт дистанционной сигнализации	C	-	Переключающий контакт
Питание контакта дистанционной сигнализации, перем. ток		-	250 В/0,5 А
Питание контакта дистанционной сигнализации, пост. ток		-	250 В/0,1 А; 125 В/0,2 А; 75 В/0,5 А
Сечение подключаемых проводников для клемм дистанционной сигнализации		-	Макс. 1,5 мм ²
Артикул		114 006	114 106

РИФ-Э-I+II х/х с (3+1)

РИФ-Э-I+II х/х (3+1)

Мощное четырехполюсное УЗИП класса I+II коммутирующего типа с тремя сменными рабочими модулями на основе мультиэлектродных разрядников, одного сменного модуля на основе двухэлектродного газонаполненного разрядника и базы для подключения к сети.

УЗИП выдерживает токовые нагрузки, соответствующие УЗИП класса I, а по способности ограничения импульсных напряжений, допустимых для изоляции оборудования, соответствует УЗИП класса II.

Устанавливается в пределах 0А(В) – 1 зон молниезащиты, в соответствии с ГОСТ Р МЭК 62305-1 и СО-153-34.21.122.

Предназначено для защиты фазных и нулевого проводников L/N, N/PE от перенапряжений «провод-провод».

Рекомендуемый номинал предохранителя не менее 125 А gL/gG.

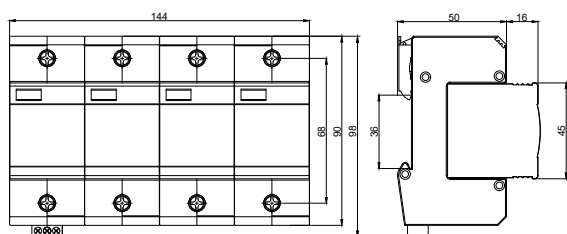
УЗИП снабжено:

- визуальным индикатором;
- контактами дистанционной сигнализации повреждения рабочего элемента (модификация с буквой «с»).

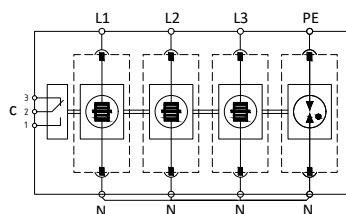
Сертификаты: декларация о соответствии требованиям ТР ТС 004/2011 «О безопасности низковольтного оборудования»



НАИМЕНОВАНИЕ ПАРАМЕТРА		РИФ-Э-I+II 255/25 (3+1)	РИФ-Э-I+II 255/25 с (3+1)
Тип системы заземления		TN-S, TT	TN-S, TT
Максимальное длительное рабочее напряжение (L-N)/(N-PE)	U_c	255 В	255 В
Импульсный ток (10/350 мкс) (L-N)	I_{imp}	25 кА	25 кА
Импульсный ток (10/350 мкс) (N-PE)	I_{total}	50 кА	50 кА
Номинальный разрядный ток (8/20 мкс) (L-N)/(N-PE)	I_n	50 кА/50 кА	50 кА/50 кА
Максимальный разрядный ток (8/20 мкс) (L-N)/(N-PE)	I_{max}	75 кА/75 кА	75 кА/75 кА
Уровень напряжения защиты (L-N)/(N-PE)	U_p	≤1,5 кВ	≤1,5 кВ
Время срабатывания (L-N)/(N-PE)	t_A	≤100 нс	≤100 нс
Способность гашения сопровождающего переменного тока	I_f	5 кА	5 кА
Диапазон рабочих температур	T_u	От -40°C до +80°C	От -40°C до +80°C
Категория исполнения (ГОСТ 14254)		IP 20	IP 20
Способ монтажа		DIN-рейка 35 мм	DIN-рейка 35 мм
Сечение подключаемых проводников		4 мм ² –35 мм ²	4 мм ² –35 мм ²
Контакт дистанционной сигнализации	с	-	Переключающий контакт
Питание контакта дистанционной сигнализации, перем. ток		-	250 В/0,5 А
Питание контакта дистанционной сигнализации, пост. ток		-	250 В/0,1 А; 125 В/0,2 А; 75 В/0,5 А
Сечение подключаемых проводников для клемм дистанционной сигнализации		-	Макс. 1,5 мм ²
Артикул		114 002	114 102



Габаритные размеры



Принципиальная схема

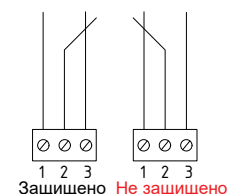


Схема подключения ДС

НАИМЕНОВАНИЕ ПАРАМЕТРА		РИФ-Э-I-II 385/30 (3+1)	РИФ-Э-I-II 385/30 с (3+1)
Тип системы заземления		TN-S, TT	TN-S, TT
Максимальное длительное рабочее напряжение (L-N)/(N-PE)	U_c	385 В/255 В	385 В/255 В
Импульсный ток (10/350 мкс) (L-N)	I_{imp}	30 кА	30 кА
Импульсный ток (10/350 мкс) (N-PE)	I_{total}	50 кА	50 кА
Номинальный разрядный ток (8/20 мкс) (L-N)/(N-PE)	I_n	50 кА/50 кА	50 кА/50 кА
Максимальный разрядный ток (8/20 мкс) (L-N)/(N-PE)	I_{max}	75 кА/75 кА	75 кА/75 кА
Уровень напряжения защиты (L-N)/(N-PE)	U_p	$\leq 1,5$ кВ	$\leq 1,5$ кВ
Время срабатывания (L-N)/(N-PE)	t_A	≤ 100 нс	≤ 100 нс
Способность гашения сопровождающего переменного тока	I_f	5 кА	5 кА
Диапазон рабочих температур	T_u	От -40°C до $+80^{\circ}\text{C}$	От -40°C до $+80^{\circ}\text{C}$
Категория исполнения (ГОСТ 14254)		IP 20	IP 20
Способ монтажа		DIN-рейка 35 мм	DIN-рейка 35 мм
Сечение подключаемых проводников		$4 \text{ мм}^2 - 35 \text{ мм}^2$	$4 \text{ мм}^2 - 35 \text{ мм}^2$
Контакт дистанционной сигнализации	c	-	Переключающий контакт
Питание контакта дистанционной сигнализации, перем. ток		-	250 В/0,5 А
Питание контакта дистанционной сигнализации, пост. ток		-	250 В/0,1 А; 125 В/0,2 А; 75 В/0,5 А
Сечение подключаемых проводников для клемм дистанционной сигнализации		-	Макс. $1,5 \text{ мм}^2$
Артикул		114 005	114 105

РИФ-Э-I+II 255/50 (N-PE)

Мощное однополюсное УЗИП класса I коммутирующего типа. УЗИП выполнено в виде сменного модуля с газонаполненным разрядником и базы для подключения к сети.

УЗИП выдерживает токовые нагрузки, соответствующие УЗИП класса I, а по способности ограничения импульсных напряжений, допустимых для изоляции оборудования, соответствует УЗИП класса II.

Устанавливается в пределах 0А(В) – 1 зон молниезащиты (в соответствии с ГОСТ Р МЭК 62305-1 и СО-153-34.21.122).

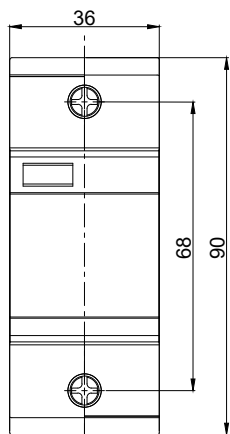
Предназначено для защиты нулевого проводника N/PE.

Внимание! УЗИП не предназначено для установки в цепи L/N, L/PEN, L/PE.

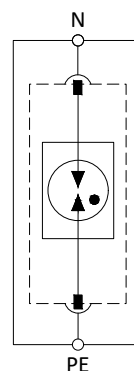
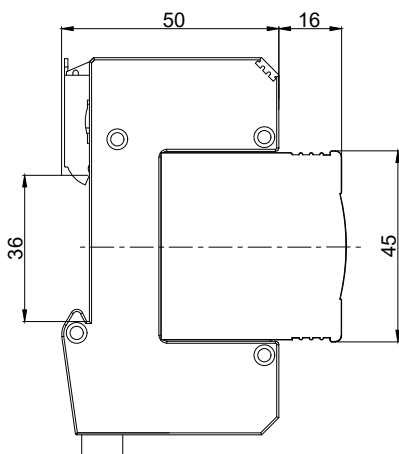
Сертификаты: декларация о соответствии требованиям ТР ТС 004/2011 «О безопасности низковольтного оборудования»

**НАИМЕНОВАНИЕ ПАРАМЕТРА****РИФ-Э-I+II 255/50 (N-PE)**

Тип системы заземления		TN-S, TT
Максимальное длительное рабочее напряжение	U_c	255 В
Импульсный ток (10/350 мкс)	I_{imp}	50 кА
Номинальный разрядный ток (8/20 мкс)	I_n	50 кА
Максимальный разрядный ток (8/20 мкс)	I_{max}	75 кА
Уровень напряжения защиты	U_p	$\leq 1,5$ кВ
Время срабатывания	t_a	≤ 100 нс
Диапазон рабочих температур	T_u	От -40°C до $+80^{\circ}\text{C}$
Категория исполнения (ГОСТ 14254)		IP 20
Способ монтажа		DIN-рейка 35 мм
Сечение подключаемых проводников		4 мм ² –35 мм ²
Артикул		111 004



Габаритные размеры



Принципиальная схема

РИФ-Э-I+II 275/12,5 (1+1)-LED IP66

УЗИП комбинированного типа класса I+II, выполнено в виде монолитного корпуса с рабочими элементами, крышки и герметичных вводов. Рабочими элементами УЗИП являются варисторы и газонаполненный разрядник.

УЗИП выдерживает токовые нагрузки, соответствующие классу испытаний I, а по способности ограничения импульсных напряжений, допустимых для изоляции светодиодного оборудования, соответствует классу испытаний II.

УЗИП устанавливается в пределах 0А(В) – 1 зон молниезащиты, в соответствии с ГОСТ Р МЭК 62305-1 и СО-153-34.21.122.

Предназначено для защиты однофазной питающей электрической сети наружного освещения.

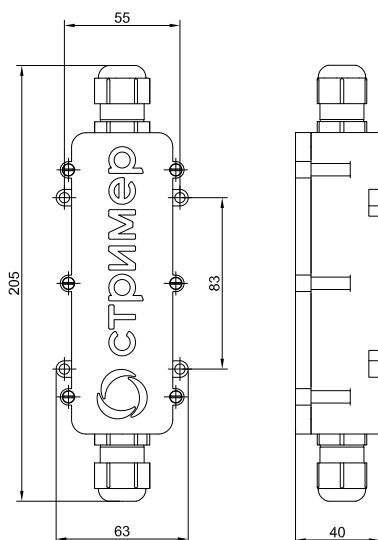
УЗИП снабжено:

- Термопредохранителем, отключающим устройство от сети в случае выхода из строя рабочих элементов.

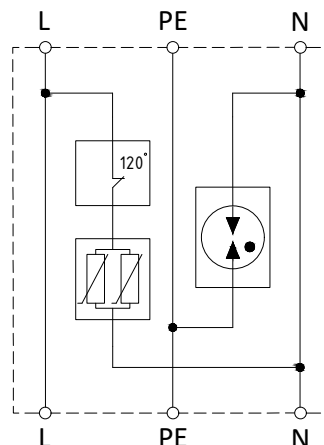
Сертификаты: декларация о соответствии требованиям ТР ТС 004/2011 «О безопасности низковольтного оборудования»



НАИМЕНОВАНИЕ ПАРАМЕТРА	РИФ-Э-I+II 275/12,5 (1+1)-LED IP66	
Тип системы заземления	TN-S, TT	
Номинальное рабочее напряжение (50 Гц)	U_n	230 В
Максимальное длительное рабочее напряжение (L-N)/(N-PE)	U_c	275 В/255 В
Импульсный ток (10/350 мкс) (L-N)/(N-PE)	I_{imp}	12,5 кА/20 кА
Номинальный разрядный ток (8/20 мкс) (L-N)/(N-PE)	I_n	40 кА/40 кА
Максимальный разрядный ток (8/20 мкс) (L-N)/(N-PE)	I_{max}	50 кА/65 кА
Номинальный рабочий ток	I_L	20 А
Уровень напряжения защиты при I_{imp}/I_n (L-N)	U_p	$\leq 1,1$ кВ/ $\leq 1,5$ кВ
Уровень напряжения защиты (N-PE)	U_p	$\leq 1,5$ кВ
Время срабатывания (L-N)/(N-PE)	t_A	≤ 25 нс/ ≤ 100 нс
Диапазон рабочих температур	T_u	от -70°C до $+55^\circ\text{C}$
Категория исполнения (ГОСТ 14254)	IP66	
Климатическое исполнение (ГОСТ 15150)	УХЛ1	
Способ монтажа	DIN-рейка 35 мм/монтажная лента	
Сечение подключаемых проводников	до $2,5$ мм ²	
Артикул	112 003	



Габаритные размеры



Принципиальная схема

РИФ-Д-I+II 275/7 (1+1)

УЗИП класса I+II комбинированного типа для установки в штепсельную розетку типа E/F (ГОСТ 7396.1-89 — тип С2, С3, С4) с заземляющим контактом. УЗИП выдерживает токовые нагрузки, соответствующие УЗИП класса I, а по способности ограничения импульсных напряжений, допустимых для изоляции оборудования, соответствует УЗИП класса II.

Устанавливается в пределах 0А(В) – 2 зон молниезащиты, в соответствии с ГОСТ Р МЭК 62305-1 и СО-153-34.21.122. Предназначено для защиты однофазной питающей электрической сети.

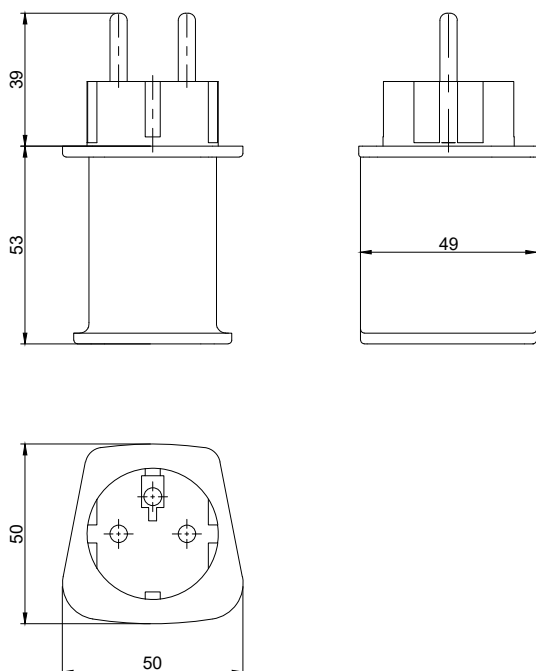
УЗИП снабжено:

- терморасцепителем;
- двухцветной световой индикацией.

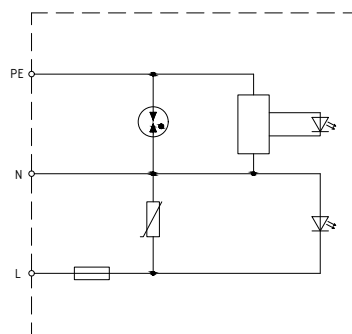
Сертификаты: декларация о соответствии требованиям ТР ТС 004/2011 «О безопасности низковольтного оборудования»



НАИМЕНОВАНИЕ ПАРАМЕТРА		РИФ-Д-I+II 275/7 (1+1)
Тип системы заземления		TN-S, TT
Номинальное рабочее напряжение (50 Гц)	U_n	230 В
Максимальное длительное рабочее напряжение	U_c	275 В
Импульсный ток (10/350 мкс)	I_{imp}	7 кА
Номинальный разрядный ток (8/20 мкс) (L-N)/(N-PE)	I_n	20 кА/20 кА
Максимальный разрядный ток (8/20 мкс) (L-N)/(N-PE)	I_{max}	40 кА/40 кА
Уровень напряжения защиты	U_p	$\leq 1,5$ кВ
Время срабатывания	t_A	≤ 25 нс/ ≤ 100 нс
Диапазон рабочих температур	T_u	от -40°C до $+80^{\circ}\text{C}$
Категория исполнения (ГОСТ 14254)		IP20
Способ монтажа		в розетку
Артикул		112 004



Габаритные размеры



Принципиальная схема

РИФ-Э-I+II 48=/4 с

РИФ-Э-I+II 48=/4

Однополюсное УЗИП класса I+II ограничивающего типа.

УЗИП выполнено из сменного варисторного модуля и базы для подключения к сети.

Устанавливается в пределах 0А(В) – 1 зон молниезащиты, в соответствии с ГОСТ Р МЭК 62305-1 и СО-153-34.21.122.

Предназначено для защиты оборудования в системах постоянного тока.

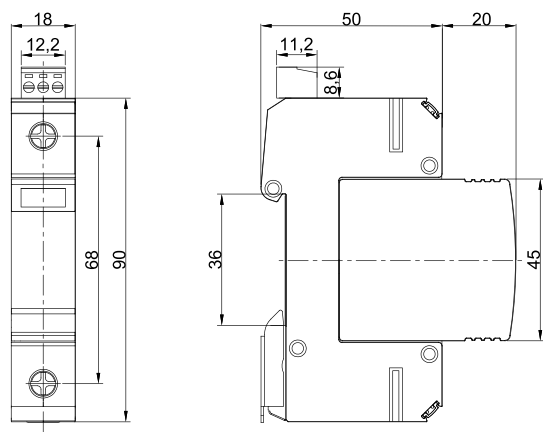
УЗИП снабжено:

- терморасцепителем;
- визуальным индикатором;
- контактами дистанционной сигнализации повреждения рабочего элемента (модификация с буквой «с»).

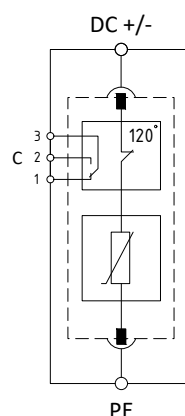
Сертификаты: декларация о соответствии требованиям ТР ТС 004/2011 «О безопасности низковольтного оборудования»



НАИМЕНОВАНИЕ ПАРАМЕТРА		РИФ-Э-I+II 48=/4	РИФ-Э-I+II 48=/4 с
Номинальное рабочее напряжение DC	U_n	48 В	48 В
Максимальное длительное рабочее напряжение DC	U_c	85 В	85 В
Импульсный ток (10/350 мкс) (DC+/- → PE)	I_{imp}	4 кА	4 кА
Номинальный разрядный ток (8/20 мкс) (DC +/- → PE)	I_n	15 кА	15 кА
Максимальный разрядный ток (8/20 мкс) (DC+/- → PE)	I_{max}	30 кА	30 кА
Уровень напряжения защиты при I_{imp}/I_n (DC+/- → PE)	U_p	$\leq 0,3$ кВ/ $\leq 0,4$ кВ	$\leq 0,3$ кВ/ $\leq 0,4$ кВ
Время срабатывания (DC+/- → PE)	t_A	≤ 25 нс	≤ 25 нс
Диапазон рабочих температур	T_U	От -40°C до +80°C	От -40°C до +80°C
Категория исполнения (ГОСТ 14254)		IP 20	IP 20
Способ монтажа		DIN-рейка 35 мм	DIN-рейка 35 мм
Сечение подключаемых проводников		4 мм ² –35 мм ²	4 мм ² –35 мм ²
Контакт дистанционной сигнализации	c	-	Переключающий контакт
Питание контакта дистанционной сигнализации, перем. ток		-	250 В/0,5 А
Питание контакта дистанционной сигнализации, пост. ток		-	250 В/0,1 А; 125 В/0,2 А; 75 В/0,5 А
Сечение подключаемых проводников для клемм дистанционной сигнализации		-	Макс. 1,5 мм ²
Артикул		111 007	111 107



Габаритные размеры



Принципиальная схема

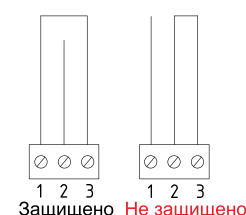


Схема подключения ДС

РИФ-Э-I+II xDC/x c-3P РИФ-Э-I+II xDC/x-3P

Трёхполюсное УЗИП класса I+II ограничивающего типа. УЗИП выполнено из трёх сменных варисторных модулей и базы для подключения к сети. УЗИП выдерживает токовые нагрузки, соответствующие УЗИП класса I, а по способности ограничения импульсных напряжений, допустимых для изоляции оборудования, соответствует УЗИП класса II.

Устанавливается в пределах 0А(В)-1 зон молниезащиты, в соответствии с ГОСТ Р МЭК 62305-1 и СО-153-34.21.122. Предназначено для защиты двухпроводной системы постоянного тока.

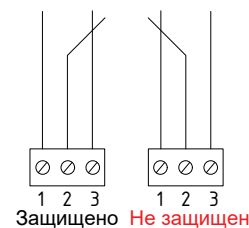
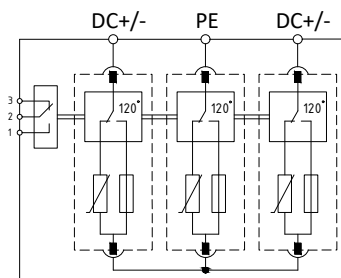
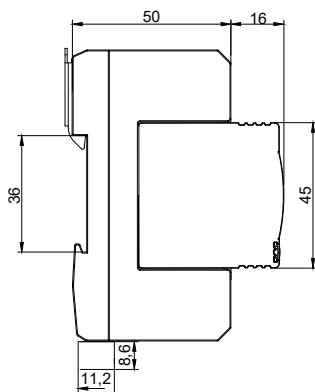
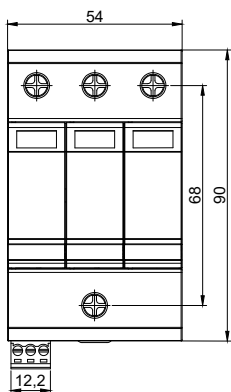
УЗИП снабжено:

- терморасцепителем;
- визуальным индикатором;
- контактами дистанционной сигнализации повреждения рабочего элемента (модификация с буквой «с»).



Сертификаты: декларация о соответствии требованиям ТР ТС 004/2011 «О безопасности низковольтного оборудования»

НАИМЕНОВАНИЕ ПАРАМЕТРА	РИФ-Э-I+II 600DC/8-3P		РИФ-Э-I+II 1000DC/6,25-3P
	РИФ-Э-I+II 600DC/8 c-3P		РИФ-Э-I+II 1000DC/6,25 c-3P
Номинальное рабочее напряжение DC	U_n	600 В	1000 В
Максимальное длительное рабочее напряжение DC	U_c	720 В	1200 В
Импульсный ток на полюс (10/350 мкс)	I_{imp}	8 кА	6,25 кА
Импульсный ток суммарный (10/350 мкс) (DC +/- → PE)	I_{total}	16 кА	12,5 кА
Номинальный разрядный ток (8/20 мкс) (DC +/- → PE)	I_n	20 кА	20 кА
Максимальный разрядный ток (8/20 мкс) (DC +/- → PE)	I_{max}	40 кА	40 кА
Допустимый ток короткого замыкания	I_{sc}	1000 А	1000 А
Уровень напряжения защиты	U_p	≤2,5 кВ	≤4 кВ
Время срабатывания	t_A	≤25 нс	≤25 нс
Диапазон рабочих температур	T_u	от -40°C до +80°C	от -40°C до +80°C
Категория исполнения (ГОСТ 14254)		IP20	IP20
Способ монтажа		DIN-рейка 35 мм	DIN-рейка 35 мм
Сечение подключаемых проводников		4 мм ² –35 мм ²	4 мм ² –35 мм ²
Контакт дистанционной сигнализации		Переключающий контакт	Переключающий контакт
Питание контакта дистанционной сигнализации, перем. ток		250 В/0,5 А	250 В/0,5 А
Питание контакта дистанционной сигнализации, пост. ток		250 В/0,1 А; 125 В/0,2 А; 75 В/0,5 А	250 В/0,1 А; 125 В/0,2 А; 75 В/0,5 А
Сечение подключаемых проводников для клемм		Макс. 1,5 мм ²	Макс. 1,5 мм ²
Артикул		113 003 113 103	113 004 113 104



Габаритные размеры

Принципиальная схема

Схема подключения ДС

РИФ-Э-II х/х с (1)

РИФ-Э-II х/х (1)

Однополюсное УЗИП класса II ограничивающего типа. УЗИП выполнено в виде сменного варисторного модуля и базы для подключения к сети.

Соответствует УЗИП класса испытаний II согласно ГОСТ IEC 61643-2013.

Устанавливается в пределах 1–2 зон молниезащиты, в соответствии с ГОСТ Р МЭК 62305-1 и СО-153-34.21.122.

Предназначено для защиты фазного проводника L/N, L/PEN, L/PE.

Рекомендуемый номинал предохранителя не менее 63 А gL/gG.

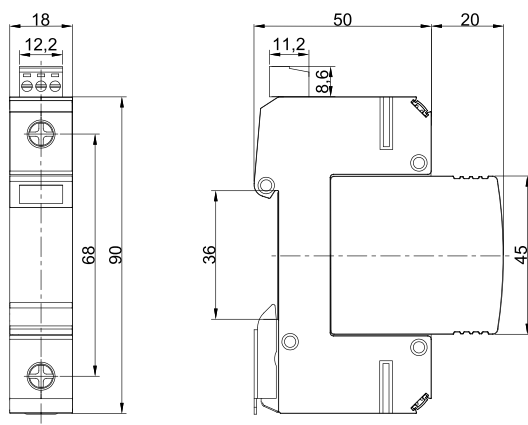
УЗИП снабжено:

- терморасцепителем;
- визуальным индикатором;
- контактами дистанционной сигнализации повреждения рабочего элемента (модификация с буквой «с»).

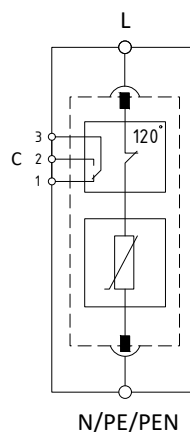
Сертификаты: декларация о соответствии требованиям ТР ТС 004/2011 «О безопасности низковольтного оборудования».



НАИМЕНОВАНИЕ ПАРАМЕТРА	РИФ-Э-II 200/20 (1)		РИФ-Э-II 320/20 (1)
	РИФ-Э-II 200/20 с (1)	РИФ-Э-II 200/20 с (1)	РИФ-Э-II 320/20 с (1)
Тип системы заземления	TN-C, TN-C-S, TN-S, TT		TN-C, TN-C-S, TN-S, TT
Номинальное рабочее напряжение (50 Гц)	U_n	150 В	230 В
Максимальное длительное рабочее напряжение	U_c	200 В	320 В
Номинальный разрядный ток (8/20 мкс)	I_n	20 кА	20 кА
Максимальный разрядный ток (8/20 мкс)	I_{max}	40 кА	40 кА
Уровень напряжения защиты при I_n	U_p	$\leq 0,8$ кВ	$\leq 1,5$ кВ
Время срабатывания	t_A	≤ 25 нс	≤ 25 нс
Диапазон рабочих температур	T_u	От -40°C до $+80^\circ\text{C}$	От -40°C до $+80^\circ\text{C}$
Категория исполнения (ГОСТ 14254)	IP 20		IP 20
Способ монтажа	DIN-рейка 35 мм		DIN-рейка 35 мм
Сечение подключаемых проводников	4 мм ² –35 мм ²		4 мм ² –35 мм ²
Контакт дистанционной сигнализации	с	Переключающий контакт	Переключающий контакт
Питание контакта дистанционной сигнализации, перем. ток	250 В/0,5 А		250 В/0,5 А
Питание контакта дистанционной сигнализации, пост. ток	250 В/0,1 А; 125 В/0,2 А; 75 В/0,5 А		250 В/0,1 А; 125 В/0,2 А; 75 В/0,5 А
Сечение подключаемых проводников для клемм дистанционной сигнализации	Макс. 1,5 мм ²		Макс. 1,5 мм ²
Артикул	121 003	121 001	121 001
	121 103	121 101	121 101



Габаритные размеры



Принципиальная схема

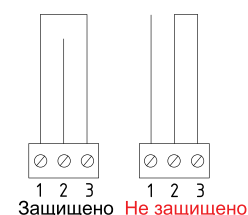


Схема подключения ДС

РИФ-Э-II 255/40 (N-PE)

Однополюсное УЗИП класса II коммутирующего типа.

УЗИП выполнено в виде сменного модуля с газонаполненным разрядником и базы для подключения к сети.

Соответствует УЗИП класса испытаний II согласно ГОСТ IEC 61643-2013.

Устанавливается в пределах 1–2 зон молниезащиты, в соответствии с ГОСТ Р МЭК 62305-1 и СО-153-34.21.122.

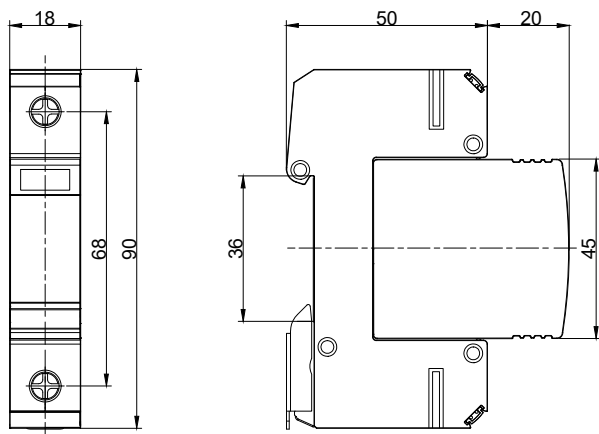
Предназначено для защиты нулевого проводника N/PE.

Внимание! УЗИП не предназначено для установки в цепи L/N, L/PEN, L/PE.

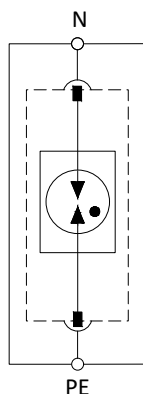
Сертификаты: декларация о соответствии требованиям ТР ТС 004/2011 «О безопасности низковольтного оборудования»



НАИМЕНОВАНИЕ ПАРАМЕТРА	РИФ-Э-II 255/40 (N-PE)	
Тип системы заземления		TN-S, TT
Максимальное длительное рабочее напряжение	U_c	255 кВ
Номинальный разрядный ток (8/20 мкс)	I_n	40 кА
Максимальный разрядный ток (8/20 мкс)	I_{max}	65 кА
Уровень напряжения защиты при I_n	U_p	$\leq 1,5$ кВ
Время срабатывания	t_A	≤ 100 нс
Диапазон рабочих температур	T_u	От -40°C до $+80^{\circ}\text{C}$
Категория исполнения (ГОСТ 14254)		IP 20
Способ монтажа		DIN-рейка 35 мм
Сечение подключаемых проводников		4 мм ² –35 мм ²
Артикул		121 002



Габаритные размеры



Принципиальная схема

РИФ-Э-II 275/20 с (1+1)

РИФ-Э-II 275/20 (1+1)

Двухполюсное УЗИП класса II комбинированного типа.

УЗИП выполнено из одного сменного варисторного модуля, одного сменного модуля с разрядником и базы для подключения к сети.

Соответствует УЗИП класса испытаний II согласно ГОСТ IEC 61643-2013.

Устанавливается в пределах 1–2 зон молниезащиты, в соответствии с ГОСТ Р МЭК 62305-1 и СО-153-34.21.122.

Предназначено для защиты фазного и нулевого проводников от перенапряжений «провод–провод».

Рекомендуемый номинал предохранителя не менее 63 А gL/gG.

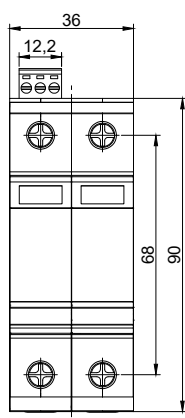
УЗИП снабжено:

- терморасцепителем;
- визуальным индикатором;
- контактами дистанционной сигнализации повреждения рабочего элемента (модификация с буквой «с»).

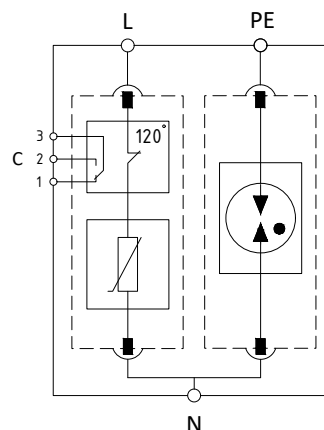
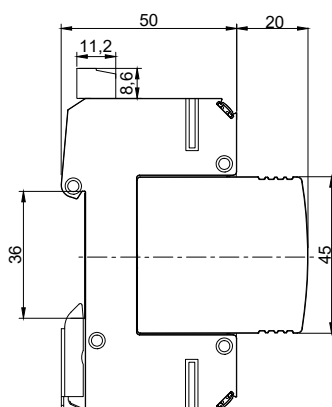


Сертификаты: декларация о соответствии требованиям ТР ТС 004/2011 «О безопасности низковольтного оборудования»

НАИМЕНОВАНИЕ ПАРАМЕТРА	РИФ-Э-II 275/20 (1+1)	РИФ-Э-II 275/20 с (1+1)
Тип системы заземления	TN-S, TT	TN-S, TT
Максимальное длительное рабочее напряжение (L-N)/(N-PE)	U_c 275 В/255 В	275 В/255 В
Номинальный разрядный ток (8/20 мкс) (L-N)/(N-PE)	I_n 20 кА/40 кА	20 кА/40 кА
Максимальный разрядный ток (8/20 мкс) (L-N)/(N-PE)	I_{max} 40 кА/65 кА	40 кА/65 кА
Уровень напряжения защиты при I_n (L-N)/(N-PE)	U_p $\leq 1,25$ кВ/ $\leq 1,5$ кВ	$\leq 1,25$ кВ/ $\leq 1,5$ кВ
Время срабатывания (L-N)/(N-PE)	t_A ≤ 25 нс /100 нс	≤ 25 нс/100 нс
Диапазон рабочих температур	T_u От -40°C до +80°C	От -40°C до +80°C
Категория исполнения (ГОСТ 14254)	IP 20	IP 20
Способ монтажа	DIN-рейка 35 мм	DIN-рейка 35 мм
Сечение подключаемых проводников	4 мм ² –35 мм ²	4 мм ² –35 мм ²
Контакт дистанционной сигнализации	с	Переключающий контакт
Питание контакта дистанционной сигнализации, перем. ток	-	250 В/0,5 А
Питание контакта дистанционной сигнализации, пост. ток	-	250 В/0,1 А; 125 В/0,2 А; 75 В/0,5 А
Сечение подключаемых проводников для клемм дистанционной сигнализации	-	Макс. 1,5 мм ²
Артикул	122 001	122 101



Габаритные размеры



Принципиальная схема

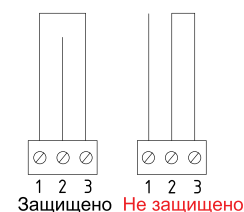


Схема подключения ДС

РИФ-Э-II 275/20 с (2+0)

РИФ-Э-II 275/20 (2+0)

Двухполюсное УЗИП класса II ограничивающего типа. УЗИП выполнено из двух сменных варисторных модулей и базы для подключения к сети.

Соответствует УЗИП класса испытаний II согласно ГОСТ IEC 61643-2013.

Устанавливается в пределах 1-2 зон молниезащиты, в соответствии с ГОСТ Р МЭК 62305-1 и СО-153-34.21.122.

Предназначено для защиты фазного и нулевого проводника L/PE, N/PE от перенапряжений «провод-земля».

Рекомендуемый номинал предохранителя не менее 63 А gL/gG.

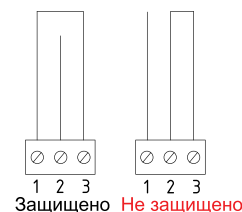
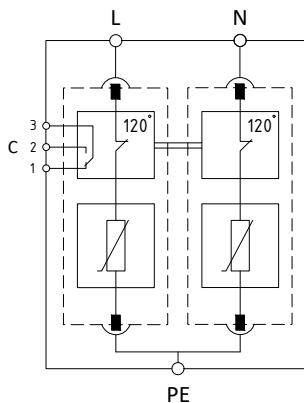
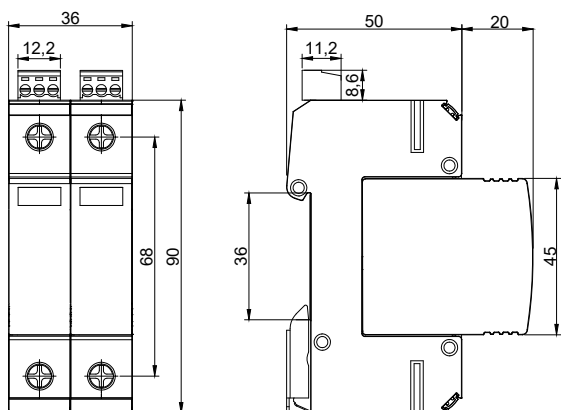
УЗИП снабжено:

- терморасцепителем;
- визуальным индикатором;
- контактами дистанционной сигнализации повреждения рабочего элемента (модификация с буквой «с»).

Сертификаты: декларация о соответствии требованиям ТР ТС 004/2011 «О безопасности низковольтного оборудования»



НАИМЕНОВАНИЕ ПАРАМЕТРА	РИФ-Э-II 275/20 (2+0)	РИФ-Э-II 275/20 с (2+0)
Тип системы заземления	TN-S, TT	TN-S, TT
Максимальное длительное рабочее напряжение	U_c 275 В	275 В
Номинальный разрядный ток (8/20 мкс)	I_n 20 кА	20 кА
Максимальный разрядный ток (8/20 мкс)	I_{max} 40 кА	40 кА
Уровень напряжения защиты при I_n	U_p ≤ 1,25 кВ	≤ 1,25 кВ
Время срабатывания	t_A ≤ 25 нс	≤ 25 нс
Диапазон рабочих температур	T_u от -40°C до +80°C	от -40°C до +80°C
Категория исполнения (ГОСТ 14254)	IP20	IP20
Способ монтажа	DIN-рейка 35 мм	DIN-рейка 35 мм
Сечение подключаемых проводников	4 мм ² –35 мм ²	4 мм ² –35 мм ²
Контакт дистанционной сигнализации	с -	Переключающий контакт
Питание контакта дистанционной сигнализации, перем. ток	-	250 В/0,5 А
Питание контакта дистанционной сигнализации, пост. ток	-	250 В/0,1 А; 125 В/0,2 А; 75 В/0,5 А
Сечение подключаемых проводников для клемм дистанционной сигнализации	-	Макс. 1,5 мм ²
Артикул	122 011	122 111



Габаритные размеры

Принципиальная схема

Схема подключения ДС

РИФ-Э-II 275/20 с (3+0)

РИФ-Э-II 275/20 (3+0)

Трехполюсное УЗИП класса II ограничивающего типа.

УЗИП выполнено в виде трех сменных варисторных модулей и базы для подключения к сети. Соответствует УЗИП класса испытаний II согласно ГОСТ IEC 61643-2013.

Устанавливается в пределах 1–2 зон молниезащиты, в соответствии с ГОСТ Р МЭК 62305-1 и СО-153-34.21.122).

Предназначено для защиты фазных проводников L/PEN от перенапряжений «провод–земля».

Рекомендуемый номинал предохранителя не менее 63 А gL/gG.

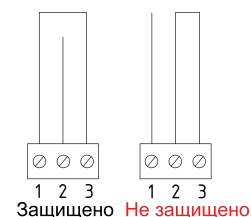
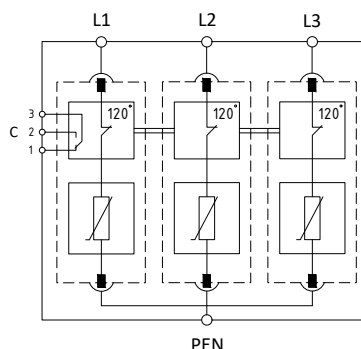
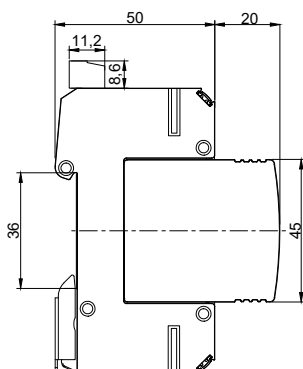
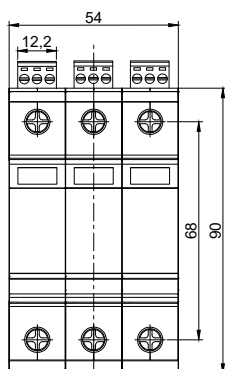
УЗИП снабжено:

- терморасцепителем;
- визуальным индикатором;
- контактами дистанционной сигнализации повреждения рабочего элемента (модификация с буквой «с»).



Сертификаты: декларация о соответствии требованиям ТР ТС 004/2011 «О безопасности низковольтного оборудования»

НАИМЕНОВАНИЕ ПАРАМЕТРА	РИФ-Э-II 275/20 (3+0)	РИФ-Э-II 275/20 с (3+0)
Тип системы заземления	TN-C, TN-C-S	TN-C, TN-C-S
Максимальное длительное рабочее напряжение	U_c 275 В	275 В
Номинальный разрядный ток (8/20 мкс) (L-PEN)	I_n 20 кА	20 кА
Максимальный разрядный ток (8/20 мкс) (L-PEN)	I_{max} 40 кА	40 кА
Уровень напряжения защиты при I_n	U_p $\leq 1,25$ кВ	$\leq 1,25$ кВ
Время срабатывания	t_A ≤ 25 нс	≤ 25 нс
Диапазон рабочих температур	T_U От -40°C до $+80^\circ\text{C}$	От -40°C до $+80^\circ\text{C}$
Категория исполнения (ГОСТ 14254)	IP 20	IP 20
Способ монтажа	DIN-рейка 35 мм	DIN-рейка 35 мм
Сечение подключаемых проводников	4 мм^2 – 35 мм^2	4 мм^2 – 35 мм^2
Контакт дистанционной сигнализации	с	Переключающий контакт
Питание контакта дистанционной сигнализации, перем. ток	-	250 В/0,5 А
Питание контакта дистанционной сигнализации, пост. ток	-	250 В/0,1 А; 125 В/0,2 А; 75 В/0,5 А
Сечение подключаемых проводников для клемм дистанционной сигнализации	-	Макс. $1,5 \text{ мм}^2$
Артикул	123 001	123 101



РИФ-Э-II 275/20 с (4+0) РИФ-Э-II 275/20 (4+0)

Четырехполюсное УЗИП класса II ограничивающего типа. УЗИП выполнено в виде четырех сменных варисторных модулей и базы для подключения к сети.

Соответствует УЗИП класса испытаний II согласно ГОСТ IEC 61643-2013. Устанавливается в пределах 1-2 зон молниезащиты, в соответствии с ГОСТ Р МЭК 62305-1 и СО-153-34.21.122.

Предназначено для защиты фазного и нулевого проводников L/PE, N/PE от перенапряжений «провод-земля».

Рекомендуемый номинал предохранителя не менее 63 А gL/gG.

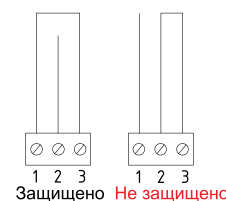
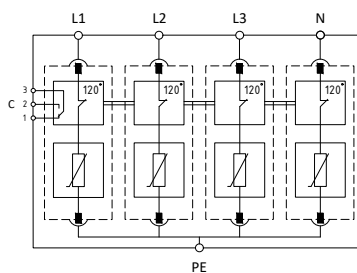
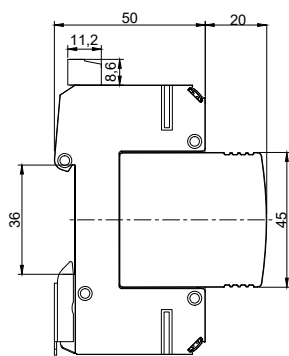
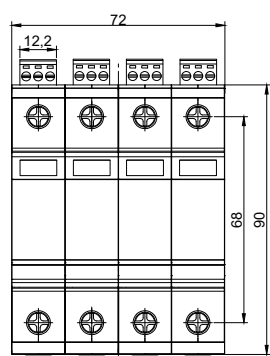
УЗИП снабжено:

- терморасцепителем;
- визуальным индикатором;
- снабжено контактами дистанционной сигнализации повреждения рабочего элемента (модификация с буквой «с»).

Сертификаты: декларация о соответствии требованиям ТР ТС 004/2011 «О безопасности низковольтного оборудования»



НАИМЕНОВАНИЕ ПАРАМЕТРА	РИФ-Э-II 275/20 (4+0)	РИФ-Э-II 275/20 с (4+0)
Тип системы заземления	TN-S, TT	TN-S, TT
Максимальное длительное рабочее напряжение	U_C 275 В	275 В
Номинальный разрядный ток (8/20 мкс) (L/N-PE)	I_n 20 кА	20 кА
Максимальный разрядный ток (8/20 мкс) (L/N-PE)	I_{max} 40 кА	40 кА
Уровень напряжения защиты при I_n	U_p $\leq 1,25$ кВ	$\leq 1,25$ кВ
Время срабатывания	t_A ≤ 25 нс	≤ 25 нс
Диапазон рабочих температур	T_U От -40°C до +80°C	От -40°C до +80°C
Категория исполнения (ГОСТ 14254)	IP 20	IP 20
Способ монтажа	DIN-рейка 35 мм	DIN-рейка 35 мм
Сечение подключаемых проводников	4 мм ² –35 мм ²	4 мм ² –35 мм ²
Контакт дистанционной сигнализации	-	Переключающий контакт
Питание контакта дистанционной сигнализации, перем. ток	-	250 В/0,5 А
Питание контакта дистанционной сигнализации, пост. ток	-	250 В/0,1 А; 125 В/0,2 А; 75 В/0,5 А
Сечение подключаемых проводников для клемм дистанционной сигнализации	-	Макс. 1,5 мм ²
Артикул	124 001	124 101



Габаритные размеры

Принципиальная схема

Схема подключения ДС

РИФ-Э-II 275/20 с (3+1)

РИФ-Э-II 275/20 (3+1)

Четырехполюсное УЗИП класса II комбинированного типа. УЗИП выполнено из трех сменных варисторных модулей, одного сменного модуля с разрядником и базы для подключения к сети.

Соответствует УЗИП класса испытаний II согласно ГОСТ IEC 61643-2013

Устанавливается в пределах 1–2 зон молниезащиты, в соответствии с ГОСТ Р МЭК 62305-1 и СО-153-34.21.122.

Рекомендуемый номинал предохранителя не менее 63 А gL/gG.

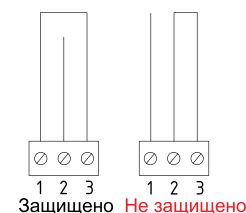
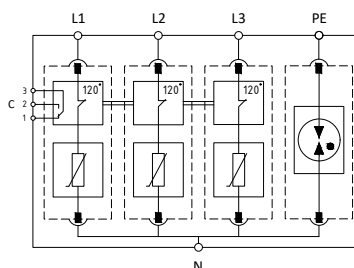
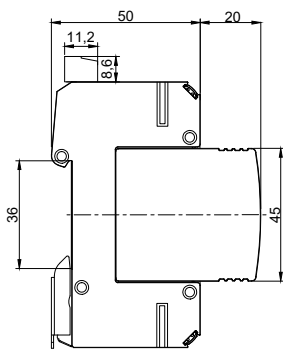
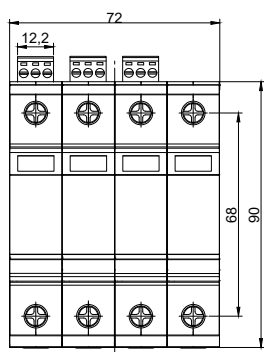
УЗИП снабжено:

- терморасцепителем;
- визуальным индикатором;
- контактами дистанционной сигнализации повреждения рабочего элемента (модификация с буквой «с»).

Сертификаты: декларация о соответствии требованиям ТР ТС 004/2011 «О безопасности низковольтного оборудования»



НАИМЕНОВАНИЕ ПАРАМЕТРА	РИФ-Э-II 275/20 (3+1)	РИФ-Э-II 275/20 с (3+1)
Тип системы заземления	TN-S, TT	TN-S, TT
Максимальное длительное рабочее напряжение (L-N)/(L-PE)	U_c 275 В/255 В	275 В/255 В
Номинальный разрядный ток (8/20 мкс) (L-N)/(N-PE)	I_n 20 кА/40 кА	20 кА/40 кА
Максимальный разрядный ток (8/20 мкс) (L-N)/(N-PE)	I_{max} 40 кА/65 кА	40 кА/65 кА
Уровень напряжения защиты при I_n (L-N)/(N-PE)	U_p $\leq 1,25$ кВ/ $\leq 1,5$ кВ	$\leq 1,25$ кВ/ $\leq 1,5$ кВ
Время срабатывания (L-N)/(N-PE)	t_A ≤ 25 нс/ ≤ 100 нс	≤ 25 нс/ ≤ 100 нс
Диапазон рабочих температур	T_U От -40°C до +80°C	От -40°C до +80°C
Категория исполнения (ГОСТ 14254)	IP 20	IP 20
Способ монтажа	DIN-рейка 35 мм	DIN-рейка 35 мм
Сечение подключаемых проводников	4 мм ² –35 мм ²	4 мм ² –35 мм ²
Контакт дистанционной сигнализации	с -	Переключающий контакт
Питание контакта дистанционной сигнализации, перем. ток	-	250 В/0,5 А
Питание контакта дистанционной сигнализации, пост. ток	-	250 В/0,1 А; 125 В/0,2 А; 75 В/0,5 А
Сечение подключаемых проводников для клемм дистанционной сигнализации	-	Макс. 1,5 мм ²
Артикул	124 002	124 102



Габаритные размеры

Принципиальная схема

Схема подключения ДС

РИФ-Э-II xDC/x c

РИФ-Э-II xDC/x

Двухполюсное УЗИП класса II ограничивающего типа. УЗИП выполнено в виде двух сменных варисторных модулей и базы для подключения к сети.

Устанавливается в пределах 1-2 зон молниезащиты, в соответствии с ГОСТ Р МЭК 62305-1 и СО-153-34.21.122.

Предназначено для защиты двухпроводной системы постоянного тока.

Рекомендуемый номинал предохранителя не менее 63 A gL/gG.

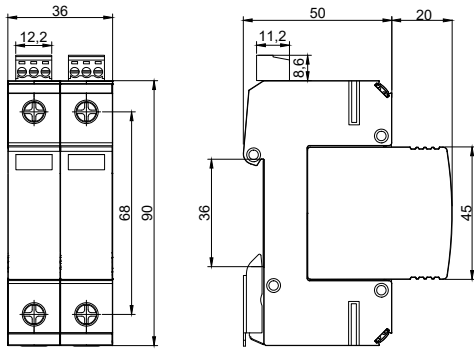
УЗИП снабжено:

- терморасцепителем;
- визуальным индикатором;
- контактами дистанционной сигнализации повреждения рабочего элемента (модификация с буквой «с»).

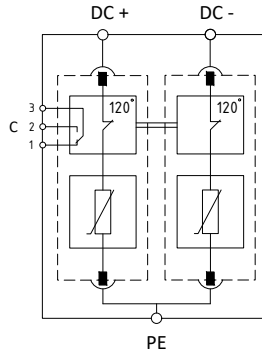
Сертификаты: декларация о соответствии требованиям ТР ТС 004/2011 «О безопасности низковольтного оборудования»



НАИМЕНОВАНИЕ ПАРАМЕТРА		РИФ-Э-II 24DC/10	РИФ-Э-II 48DC/15	РИФ-Э-II 110DC/20	РИФ-Э-II 220DC/20	РИФ-Э-II 600DC/20	РИФ-Э-II 1000DC/15
Номинально рабочее напряжение DC	U_n	24 В	48 В	110 В	220 В	600 В	1000 В
Максимальное длительное рабочее напряжение DC	U_c	56 В	85 В	180 В	320 В	625 В	1060 В
Номинальный разрядный ток (8/20 мкс)	I_n	10 кА	15 кА	20 кА	20 кА	20 кА	15 кА
Максимальный разрядный ток (8/20 мкс)	I_{max}	20 кА	30 кА	40 кА	40 кА	40 кА	40 кА
Допустимый ток короткого замыкания	I_{sc}	-	-	-	-	1000 А	1000 А
Уровень напряжения защиты при I_n	U_p	$\leq 0,3$ кВ	$\leq 0,4$ кВ	≤ 1 кВ	$\leq 1,5$ кВ	$\leq 2,5$ кВ	$\leq 4,0$ кВ
Время срабатывания	t_A	≤ 25 нс	≤ 25 нс	≤ 25 нс	≤ 25 нс	≤ 25 нс	≤ 25 нс
Диапазон рабочих температур	T_u	От -40°C до +80°C	От -40°C до +80°C	От -40°C до +80°C	От -40°C до +80°C	От -40°C до +80°C	От -40°C до +80°C
Категория исполнения (ГОСТ 14254)		IP 20	IP 20	IP 20	IP 20	IP 20	IP 20
Способ монтажа		DIN-рейка 35 мм	DIN-рейка 35 мм	DIN-рейка 35 мм	DIN-рейка 35 мм	DIN-рейка 35 мм	DIN-рейка 35 мм
Сечение подключаемых проводников		4 мм ² –35 мм ²	4 мм ² –35 мм ²	4 мм ² –35 мм ²	4 мм ² –35 мм ²	4 мм ² –35 мм ²	4 мм ² –35 мм ²
Контакт дистанционной сигнализации	c	-	-	-	-	-	-
Питание контакта дистанционной сигнализации, перем. ток		-	-	-	-	-	-
Питание контакта дистанционной сигнализации, пост. ток		-	-	-	-	-	-
Сечение подключаемых проводников для клемм дистанционной сигнализации		-	-	-	-	-	-
Артикул		122 007	122 008	122 009	122 010	122 012	122 013



Габаритные размеры для УЗИП с $U_n=24 - 220$ В DC



Принципиальная схема для УЗИП с $U_n=24 - 220$ В DC

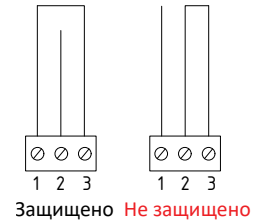
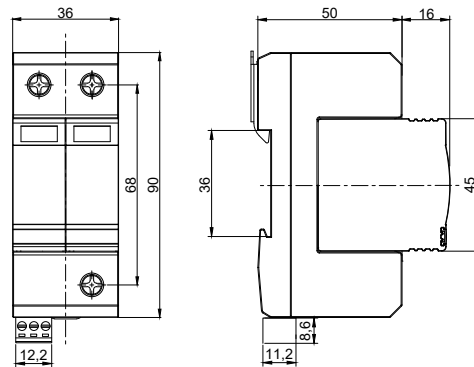
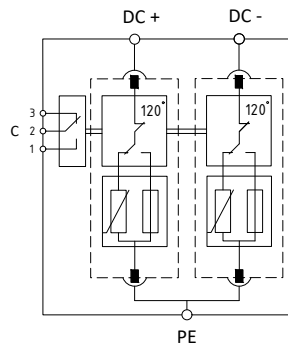


Схема подключения DC для УЗИП с $U_n=24 - 220$ В DC



Габаритные размеры для УЗИП с $U_n=600$ В и 1000 В DC



Принципиальная схема для УЗИП с $U_n=600$ В и 1000 В DC

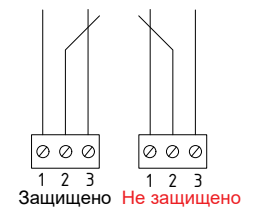


Схема подключения DC для УЗИП с $U_n=600$ В и 1000 В DC

НАИМЕНОВАНИЕ ПАРАМЕТРА		РИФ-Э-II 24DC/10 c	РИФ-Э-II 48DC/15 c	РИФ-Э-II 110DC/20 c	РИФ-Э-II 220DC/20 c	РИФ-Э-II 600DC/20 c	РИФ-Э-II 1000DC/15
Номинально рабочее напряжение DC	U_n	24 В	48 В	110 В	220 В	600 В	1000 В
Максимальное длительное рабочее напряжение DC	U_c	56 В	85 В	180 В	320 В	625 В	1060 В
Номинальный разрядный ток (8/20 мкс)	I_n	10 кА	15 кА	20 кА	20 кА	20 кА	15 кА
Максимальный разрядный ток (8/20 мкс)	I_{max}	20 кА	30 кА	40 кА	40 кА	40 кА	40 кА
Допустимый ток короткого замыкания	I_{sc}	-	-	-	-	1000 А	1000 А
Уровень напряжения защиты при I_n	U_p	$\leq 0,3$ кВ	$\leq 0,4$ кВ	≤ 1 кВ	$\leq 1,5$ кВ	$\leq 2,5$ кВ	$\leq 4,0$ кВ
Время срабатывания	t_A	≤ 25 нс	≤ 25 нс	≤ 25 нс	≤ 25 нс	≤ 25 нс	≤ 25 нс
Диапазон рабочих температур	T_u	От -40°C до $+80^{\circ}\text{C}$	От -40°C до $+80^{\circ}\text{C}$	От -40°C до $+80^{\circ}\text{C}$	От -40°C до $+80^{\circ}\text{C}$	От -40°C до $+80^{\circ}\text{C}$	От -40°C до $+80^{\circ}\text{C}$
Категория исполнения (ГОСТ 14254)		IP 20	IP 20	IP 20	IP 20	IP 20	IP 20
Способ монтажа		DIN-рейка 35 мм	DIN-рейка 35 мм	DIN-рейка 35 мм	DIN-рейка 35 мм	DIN-рейка 35 мм	DIN-рейка 35 мм
Сечение подключаемых проводников		4 мм ² – 35 мм ²	4 мм ² – 35 мм ²	4 мм ² – 35 мм ²	4 мм ² – 35 мм ²	4 мм ² – 35 мм ²	4 мм ² – 35 мм ²
Контакт дистанционной сигнализации	c	Переключающий контакт	Переключающий контакт	Переключающий контакт	Переключающий контакт	Переключающий контакт	Переключающий контакт
Питание контакта дистанционной сигнализации, перем. ток		250 В/0,5 А	250 В/0,5 А	250 В/0,5 А	250 В/0,5 А	250 В/0,5 А	250 В/0,5 А
Питание контакта дистанционной сигнализации, пост. ток		250 В/0,1 А; 125 В/0,2 А; 75 В/0,5 А	250 В/0,1 А; 125 В/0,2 А; 75 В/0,5 А	250 В/0,1 А; 125 В/0,2 А; 75 В/0,5 А	250 В/0,1 А; 125 В/0,2 А; 75 В/0,5 А	250 В/0,1 А; 125 В/0,2 А; 75 В/0,5 А	250 В/0,1 А; 125 В/0,2 А; 75 В/0,5 А
Сечение подключаемых проводников для клемм дистанционной сигнализации		Макс. 1,5 мм ²	Макс. 1,5 мм ²	Макс. 1,5 мм ²	Макс. 1,5 мм ²	Макс. 1,5 мм ²	Макс. 1,5 мм ²
Артикул		122 107	122 108	122 109	122 110	122 112	122 113

РИФ-Э-II xDC/x c-3P РИФ-Э-II xDC/x-3P

Трёхполюсное УЗИП класса II ограничивающего типа.

УЗИП выполнено из трёх сменных варисторных модулей и базы для подключения к сети.

Устанавливается в пределах 1–2 зон молниезащиты, в соответствии с ГОСТ Р МЭК 62305-1 и СО-153-34.21.122.

Предназначено для защиты двухпроводной системы постоянного тока.

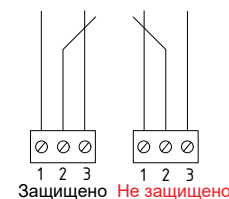
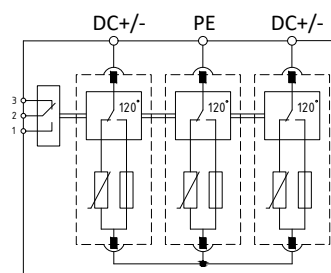
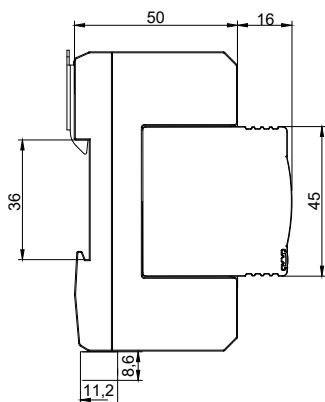
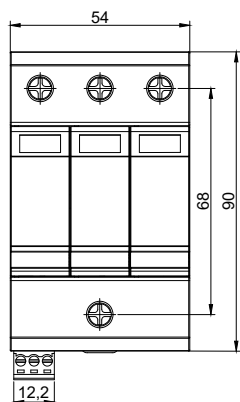
УЗИП снабжено:

- терморасцепителем;
- визуальным индикатором;
- контактами дистанционной сигнализации повреждения рабочего элемента (модификация с буквой «с»).

Сертификаты: декларация о соответствии требованиям ТР ТС 004/2011 «О безопасности низковольтного оборудования»



НАИМЕНОВАНИЕ ПАРАМЕТРА	РИФ-Э-II 600DC/20-3P РИФ-Э-II 600DC/20 c-3P		РИФ-Э-II 1000DC/20-3P РИФ-Э-II 1000DC/20 c-3P
	Номинальное рабочее напряжение DC	U_n	600 В
Максимальное длительное рабочее напряжение DC	U_c	720 В	1200 В
Номинальный разрядный ток (8/20 мкс)	I_n	20 кА	20 кА
Максимальный разрядный ток (8/20 мкс)	I_{max}	40 кА	40 кА
Допустимый ток короткого замыкания	I_{sc}	1000 А	1000 А
Уровень напряжения защиты при I_n	U_p	$\leq 2,5$ кВ	$\leq 4,0$ кВ
Время срабатывания	t_A	≤ 25 нс	≤ 25 нс
Диапазон рабочих температур	T_U	От -40°C до +80°C	От -40°C до +80°C
Категория исполнения (ГОСТ 14254)		IP 20	IP 20
Способ монтажа		DIN-рейка 35 мм	DIN-рейка 35 мм
Сечение подключаемых проводников		4 мм ² –35 мм ²	4 мм ² –35 мм ²
Контакт дистанционной сигнализации	c	-	Переключающий контакт
Питание контакта дистанционной сигнализации, перем. ток		-	250 В/0,5 А
Питание контакта дистанционной сигнализации, пост. ток		-	250 В/0,1 А; 125 В/0,2 А; 75 В/0,5 А
Сечение подключаемых проводников для клемм дистанционной сигнализации		-	Макс. 1,5 мм ²
Артикул		123 002 123 102	123 003 123 103



Габаритные размеры

Принципиальная схема

Схема подключения ДС

РИФ-Э-II+III 275/10 с (1+1)

РИФ-Э-II+III 275/10 (1+1)

Двухполюсное УЗИП класса II+III комбинированного типа. УЗИП выполнено в виде сменного модуля и базы для подключения к сети. Рабочими элементами сменного модуля являются варистор и газонаполненный разрядник.

УЗИП выдерживает токовые нагрузки, соответствующие УЗИП класса II, а по способности ограничения импульсных перенапряжений, допустимых для изоляции оборудования, соответствует УЗИП класса III.

Устанавливается в пределах 1–2 зон молниезащиты, в соответствии с ГОСТ Р МЭК 62305-1 и СО-153-34.21.122.

Рекомендуемый номинал предохранителя не менее 63 А gL/gG.

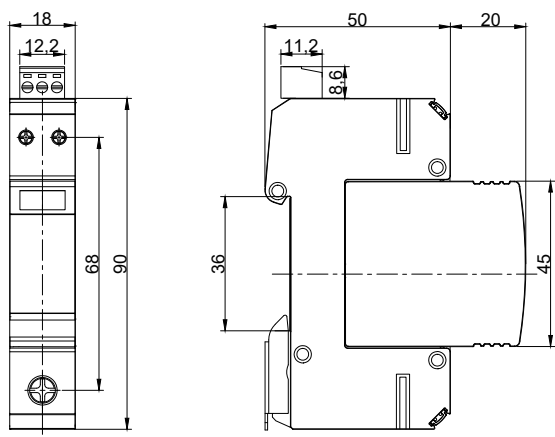
УЗИП снабжено:

- терморасцепителем;
- визуальным индикатором;
- контактами дистанционной сигнализации повреждения рабочего элемента (модификация с буквой «с»).

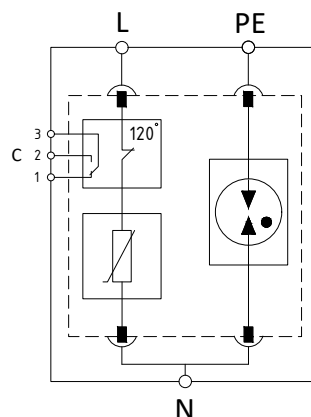
Сертификаты: декларация о соответствии требованиям ТР ТС 004/2011 «О безопасности низковольтного оборудования»



НАИМЕНОВАНИЕ ПАРАМЕТРА		РИФ-Э-II+III 275/10 (1+1)	РИФ-Э-II+III 275/10 с (1+1)
Тип системы заземления		TN-S, TT	TN-S, TT
Максимальное длительное рабочее напряжение (L-N)/(L-PE)	U_c	275 В/255 В	275 В/255 В
Напряжение комбинированной волны (L-N)/(L-PE)	U_{oc}	6 кВ/10 кВ	6 кВ/10 кВ
Номинальный разрядный ток (8/20 мкс) (L-N)/(N-PE)	I_n	10 кА/20 кА	10 кА/20 кА
Максимальный разрядный ток (8/20 мкс) (L-N)/(N-PE)	I_{max}	20 кА/40 кА	20 кА/40 кА
Уровень напряжения защиты при I_n (L-N)/(N-PE)	U_p	$\leq 1 \text{ кВ} / \leq 1,25 \text{ кВ}$	$\leq 1 \text{ кВ} / \leq 1,25 \text{ кВ}$
Время срабатывания (L-N)/(N-PE)	t_A	$\leq 25 \text{ нс} / \leq 100 \text{ нс}$	$\leq 25 \text{ нс} / \leq 100 \text{ нс}$
Диапазон рабочих температур	T_u	От -40°C до +80°C	От -40°C до +80°C
Категория исполнения (ГОСТ 14254)		IP 20	IP 20
Способ монтажа		DIN-рейка 35 мм	DIN-рейка 35 мм
Сечение подключаемых проводников (L/PE)		1,5–10 мм ²	1,5–10 мм ²
Сечение подключаемых проводников (N)		6 мм ² –25 мм ²	6 мм ² –25 мм ²
Контакт дистанционной сигнализации	с	-	Переключающий контакт
Питание контакта дистанционной сигнализации, перем. ток		-	250 В/0,5 А
Питание контакта дистанционной сигнализации, пост. ток		-	250 В/0,1 А; 125 В/0,2 А; 75 В/0,5 А
Сечение подключаемых проводников для клемм дистанционной сигнализации		-	Макс. 1,5 мм ²
Артикул		122 006	122 106



Габаритные размеры



Принципиальная схема

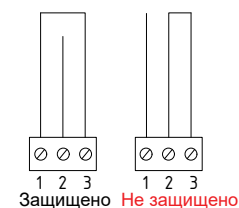


Схема подключения ДС

РИФ-Э-II+III 275/10 с (3+1) РИФ-Э-II+III 275/10 (3+1)

Четырёхполюсное УЗИП класса II+III комбинированного типа. УЗИП выполнено в виде двух сменных модулей и базы для подключения к сети. Рабочими элементами сменных модулей являются варистор и газонаполненный разрядник.

УЗИП выдерживает токовые нагрузки, соответствующие УЗИП класса II, а по способности ограничения импульсных перенапряжений, допустимых для изоляции оборудования, соответствует УЗИП класса III.

Устанавливается в пределах 1–2 зон молниезащиты, в соответствии с ГОСТ Р МЭК 62305-1 и СО-153-34.21.122.

Предназначено для защиты фазного и нулевого проводников L/N, N/PE от перенапряжений «провод–провод».

Рекомендуемый номинал предохранителя не менее 63 А gL/gG.

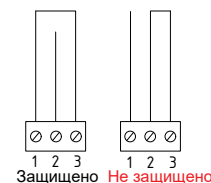
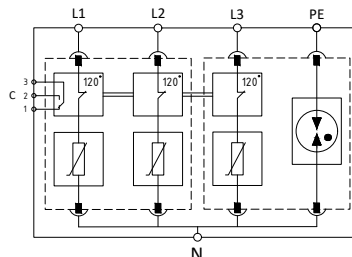
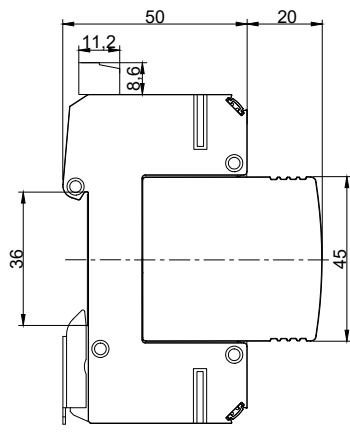
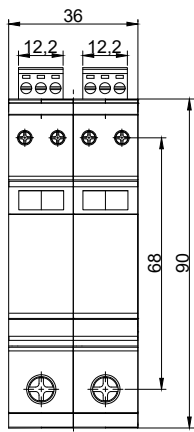
УЗИП снабжено:

- терморасцепителем;
- визуальным индикатором;
- контактами дистанционной сигнализации повреждения рабочего элемента (модификация с буквой «с»).



Сертификаты: декларация о соответствии требованиям ТР ТС 004/2011 «О безопасности низковольтного оборудования»

НАИМЕНОВАНИЕ ПАРАМЕТРА		РИФ-Э-II+III 275/10 (3+1)	РИФ-Э-II+III 275/10 с (3+1)
Тип системы заземления		TN-S, TT	TN-S, TT
Максимальное длительное рабочее напряжение (L-N)/(L-PE)	U_c	275 В/255 В	275 В/255 В
Напряжение комбинированной волны (L-N)/(L-PE)	U_{oc}	6 кВ/10 кВ	6 кВ/10 кВ
Номинальный разрядный ток (8/20 мкс) (L-N)/(N-PE)	I_n	10 кА/20 кА	10 кА/20 кА
Максимальный разрядный ток (8/20 мкс) (L-N)/(N-PE)	I_{max}	20 кА/40 кА	20 кА/40 кА
Уровень напряжения защиты при I_n (L-N)/(N-PE)	U_p	≤ 1 кВ/ $\leq 1,25$ кВ	≤ 1 кВ/ $\leq 1,25$ кВ
Время срабатывания (L-N)/(N-PE)	t_A	≤ 25 нс/ ≤ 100 нс	≤ 25 нс/ ≤ 100 нс
Диапазон рабочих температур	T_u	От -40°C до +80°C	От -40°C до +80°C
Категория исполнения (ГОСТ 14254)		IP 20	IP 20
Способ монтажа		DIN-рейка 35 мм	DIN-рейка 35 мм
Сечение подключаемых проводников (L1/L2/L3/PE)		1,5–10 мм ²	1,5–10 мм ²
Сечение подключаемых проводников (N)		6 мм ² –25 мм ²	6 мм ² –25 мм ²
Контакт дистанционной сигнализации	с	-	Переключающий контакт
Питание контакта дистанционной сигнализации, перем. ток		-	250 В/0,5 А
Питание контакта дистанционной сигнализации, пост. ток		-	250 В/0,1 А; 125 В/0,2 А; 75 В/0,5 А
Сечение подключаемых проводников для клемм дистанционной сигнализации		-	Макс. 1,5 мм ²
Артикул		124 003	124 103



Габаритные размеры

Принципиальная схема

Схема подключения ДС

РИФ-Э-III 320/3 с (1+1)

УЗИП класса III комбинированного типа. Предназначено для защиты конечных потребителей от остаточных бросков импульсных перенапряжений.

УЗИП соответствует классу испытаний III согласно ГОСТ IEC 61643-2013.

Устанавливается после УЗИП класса II в пределах 2–3 зон молниезащиты, в соответствии с ГОСТ Р МЭК 62305-1 и СО-153-34.21.122 непосредственно вблизи защищаемого оборудования. Защищаемое оборудование рекомендуется размещать на расстоянии не более 5 м от УЗИП класса испытаний III. Применяется для сетей однофазного напряжения питания. Возможна установка после УЗО из-за отсутствия тока утечки.

Рекомендуемый номинал предохранителя не менее 16 А gL/gG.

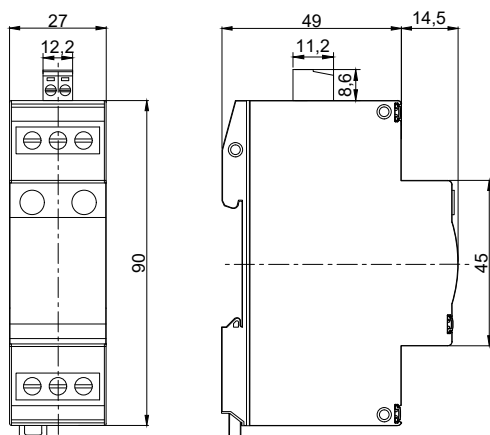
УЗИП снабжено:

- терморасцепителем;
- визуальным индикатором;
- контактами дистанционной сигнализации повреждения рабочего элемента (модификация с буквой «с»).

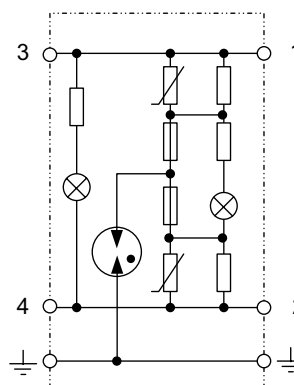


Сертификаты: декларация о соответствии требованиям ТР ТС 004/2011 «О безопасности низковольтного оборудования»

НАИМЕНОВАНИЕ ПАРАМЕТРА	РИФ-Э-III 320/3 с (1+1)	
Тип системы заземления	TN-S, TT	
Максимальное длительное рабочее напряжение	U_c	320 В
Напряжение комбинированной волны (L-N)	U_{oc}	6 кВ
Номинальный разрядный ток (8/20 мкс) (L-N)	I_n	3 кА
Номинальный разрядный ток (8/20 мкс) (L+N-PE)	I_n	5 кА
Номинальный ток нагрузки	I_L	16 А
Уровень напряжения защиты при I_n (L-N)	U_p	$\leq 1,15$ кВ
Уровень напряжения защиты при I_n (L/N-PE)	U_p	$\leq 1,5$ кВ
Время срабатывания (L-N)	t_A	≤ 25 нс
Время срабатывания (L/N-PE)	t_A	≤ 100 нс
Диапазон рабочих температур	T_u	От -40°C до $+80^\circ\text{C}$
Категория исполнения (ГОСТ 14254)	IP 20	
Способ монтажа	DIN-рейка 35 мм	
Сечение подключаемых проводников	0,5 мм ² –6 мм ²	
Контакт дистанционной сигнализации	с	Переключающий контакт
Питание контакта дистанционной сигнализации, перем.ток	250 В/0,5 А	
Питание контакта дистанционной сигнализации, пост.ток	250 В/0,1 А; 125 В/0,2 А; 75 В/0,5 А	
Сечение подключаемых проводников для клемм дистанционной сигнализации	Макс. 1,5 мм ²	
Артикул	131 102	



Габаритные размеры



Принципиальная схема

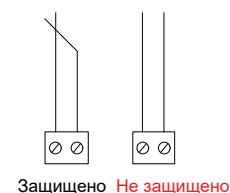


Схема подключения ДС

РИФ-Э-III 320/3 с (3+1) РИФ-Э-III 320/3 (3+1)

УЗИП класса III комбинированного типа. Предназначено для защиты конечных потребителей от остаточных бросков импульсных перенапряжений.

УЗИП соответствует классу испытаний III согласно ГОСТ IEC 61643-2013.

Устанавливается после УЗИП класса II в пределах 2–3 зон молниезащиты (в соответствии с ГОСТ Р МЭК 62305-1 и СО-153-34.21.122) непосредственно вблизи защищаемого оборудования. Защищаемое оборудование рекомендуется размещать на расстоянии не более 5 м от УЗИП класса испытаний III. Применяется для сетей трехфазного напряжения питания.

Возможна установка после УЗО из-за отсутствия тока утечки. Рекомендуемый номинал предохранителя не менее 16 А gL/gG.

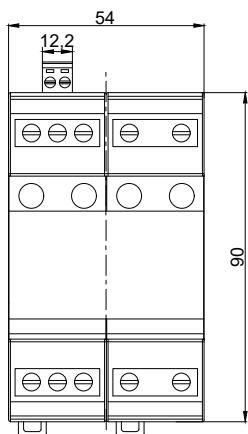
УЗИП снабжено:

- терморасцепителем;
- визуальным индикатором;
- контактами дистанционной сигнализации повреждения рабочего элемента (модификация с буквой «с»).

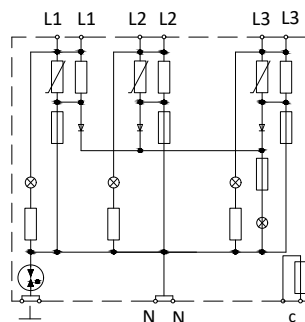
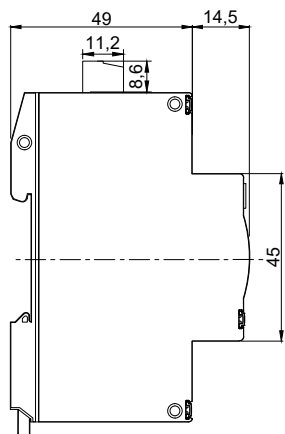


Сертификаты: декларация о соответствии требованиям ТР ТС 004/2011 «О безопасности низковольтного оборудования»

НАИМЕНОВАНИЕ ПАРАМЕТРА	РИФ-Э-III 320/3 (3+1)	РИФ-Э-III 320/3 с (3+1)
Тип системы заземления	TN-S, TT	TN-S, TT
Максимальное длительное рабочее напряжение	U_c 320 В/440 В	320 В/440 В
Напряжение комбинированной волны (L-N)	U_{oc} 6 кВ	6 кВ
Номинальный разрядный ток (8/20 мкс) (L-N)	I_n 3 кА	3 кА
Номинальный разрядный ток (8/20 мкс) (L+N-PE)	I_n 5 кА	5 кА
Номинальный ток нагрузки	I_L 16 А	16 А
Уровень напряжения защиты при I_n (L-N)	U_p $\leq 1,15$ кВ	$\leq 1,15$ кВ
Уровень напряжения защиты при I_n (L/N-PE)	U_p $\leq 1,5$ кВ	$\leq 1,5$ кВ
Время срабатывания (L-N)	t_A ≤ 25 нс	≤ 25 нс
Время срабатывания (L/N-PE)	t_A ≤ 100 нс	≤ 100 нс
Диапазон рабочих температур	T_u От -40°C до +80°C	От -40°C до +80°C
Категория исполнения (ГОСТ 14254)	IP 20	IP 20
Способ монтажа	DIN-рейка 35 мм	DIN-рейка 35 мм
Сечение подключаемых проводников	0,5 мм ² –6 мм ²	0,5 мм ² –6 мм ²
Контакт дистанционной сигнализации	с -	Переключающий контакт
Питание контакта дистанционной сигнализации, перем.ток	-	250 В/0,5 А
Питание контакта дистанционной сигнализации, пост.ток	-	250 В/0,1 А; 125 В/0,2 А; 75 В/0,5 А
Сечение подключаемых проводников для клемм дистанционной сигнализации	-	Макс. 1,5 мм ²
Артикул	134 001	134 101



Габаритные размеры



Принципиальная схема

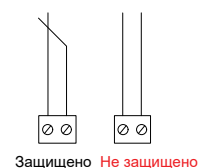


Схема подключения ДС

РИФ-И 24/2/10 (4)

УЗИП комбинированного типа выполнено в монолитном корпусе.

Предназначено для защиты аппаратуры промышленной автоматизации, цифровых интерфейсов передачи данных (ТТУ, RS-485/422, токовая петля 0–20 мА) и аналоговых интерфейсов передачи данных (токовая петля 4–20 мА), включая протоколы: Modbus, Profibus, Fieldbus, HART и др., сигнальных линий систем управления и измерения, источников питания 24 В программируемых логических контроллеров.

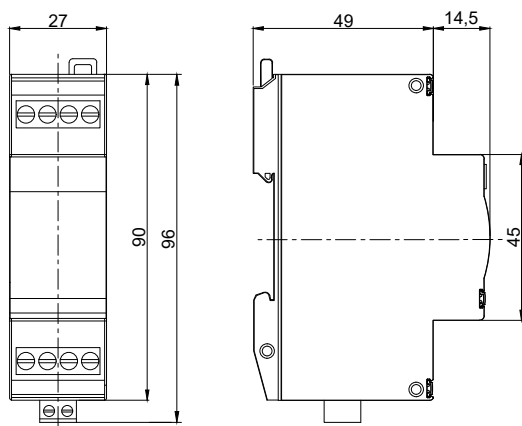
Устанавливается в пределах 0А(В)–2 зон молниезащиты в соответствии с ГОСТ IEC 61643-22-2022.

Обеспечивает защиту 4-х сигнальных линий. Подключение с помощью винтовых клемм.

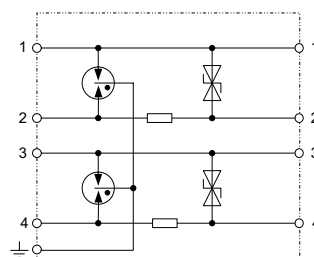
Сертификаты: не подлежит сертификации.



НАИМЕНОВАНИЕ ПАРАМЕТРА		РИФ-И 24/2/10 (4)
Категория испытаний (ГОСТ IEC 61643-21)		D1, C2, C1
Номинальное напряжение	U_N	24 В
Максимальное длительное рабочее напряжение пост. тока	U_c	26,8 В
Максимальное длительное рабочее напряжение перем. тока	U_c	18,9 В
Номинальный ток	I_L	0,1 А
Импульсный ток на линию (10/350 мкс)	I_{imp}	2 кА
Номинальный разрядный ток (8/20 мкс)	I_n	10 кА
Уровень напряжения защиты линия-линия при I_n	U_p	≤65 В
Уровень напряжения защиты линия-РЕ при I_n	U_p	≤700 В
Последовательное сопротивление на линию	R	2,2 Ом
Частота среза линия-линия	f_G	10 МГц
Емкость линия-линия	C	≤1 нФ
Диапазон рабочих температур	T_u	От -40°C до +80°C
Категория исполнения (ГОСТ 14254)		IP 20
Способ монтажа		DIN-рейка 35 мм
Сечение подключаемых проводников		0,08 мм ² –2,5 мм ²
Артикул		201 001



Габаритные размеры



Принципиальная схема

РИФ-И 5/2/10 (8)

УЗИП комбинированного типа выполнено в монолитном корпусе.

Предназначено для защиты симметричных четырехпроводных интерфейсов RS 485/422 или температурных датчиков.

Устанавливается в пределах 0А(В)-2 зон молниезащиты в соответствии с ГОСТ IEC 61643-22-2022.

Обеспечивает защиту 2-х пар сигнальных линий. Предусмотрено подключение проводника «сигнальной земли», подключение прямого и непрямого (через разрядник) заземления кабельной оплетки. Подключение с помощью винтовых клемм.

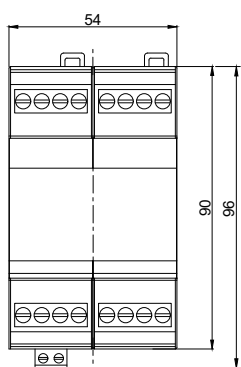
Преимущества:

- низкий уровень напряжения защиты, подходящий для защиты оконечного оборудования;
- категория испытаний D1 в соответствии с ГОСТ IEC 61643-21.

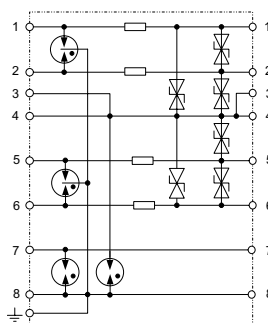
Сертификаты: не подлежит сертификации.



НАИМЕНОВАНИЕ ПАРАМЕТРА		РИФ-И 5/2/10 (8)
Категория испытаний (ГОСТ IEC 61643-21)		D1, C2, C1
Номинальное напряжение	U_N	5 В
Максимальное длительное рабочее напряжение пост. тока	U_c	6 В
Максимальное длительное рабочее напряжение перем. тока	U_c	4,2 В
Номинальный ток	I_L	0,5 А
Импульсный ток на линию (10/350 мкс)	I_{imp}	2 кА
Номинальный разрядный ток (8/20 мкс)	I_n	10 кА
Уровень напряжения защиты линия-линия при I_n	U_p	≤ 20 В
Уровень напряжения защиты линия-РЕ при I_n	U_p	≤ 700 В
Уровень напряжения защиты линия-линия при 1 кВ/мкс	U_p	$\leq 8,5$ В
Уровень напряжения защиты линия-РЕ при 1 кВ/мкс	U_p	≤ 600 В
Последовательное сопротивление на линию	R	1,8 Ом
Частота среза линия-линия	f_G	1,7 МГц
Емкость линия-линия	C	≤ 5 нФ
Диапазон рабочих температур	T_u	От -40°C до $+80^{\circ}\text{C}$
Категория исполнения (ГОСТ 14254)		IP 20
Способ монтажа		DIN-рейка 35 мм
Сечение подключаемых проводников		$0,08 \text{ мм}^2$ – $2,5 \text{ мм}^2$
Артикул		201 009



Габаритные размеры



Принципиальная схема

РИФ-И x/0,5/10 (2)

УЗИП комбинированного типа выполнено в монолитном корпусе.

Предназначено для защиты симметричных линий контрольно-измерительных цепей, систем сигнализации, цифровых (RS-485/422, ТТУ, токовая петля 0–20 мА) и аналоговых интерфейсов передачи данных (токовая петля 4–20 мА, «сухой контакт»), включая протоколы: Modbus, Profibus, MultiBus, Fieldbus, HART, CAN и др.

Устанавливается в пределах 0А(В)–2 зон молниезащиты в соответствии с ГОСТ IEC 61643-22-2022.

Обеспечивает защиту 2-х сигнальных линий. Подключение с помощью винтовых клемм.

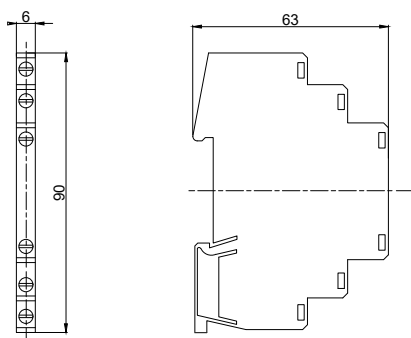
Преимущества:

- низкий уровень напряжения защиты, подходящий для защиты оконечного оборудования;
- компактный размер – толщина модуля 6 мм;
- категория испытаний D1 в соответствии с ГОСТ IEC 61643-21;
- заземление может осуществляться как при установке на DIN-рейку, так и через клеммы заземления.

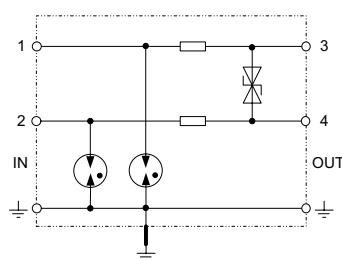
Сертификаты: не подлежит сертификации.



НАИМЕНОВАНИЕ ПАРАМЕТРА	РИФ-И 12/0,5/10 (2)	РИФ-И 24/0,5/10 (2)	РИФ-И 48/0,5/10 (2)
Категория испытаний (ГОСТ IEC 61643-21)	D1, C2, C1	D1, C2, C1	D1, C2, C1
Номинальное напряжение	U_N 12 В	24 В	48 В
Максимальное длительное рабочее напряжение пост. тока	U_C 14 В	33 В	55 В
Максимальное длительное рабочее напряжение перем. тока	U_C 9,5 В	23 В	38,5 В
Номинальный ток	I_L 0,5 А	0,5 А	0,5 А
Импульсный ток (10/350 мкс) на линию	$I_{\text{имп}}$ 0,5 кА	0,5 кА	0,5 кА
Номинальный разрядный ток (8/20 мкс) на линию/полный	I_n 5 кА/10 кА	5 кА/10 кА	5 кА/10 кА
Уровень напряжения защиты линия-линия при I_n	U_p ≤ 25 В	≤ 50 В	≤ 100 В
Уровень напряжения защиты линия-РЕ при I_n	U_p ≤ 750 В	≤ 750 В	≤ 750 В
Последовательное сопротивление на линию	R 1,8 Ом	1,8 Ом	1,8 Ом
Частота среза линия-линия	f_G 2,5 МГц	6 МГц	10 МГц
Емкость линия-линия	C $\leq 2,4$ нФ	≤ 1 нФ	$\leq 0,6$ нФ
Емкость линия-РЕ	C ≤ 5 пФ	≤ 5 пФ	≤ 10 пФ
Время срабатывания линия-линия	t_A ≤ 1 нс	≤ 1 нс	≤ 1 нс
Время срабатывания линия-РЕ	t_A ≤ 100 нс	≤ 100 нс	≤ 100 нс
Диапазон рабочих температур	T_u От -60°C до +80°C	От -60°C до +80°C	От -60°C до +80°C
Способ монтажа	DIN-рейка 35 мм	DIN-рейка 35 мм	DIN-рейка 35 мм
Сечение подключаемых проводников	0,08 мм ² –2,5 мм ²	0,08 мм ² –2,5 мм ²	0,08 мм ² –2,5 мм ²
Артикул	201 011	201 002	201 003



Габаритные размеры



Принципиальная схема

РИФ-И х/2/20 (4)-CD

УЗИП комбинированного типа выполнено в монолитном корпусе.

Предназначено для защиты аппаратуры промышленной автоматизации, симметричных или несимметричных интерфейсов контрольно-измерительных цепей, цифровых (RS-485, RS-422, RS-232, RS-423, токовая петля 0–20 мА) и аналоговых интерфейсов передачи данных (токовая петля 4–20 мА), включая протоколы Modbus, Profibus, MultiBus, Fieldbus, HART, CAN и др.

Устанавливается в пределах 0А(В)–2 зон молниезащиты в соответствии с ГОСТ IEC 61643-22-2022.

Обеспечивает защиту 2-х пар сигнальных линий. Подключение с помощью винтовых клемм.

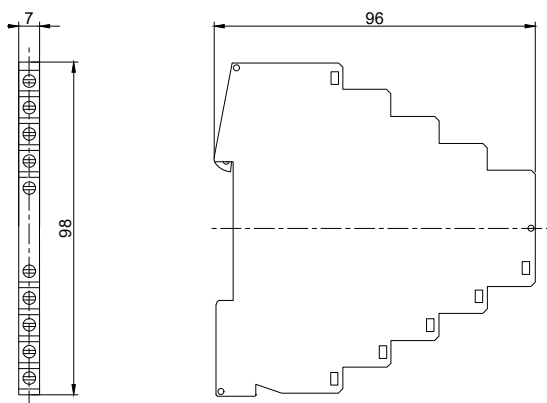
Преимущества:

- компактный размер – толщина модуля 7 мм;
- низкий уровень напряжения защиты, подходящий для защиты оконечного оборудования;
- категория испытаний D1 в соответствии с ГОСТ IEC 61643-21;
- заземление может осуществляться как при установке на DIN-рейку, так и через клеммы заземления.

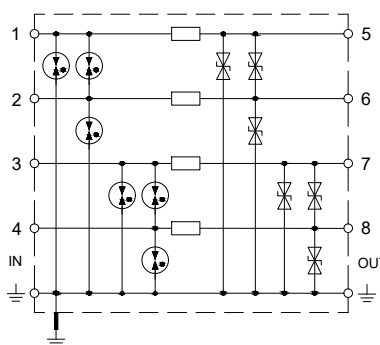
Сертификаты: не подлежит сертификации.



НАИМЕНОВАНИЕ ПАРАМЕТРА		РИФ-И 5/2/20 (4)-CD	РИФ-И 12/2/20 (2)-CD	РИФ-И 24/2/20 (2)-CD	РИФ-И 48/2/20 (2)-CD
Категория испытаний (ГОСТ IEC 61643-21)		D1, C2, C1	D1, C2, C1	D1, C2, C1	D1, C2, C1
Номинальное напряжение	U_N	5 В	12 В	24 В	48 В
Максимальное длительное рабочее напряжение пост. тока	U_c	6 В	15 В	33 В	55 В
Максимальное длительное рабочее напряжение перем. тока	U_c	4,2 В	10,6 В	23,3 В	38,5 В
Номинальный ток	I_L	0,1 А	0,1 А	0,1 А	0,1 А
Импульсный ток (10/350 мкс) на линию/полный	I_{imp}	0,5 кА/2 кА	0,5 кА/2 кА	2,5 кА/5 кА	2,5 кА/5 кА
Номинальный разрядный ток (8/20 мкс) на линию/полный	I_n	5 кА/20 кА	5 кА/20 кА	5 кА/20 кА	5 кА/20 кА
Уровень напряжения защиты линия-линия при I_n	U_p	≤ 20 В	≤ 30 В	≤ 52 В	≤ 85 В
Уровень напряжения защиты линия-РЕ при I_n	U_p	≤ 18 В	≤ 35 В	≤ 66 В	≤ 97 В
Последовательное сопротивление на линию	R	1 Ом	1 Ом	1,8 Ом	1,8 Ом
Частота среза линия-линия	f_G	0,5 МГц	0,85 МГц	1,7 МГц	2,9 МГц
Емкость линия-линия	C	≤ 4 нФ	$\leq 3,2$ нФ	$\leq 1,5$ нФ	$\leq 0,6$ нФ
Емкость линия-РЕ	C	≤ 4 пФ	$\leq 3,2$ пФ	$\leq 1,5$ пФ	≤ 7 пФ
Время срабатывания линия-линия/линия-РЕ	t_A	≤ 1 нс/ ≤ 1 нс	≤ 1 нс/ ≤ 1 нс	≤ 1 нс/ ≤ 1 нс	≤ 1 нс/ ≤ 1 нс
Диапазон рабочих температур	T_u	От -40°C до +80°C	От -40°C до +80°C	От -40°C до +80°C	От -40°C до +80°C
Категория исполнения (ГОСТ 14254)		IP20	IP20	IP20	IP20
Способ монтажа		DIN-рейка 35 мм	DIN-рейка 35 мм	DIN-рейка 35 мм	DIN-рейка 35 мм
Сечение подключаемых проводников		0,08 мм ² – 2,5 мм ²	0,08 мм ² – 2,5 мм ²	0,08 мм ² – 2,5 мм ²	0,08 мм ² – 2,5 мм ²
Артикул		201 004	201 010	201 005	201 006



Габаритные размеры



Принципиальная схема

РИФ-И x/5/20 (2)

УЗИП комбинированного типа. Предназначено для защиты симметричных линий контрольно-измерительных цепей, шин передачи данных, систем сигнализации, цифровых (RS-485/422, TTY, RS-232, токовая петля 0–20 мА) и аналоговых интерфейсов передачи данных (токовая петля 4–20 мА), включая протоколы: Modbus, Profibus, MultiBus, Fieldbus, HART, CAN и др. Скорость передачи данных до 1 Мбит/с.

Устанавливается в пределах 0А(В)–2 зон молниезащиты в соответствии с ГОСТ IEC 61643-22-2022. Обеспечивает защиту 2-х сигнальных линий. Подключение с помощью винтовых клемм.

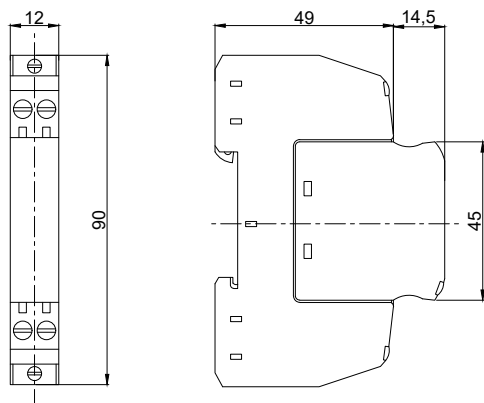
Преимущества:

- состоит из двух частей: базового и защитного модуля. При замене модуля сигнал не прерывается;
- высокая пропускная способность;
- низкий уровень напряжения защиты, подходящий для защиты оконечного оборудования;
- категория испытаний D1 в соответствии с ГОСТ IEC 61643-21;
- заземление может осуществляться как при установке на DIN-рейку, так и через клеммы заземления.

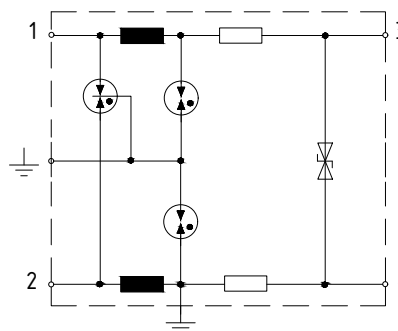
Сертификаты: не подлежит сертификации.



НАИМЕНОВАНИЕ ПАРАМЕТРА		РИФ-И 5/5/20 (2)	РИФ-И 12/5/20 (2)	РИФ-И 24/5/20 (2)	РИФ-И 48/5/20 (2)
Категория испытаний (ГОСТ IEC 61643-21)		D1, C2, C1	D1, C2, C1	D1, C2, C1	D1, C2, C1
Номинальное напряжение	U_N	5 В	12 В	24 В	48 В
Максимальное длительное рабочее напряжение пост. тока	U_c	6 В	14 В	26 В	55 В
Максимальное длительное рабочее напряжение перем. тока	U_c	4,2 В	10 В	19 В	39 В
Номинальный ток	I_L	0,5 А	0,5 А	0,5 А	0,5 А
Импульсный ток (10/350 мкс) на линию/полный	$I_{тпр}$	2,5 кА/5 кА	2,5 кА/5 кА	2,5 кА/5 кА	2,5 кА/5 кА
Номинальный разрядный ток (8/20 мкс) на линию/полный	I_n	10 кА/20 кА	10 кА/20 кА	10 кА/20 кА	10 кА/20 кА
Уровень напряжения защиты линия-линия при I_n	U_p	≤10 В	≤20 В	≤40 В	≤80 В
Уровень напряжения защиты линия-РЕ при I_n	U_p	≤700 В	≤700 В	≤700 В	≤700 В
Последовательное сопротивление на линию	R	1,4 Ом	1,9 Ом	2,2 Ом	2,2 Ом
Частота среза линия-линия	f_G	1 МГц	3 МГц	5 МГц	8 МГц
Емкость линия-линия	C	≤3 нФ	≤1 нФ	≤0,9 нФ	≤0,6 нФ
Емкость линия-РЕ	C	≤7 пФ	≤7 пФ	≤7 пФ	≤7 пФ
Время срабатывания линия-линия	t_A	≤1 нс	≤1 нс	≤1 нс	≤1 нс
Время срабатывания линия-РЕ	t_A	≤100 нс	≤100 нс	≤100 нс	≤100 нс
Диапазон рабочих температур	T_u	От -40°C до +80°C	От -40°C до +80°C	От -40°C до +80°C	От -40°C до +80°C
Способ монтажа		DIN-рейка 35 мм	DIN-рейка 35 мм	DIN-рейка 35 мм	DIN-рейка 35 мм
Сечение подключаемых проводников		0,08 мм ² – 2,5 мм ²	0,08 мм ² – 2,5 мм ²	0,08 мм ² – 2,5 мм ²	0,08 мм ² – 2,5 мм ²
Артикул		201 004	201 010	201 005	201 006



Габаритные размеры



Принципиальная схема

РИФ-И х/5/20 (4)

УЗИП комбинированного типа. Предназначено для защиты симметричных линий контрольно-измерительных цепей, шин передачи данных, систем сигнализации, цифровых (RS-485, RS-422, токовая петля 0–20 мА) и аналоговых интерфейсов передачи данных (токовая петля 4–20 мА), включая протоколы: Modbus, Profibus, MultiBus, Fieldbus, HART, CAN и др. Скорость передачи данных до 1 Мбит/с.

Устанавливается в пределах 0А(В)–2 зон молниезащиты в соответствии с ГОСТ IEC 61643-22-2022. Обеспечивает защиту 2-х пар сигнальных линий. Подключение с помощью винтовых клемм.

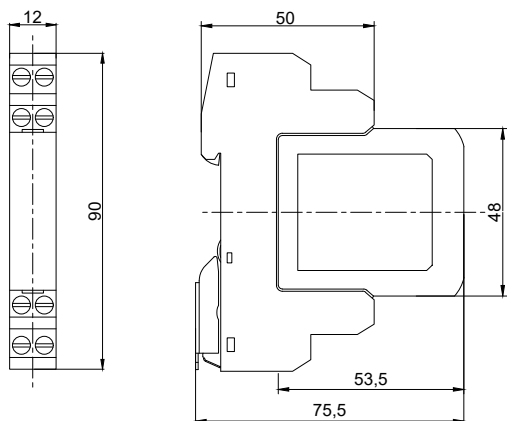
Преимущества:

- состоит из двух частей: базы и защитного модуля. При замене модуля сигнал не прерывается;
- высокая пропускная способность;
- низкий уровень напряжения защиты, подходящий для защиты оконечного оборудования;
- категория испытаний D1 в соответствии с ГОСТ IEC 61643-21.

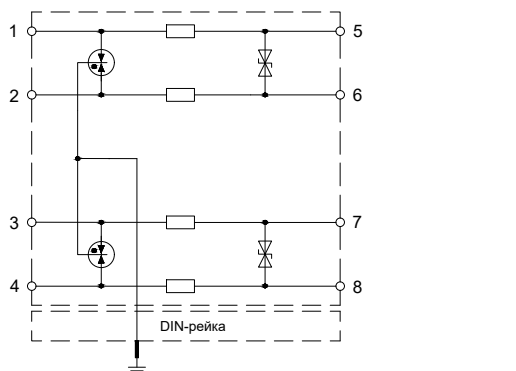
Сертификаты: не подлежит сертификации.



НАИМЕНОВАНИЕ ПАРАМЕТРА		РИФ-И 5/5/20 (4)	РИФ-И 12/5/20 (4)	РИФ-И 24/5/20 (2)	РИФ-И 48/5/20 (2)
Категория испытаний (ГОСТ IEC 61643-21)		D1, C2, C1	D1, C2, C1	D1, C2, C1	D1, C2, C1
Номинальное напряжение	U_N	5 В	12 В	24 В	48 В
Максимальное длительное рабочее напряжение пост. тока	U_c	6 В	14 В	33 В	54 В
Максимальное длительное рабочее напряжение перем. тока	U_c	4,2 В	10,5 В	23,2 В	38,2 В
Номинальный ток	I_L	1 А	1 А	1 А	1 А
Импульсный ток (10/350 мкс) на линию/полный	I_{imp}	2,5 кА/5 кА	2,5 кА/5 кА	2,5 кА/5 кА	2,5 кА/5 кА
Номинальный разрядный ток (8/20 мкс) на линию/полный	I_n	10 кА/0 кА	10 кА/20 кА	10 кА/20 кА	10 кА/20 кА
Уровень напряжения защиты линия-линия при I_n	U_p	≤ 25 В	≤ 26 В	≤ 52 В	≤ 80 В
Уровень напряжения защиты линия-РЕ при I_n	U_p	≤ 550 В	≤ 550 В	≤ 550 В	≤ 550 В
Последовательное сопротивление на линию	R	1 Ом	1 Ом	1 Ом	1 Ом
Частота среза линия-линия	f_c	1 МГц	2,8 МГц	7,8 МГц	8,7 МГц
Емкость линия-линия	C	≤ 5,2 нФ	≤ 2 нФ	≤ 1 нФ	≤ 0,7 нФ
Емкость линия-РЕ	C	≤ 16 пФ	≤ 16 пФ	≤ 16 пФ	≤ 16 пФ
Время срабатывания линия-линия/линия-РЕ	t_A	≤ 1 нс/≤ 1 нс	≤ 1 нс/≤ 1 нс	≤ 1 нс/≤ 1 нс	≤ 1 нс/≤ 1 нс
Диапазон рабочих температур	T_u	От -40°C до +80°C	От -40°C до +80°C	От -40°C до +80°C	От -40°C до +80°C
Категория исполнения (ГОСТ 14254)		IP20	IP20	IP20	IP20
Способ монтажа		DIN-рейка 35 мм	DIN-рейка 35 мм	DIN-рейка 35 мм	DIN-рейка 35 мм
Сечение подключаемых проводников		0,08 мм ² – 2,5 мм ²	0,08 мм ² – 2,5 мм ²	0,08 мм ² – 2,5 мм ²	0,08 мм ² – 2,5 мм ²
Артикул		201 020	201 021	201 022	201 023



Габаритные размеры



Принципиальная схема

РИФ-И х/5/20 (2)-CD

УЗИП комбинированного типа выполнено. Предназначено для защиты симметричных или несимметричных интерфейсов контрольно-измерительных цепей, цифровых (RS-485/422, TTY, RS-232, RS-423 токовая петля 0–20 мА) и аналоговых интерфейсов передачи данных (токовая петля 4–20 мА), включая протоколы Modbus, Profibus, MultiBus, Fieldbus, HART, CAN и др.

Устанавливается в пределах 0А(В)-2 зон молниезащиты в соответствии с ГОСТ IEC 61643-22-2022. Обеспечивает защиту 2-х симметричных или несимметричных сигнальных линий. Подключение с помощью винтовых клемм.

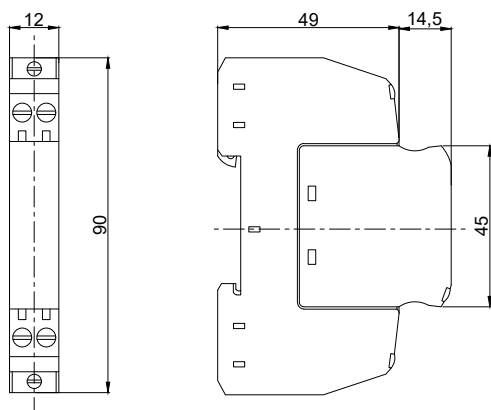
Преимущества:

- состоит из двух частей: базового и защитного модуля. При замене модуля сигнал не прерывается;
- высокая пропускная способность;
- низкий уровень напряжения защиты, подходящий для защиты оконечного оборудования;
- категория испытаний D1 в соответствии с ГОСТ IEC 61643-21;
- заземление может осуществляться как при установке на DIN-рейку, так и через клеммы заземления.

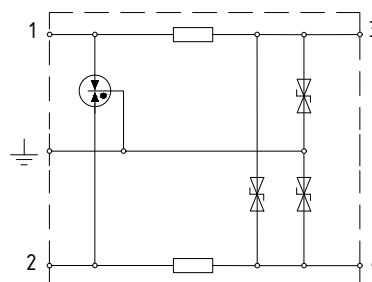
Сертификаты: не подлежит сертификации.



НАИМЕНОВАНИЕ ПАРАМЕТРА		РИФ-И 5/5/20 (2)-CD	РИФ-И 12/5/20 (2)-CD	РИФ-И 24/5/20 (2)-CD
Категория испытаний (ГОСТ IEC 61643-21)		D1, C2, C1	D1, C2, C1	D1, C2, C1
Номинальное напряжение	U_N	5 В	12 В	24 В
Максимальное длительное рабочее напряжение пост. тока	U_C	6 В	15 В	33 В
Максимальное длительное рабочее напряжение перем. тока	U_C	4,2 В	10,5 В	23 В
Номинальный ток	I_L	1 А	0,75 А	0,75 А
Импульсный ток (10/350 мкс) на линию/полный	I_{imp}	2,5 кА/5 кА	2,5 кА/5 кА	2,5 кА/5 кА
Номинальный разрядный ток (8/20 мкс) на линию/полный	I_n	10 кА/20 кА	10 кА/20 кА	10 кА/20 кА
Суммарный разрядный ток (8/20 мкс)	I_n	20 кА	20 кА	20 кА
Уровень напряжения защиты линия-линия при I_n	U_p	≤29 В	≤50 В	≤102 В
Уровень напряжения защиты линия-РЕ при I_n	U_p	≤27 В	≤37 В	≤66 В
Последовательное сопротивление на линию	R	1 Ом	1,8 Ом	1,8 Ом
Частота среза линия-линия	f_G	1 МГц	2,7 МГц	6,8 МГц
Емкость линия-линия	C	≤2,71 нФ	≤1 нФ	≤0,5 нФ
Емкость линия-РЕ	C	≤5,41 нФ	≤2 нФ	≤1 нФ
Время срабатывания линия-линия	t_A	≤1 нс	≤1 нс	≤1 нс
Время срабатывания линия-РЕ	t_A	≤1 нс	≤1 нс	≤1 нс
Диапазон рабочих температур	T_u	От -40°C до +80°C	От -40°C до +80°C	От -40°C до +80°C
Способ монтажа		DIN-рейка 35 мм	DIN-рейка 35 мм	DIN-рейка 35 мм
Сечение подключаемых проводников		0,08 мм ² – 2,5 мм ²	0,08 мм ² – 2,5 мм ²	0,08 мм ² – 2,5 мм ²
Артикул		201 013	201 014	201 015



Габаритные размеры



Принципиальная схема

РИФ-И х/5/20 (4)-CD

УЗИП комбинированного типа. Предназначено для защиты симметричных или несимметричных интерфейсов контрольно-измерительных цепей, цифровых (RS-485, RS-422, RS-232, RS-423 токовая петля 0–20 мА) и аналоговых интерфейсов передачи данных (токовая петля 4–20 мА), включая протоколы Modbus, Profibus, MultiBus, Fieldbus, HART, CAN и др.

УЗИП устанавливается в пределах 0А(В) – 2 зон молниезащиты в соответствии с ГОСТ IEC 61643-22-2022. Обеспечивает защиту 2-х пар симметричных или несимметричных сигнальных линий. Подключение с помощью винтовых клемм.

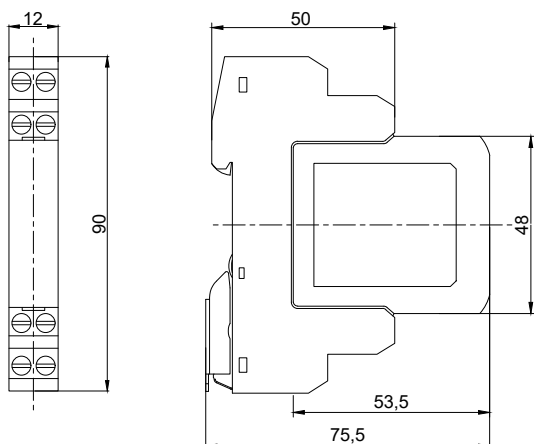
Преимущества:

- состоит из двух частей: базы и защитного модуля. При замене модуля сигнал не прерывается;
- высокая пропускная способность;
- низкий уровень напряжения защиты, подходящий для защиты оконечного оборудования;
- категория испытаний D1 в соответствии с ГОСТ IEC 61643-21.

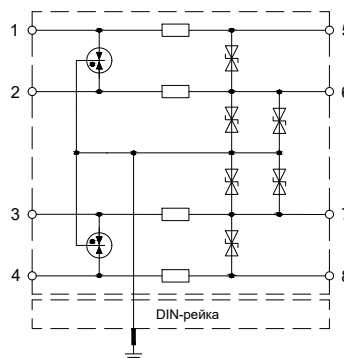
Сертификаты: не подлежит сертификации.



НАИМЕНОВАНИЕ ПАРАМЕТРА		РИФ-И 5/5/20 (4)-CD	РИФ-И 12/5/20 (4)-CD	РИФ-И 24/5/20 (4)-CD
Категория испытаний (ГОСТ IEC 61643-21)		D1, C2, C1	D1, C2, C1	D1, C2, C1
Номинальное напряжение	U_N	5 В	12 В	24 В
Максимальное длительное рабочее напряжение пост. тока	U_c	6 В	15 В	33 В
Максимальное длительное рабочее напряжение перем. тока	U_c	4,2 В	10,5 В	23 В
Номинальный ток	I_L	1 А	0,75 А	0,75 А
Импульсный ток (10/350 мкс) на линию/полный	I_{imp}	2,5 кА/5 кА	2,5 кА/5 кА	2,5 кА/5 кА
Номинальный разрядный ток (8/20 мкс) на линию/полный	I_n	10 кА/20 кА	10 кА/20 кА	10 кА/20 кА
Уровень напряжения защиты линия-линия при I_n	U_p	≤ 29 В	≤ 50 В	≤ 105 В
Уровень напряжения защиты линия-РЕ при I_n	U_p	≤ 26 В	≤ 37 В	≤ 66 В
Последовательное сопротивление на линию	R	1 Ом	1,8 Ом	1,8 Ом
Частота среза линия-линия	f_G	1 МГц	2,7 МГц	6,8 МГц
Емкость линия-линия	C	$\leq 2,71$ нФ	≤ 1 нФ	$\leq 0,5$ нФ
Время срабатывания линия-линия/линия-РЕ	t_A	≤ 1 нс	≤ 1 нс	≤ 1 нс
Диапазон рабочих температур	T_u	От -40°C до +80°C	От -40°C до +80°C	От -40°C до +80°C
Категория исполнения (ГОСТ 14254)		IP20	IP20	IP20
Способ монтажа		DIN-рейка 35 мм	DIN-рейка 35 мм	DIN-рейка 35 мм
Сечение подключаемых проводников		0,08 мм ² –2,5 мм ²	0,08 мм ² –2,5 мм ²	0,08 мм ² –2,5 мм ²
Артикул		201 024	201 025	201 026



Габаритные размеры



Принципиальная схема

РИФ-И 48/0,5/10 (8)-кат6

Универсальное УЗИП предназначено для защиты промышленного Ethernet, PoE (согласно стандарту IEEE802.3af-2003 и 802.3at-2009 через сеть ЛВС) и других близких интерфейсов в структурированных кабельных сетях в соответствии с категорией 6, классом Е до 500 МГц (до 10 Гбит Ethernet) и для устройств подачи питания (± 48 В), оборудования локальных вычислительных сетей 6-ой категории в пределах 0А(В)-2 зон молниезащиты в соответствии с в соответствии с ГОСТ IEC 61643-22-2022.

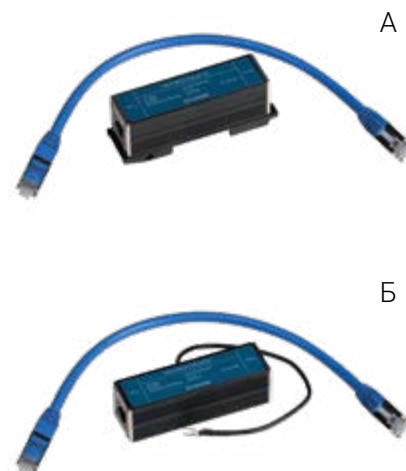
УЗИП в варианте (А) выполнено в корпусе для установки на DIN-рейку. Со стороны линии и защищаемого оборудования установлены разъемы RJ45. Корпус устройства и экраны разъемов соединены с контактом защитного заземления.

В варианте (А) исполнения УЗИП для заземления корпуса применяется заземляющий зажим с болтом, **в варианте (Б)** – встроенный кабель с вилочным наконечником 1,5 мм² длиной 300 мм. Защита 4-х пар линий передачи данных, выполненных витой парой.

Преимущества:

- металлический корпус;
- категория испытаний D1 в соответствии с ГОСТ IEC 61643-21;
- в комплект поставки входит экранированный Ethernet кабель.

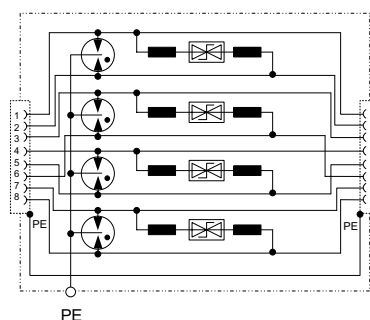
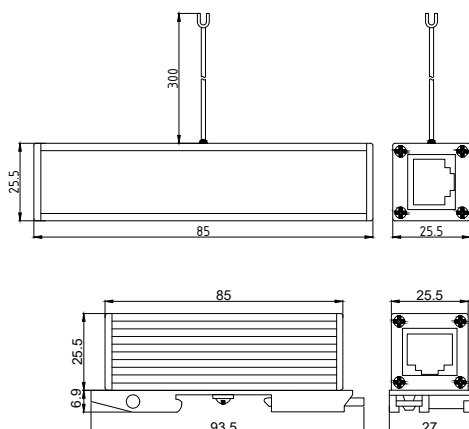
Сертификаты: не подлежит сертификации.



НАИМЕНОВАНИЕ ПАРАМЕТРА

РИФ-И 48/0,5/10 (8)-КАТ6

Категория испытаний (ГОСТ IEC 61643-21)		D1, C2, C1
Номинальное напряжение	U_N	48 В
Максимальное длительное рабочее напряжение пост. тока	U_c	48 В
Максимальное длительное рабочее напряжение перем. тока	U_c	34 В
Максимальное длительное рабочее напряжение пост. тока (PoE)	U_c	57 В
Номинальный ток	I_L	1 А
Импульсный ток (10/350 мкс)	I_{imp}	0,5 кА
Номинальный разрядный ток (8/20 мкс) линия/линия	I_n	0,15 кА
Номинальный разрядный ток (8/20 мкс) линия/РЕ	I_n	2,5 кА
Суммарный разрядный ток (8/20 мкс)	I_n	10 кА
Номинальный разрядный ток (8/20 мкс) (PoE)	I_n	0,15 кА
Уровень напряжения защиты линия-линия при I_n	U_p	≤ 190 В
Уровень напряжения защиты линия-РЕ при I_n	U_p	≤ 600 В
Уровень напряжения защиты (PoE)	U_p	≤ 600 В
Вносимое затухание для 250 МГц		≤ 3 дБ
Емкость линия-линия	C	≤ 165 пФ
Емкость линия-РЕ	C	≤ 255 пФ
Диапазон рабочих температур	T_u	От -40°C до +80°C
Способ монтажа		DIN-рейка 35 мм (вариант А)
Артикул РИФ-И 48/0,5/10 (8)-кат6 (А)		201 007
Артикул РИФ-И 48/0,5/10 (8)-кат6 (Б)		201 008



Габаритные размеры

Принципиальная схема

РИФ-И 24/2/10 (4)-Exi

УЗИП комбинированного типа выполнено в монолитном корпусе.

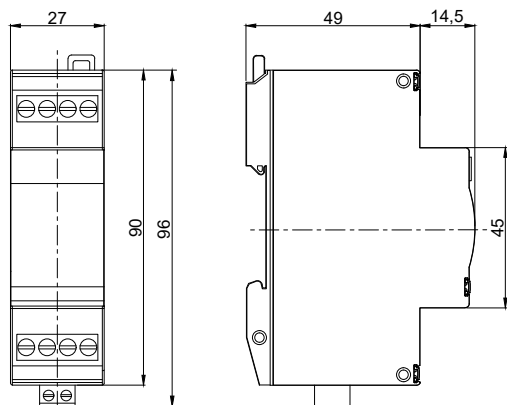
Предназначено для защиты аппаратуры промышленной автоматизации, цифровых интерфейсов передачи данных (TTY, RS-485, RS-422, токовая петля 0-20 мА) и аналоговых интерфейсов передачи данных (токовая петля 4-20 мА), включая протоколы: Modbus, Profibus, Fieldbus, HART и др., сигнальных линий систем управления и измерения, источников питания 24 В программируемых логических контроллеров. Устанавливается в пределах 0A(B)-2 зон молниезащиты в соответствии с ГОСТ IEC 61643-22-2022.

Применяются во взрывоопасных газовых средах взрывоопасных зон помещений и наружных установок согласно маркировке взрывозащиты 0Ex ia IIC T6 Ga. Подключаемые к УЗИП устройства должны иметь искробезопасные электрические цепи по ГОСТ 31610.11-2014 (IEC 60079-0-2011) и искробезопасные параметры, соответствующие условиям применения оборудования во взрывоопасной зоне. Обеспечивает защиту 4-х сигнальных линий. Подключение с помощью винтовых клемм.

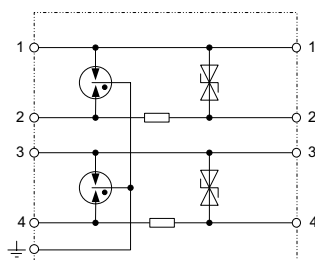
Сертификаты: сертификат соответствия требованиям ТР ТС 012/2011 «О безопасности оборудования для работы во взрывоопасных средах».



НАИМЕНОВАНИЕ ПАРАМЕТРА		РИФ-И 24/2/10 (4)-Exi
Категория испытаний (ГОСТ IEC 61643-21)		D1, C2, C1
Номинальное напряжение	U_N	24 В
Максимальное длительное напряжение искробезопасной цепи DC	U_c	26,8 В
Максимальное длительное напряжение искробезопасной цепи AC	U_c	18,9 В
Номинальный ток	I_L	0,1 А
Импульсный ток (10/350 мкс) на линию	I_{imp}	2 кА
Номинальный разрядный ток (8/20 мкс)	I_n	10 кА
Уровень напряжения защиты линия-линия при I_n	U_p	≤65 В
Уровень напряжения защиты линия-РЕ при I_n	U_p	≤700 В
Последовательное сопротивление на линию	R	2,2 Ом
Частота среза линия-линия	f_G	10 МГц
Ёмкость линия-линия	C	≤1 нФ
Диапазон рабочих температур	T_u	От -60°C до +80°C
Категория исполнения (ГОСТ 14254)		IP 20
Способ монтажа		DIN-рейка 35 мм
Сечение подключаемых проводников		0,08 мм ² –2,5 мм ²
ПАРАМЕТРЫ ИСКРОБЕЗОПАСНОЙ ЭЛЕКТРИЧЕСКОЙ ЦЕПИ:		
Максимальное входное напряжение	U_i	24 В
Максимальный входной ток	I_i	100 мА
Максимальная внутренняя ёмкость	C_i	0,9 нФ
Максимальная внутренняя индуктивность	L_i	2 мкГн
Артикул		202 001



Габаритные размеры



Принципиальная схема

РИФ-И 5/2/10 (8)-Exi

УЗИП комбинированного типа выполнено в монолитном корпусе. Предназначено для защиты симметричных четырехпроводных интерфейсов RS 485/422 или температурных датчиков.

Устанавливается в пределах 0A(B)-2 зон молниезащиты в соответствии с ГОСТ IEC 61643-22-2022.

Применяется во взрывоопасных газовых средах взрывоопасных зон помещений и наружных установок согласно маркировкам взрывозащиты 0Ex ia IIC T6 Ga. Подключаемые к УЗИП устройства должны иметь искробезопасные электрические цепи по ГОСТ 31610.11-2014 (IEC 60079-0-2011) и искробезопасные параметры, соответствующие условиям применения оборудования во взрывоопасной зоне.

Обеспечивает защиту 2-х пар сигнальных линий. Предусмотрено подключение проводника «сигнальной земли», подключение прямого и непрямого (через разрядник) заземления кабельной оплетки. Подключение с помощью винтовых клемм.

Сертификаты: сертификат соответствия требованиям ТР ТС 012/2011 «О безопасности оборудования для работы во взрывоопасных средах».



НАИМЕНОВАНИЕ ПАРАМЕТРА

РИФ-И 5/2/10 (8)-Exi

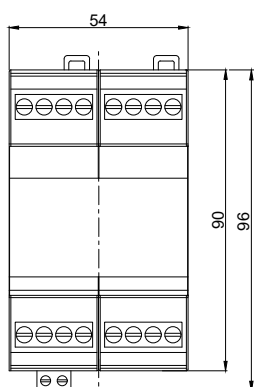
Категория испытаний (ГОСТ IEC 61643-21)		D1, C2, C1
Номинальное напряжение	U_N	5 В
Максимальное длительное напряжение искробезопасной цепи DC	U_c	6 В
Максимальное длительное напряжение искробезопасной цепи AC	U_c	4,2 В
Номинальный ток	I_L	0,5 А
Импульсный ток (10/350 мкс) на линию	I_{imp}	2 кА
Номинальный разрядный ток (8/20 мкс)	I_n	10 кА
Уровень напряжения защиты линия-линия при I_n	U_p	≤ 20 В
Уровень напряжения защиты линия-РЕ при I_n	U_p	≤ 700 В
Уровень напряжения защиты линия-линия при 1 кВ/мкс	U_p	$\leq 8,5$ В
Уровень напряжения защиты линия-РЕ при 1 кВ/мкс	U_p	≤ 600 В
Последовательное сопротивление на линию	R	1,8 Ом
Частота среза линия-линия	f_G	1,7 МГц
Емкость линия-линия	C	≤ 5 нФ
Диапазон рабочих температур	T_u	От -60°C до +80°C
Категория исполнения (ГОСТ 14254)		IP 20
Способ монтажа		DIN-рейка 35 мм
Сечение подключаемых проводников		0,08 мм ² -2,5 мм ²

ПАРАМЕТРЫ ИСКРОБЕЗОПАСНОЙ ЭЛЕКТРИЧЕСКОЙ ЦЕПИ:

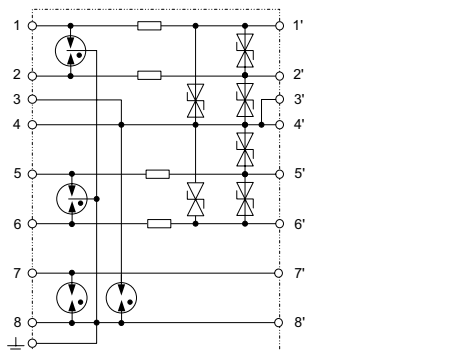
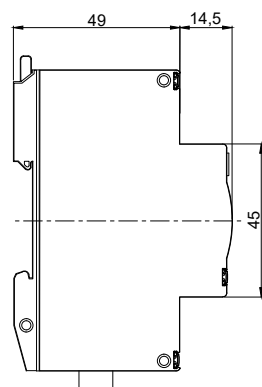
Максимальное входное напряжение	U_i	5 В
Максимальный входной ток	I_i	500 мА
Максимальная внутренняя ёмкость	C_i	5 нФ
Максимальная внутренняя индуктивность	L_i	2 мкГн

Артикул

202 009



Габаритные размеры



Принципиальная схема

РИФ-И х/0,5/10 (2)-Exi

УЗИП комбинированного типа выполнено в монолитном корпусе. Предназначено для защиты симметричных линий контрольно-измерительных цепей, систем сигнализации, цифровых (RS-485, RS-422, TTY, токовая петля 0-20 мА) и аналоговых интерфейсов передачи данных (токовая петля 4-20 мА), включая протоколы: Modbus, Profibus, MultiBus, Fieldbus, HART, DeviceNet, CAN и др.

Применяется во взрывоопасных газовых средах взрывоопасных зон помещений и наружных установок согласно маркировкам взрывозащиты 0Ex ia IIC T6 Ga. Подключаемые к УЗИП устройства должны иметь искробезопасные электрические цепи по ГОСТ 31610.11-2014 (IEC 60079-0-2011) и искробезопасные параметры, соответствующие условиям применения оборудования во взрывоопасной зоне. Устанавливается в пределах 0А(В)-2 зон молниезащиты, в соответствии с ГОСТ IEC 61643-22-2022. Обеспечивает защиту 2-х сигнальных линий. Подключение с помощью винтовых клемм.

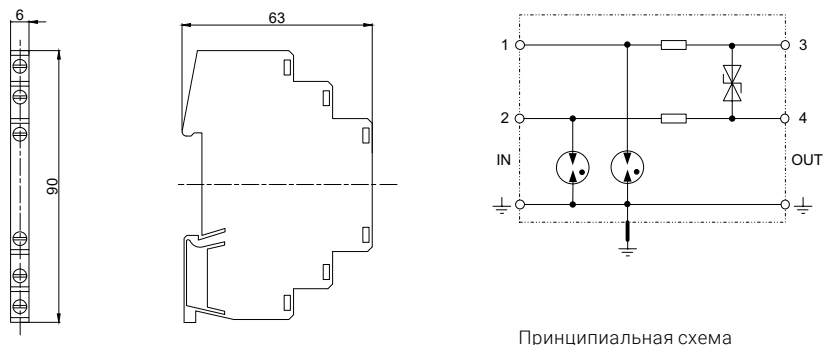
Преимущества:

- компактный размер – толщина модуля 6 мм;
- низкий уровень напряжения защиты, подходящий для защиты оконечного оборудования;
- категория испытаний D1 в соответствии с ГОСТ IEC 61643- 21;
- заземление может осуществляться как при установке на DIN-рейку, так и через клеммы заземления.

Сертификаты: сертификат соответствия требованиям ТР ТС 012/2011 «О безопасности оборудования для работы во взрывоопасных средах».



НАИМЕНОВАНИЕ ПАРАМЕТРА		РИФ-И 12/0,5/10 (2)-Exi	РИФ-И 24/0,5/10 (2)-Exi
Категория испытаний (ГОСТ IEC 61643-21)		D1, C2, C1	D1, C2, C1
Номинальное напряжение	U_N	12 В	24 В
Максимальное длительное напряжение искробезопасной цепи DC	U_C	14 В	33 В
Максимальное длительное напряжение искробезопасной цепи AC	U_C	9,5 В	23 В
Номинальный ток	I_L	0,5 А	0,5 А
Импульсный ток (10/350 мкс) на линию	I_{imp}	0,5 кА	0,5 кА
Номинальный разрядный ток (8/20 мкс) на линию/полный	I_n	5 кА/10 кА	5 кА/10 кА
Уровень напряжения защиты линия-линия при I_n	U_p	≤25 В	≤50 В
Уровень напряжения защиты линия-РЕ при I_n	U_p	≤750 В	≤750 В
Последовательное сопротивление на линию	R	1,8 Ом	1,8 Ом
Частота среза линия-линия	f_c	2,5 МГц	6 МГц
Емкость линия-линия	C	≤2,4 нФ	≤1 нФ
Емкость линия-РЕ	C	≤5 пФ	≤5 пФ
Время срабатывания линия-линия	t_A	≤1 нс	≤1 нс
Время срабатывания линия-РЕ	t_A	≤100 нс	≤100 нс
Диапазон рабочих температур	T_u	От -60°C до +80°C	От -60°C до +80°C
Способ монтажа		DIN-рейка 35 мм	DIN-рейка 35 мм
Сечение подключаемых проводников		0,08 мм ² -2,5 мм ²	0,08 мм ² -2,5 мм ²
ПАРАМЕТРЫ ИСКРОБЕЗОПАСНОЙ ЭЛЕКТРИЧЕСКОЙ ЦЕПИ:			
Максимальное входное напряжение	U_i	12 В	24 В
Максимальный входной ток	I_i	750 мА	174 мА
Максимальная внутренняя ёмкость	C_i	2 нФ	1 нФ
Максимальная внутренняя индуктивность	L_i	2 мкГн	2 мкГн
Артикул		202 011	202 002



Принципиальная схема

НАИМЕНОВАНИЕ ПАРАМЕТРА		РИФ-И 48/0,5/10 (2)-Exi
Категория испытаний (ГОСТ IEC 61643-21)		D1, C2, C1
Номинальное напряжение	U_N	48 В
Максимальное длительное напряжение искробезопасной цепи DC	U_C	55 В
Максимальное длительное напряжение искробезопасной цепи AC	U_C	38,5 В
Номинальный ток	I_L	0,5 А
Импульсный ток (10/350 мкс) на линию	$I_{имп}$	0,5 кА
Номинальный разрядный ток (8/20 мкс) на линию/полный	I_n	5 кА/10 кА
Уровень напряжения защиты линия-линия при I_n	U_p	≤ 100 В
Уровень напряжения защиты линия-РЕ при I_n	U_p	≤ 750 В
Последовательное сопротивление на линию	R	1,8 Ом
Частота среза линия-линия	f_G	10 МГц
Емкость линия-линия	C	$\leq 0,6$ нФ
Емкость линия-РЕ	C	≤ 10 пФ
Время срабатывания линия-линия	t_A	≤ 1 нс
Время срабатывания линия-РЕ	t_A	≤ 100 нс
Диапазон рабочих температур	T_u	От -60°C до $+80^\circ\text{C}$
Способ монтажа		DIN-рейка 35 мм
Сечение подключаемых проводников		$0,08 \text{ мм}^2 - 2,5 \text{ мм}^2$
ПАРАМЕТРЫ ИСКРОБЕЗОПАСНОЙ ЭЛЕКТРИЧЕСКОЙ ЦЕПИ:		
Максимальное входное напряжение	U_i	48 В
Максимальный входной ток	I_i	60 мА
Максимальная внутренняя ёмкость	C_i	1 нФ
Максимальная внутренняя индуктивность	L_i	2 мкГн
Артикул		202 003

РИФ-И х/5/20 (2)-Exi

УЗИП комбинированного типа. Предназначено для защиты симметричных линий контрольно-измерительных цепей, шин передачи данных, систем сигнализации, цифровых (RS-485/422, TTY, RS-232, токовая петля 0-20 мА) и аналоговых интерфейсов передачи данных (токовая петля 4-20 мА), включая протоколы: Modbus, Profibus, MultiBus, Fieldbus, HART, CAN и др.

Скорость передачи данных до 1 Мбит/с. Применяется во взрывоопасных газовых средах взрывоопасных зон помещений и наружных установок согласно маркировкам взрывозащиты 0Ex ia IIC T6 Ga. Подключаемые к УЗИП устройства должны иметь искробезопасные электрические цепи по ГОСТ 31610.11-2014 (IEC 60079-0-2011) и искробезопасные параметры, соответствующие условиям применения оборудования во взрывоопасной зоне.

Устанавливается в пределах 0А(В)-2 зон молниезащиты в соответствии с ГОСТ IEC 61643-22-2022. УЗИП обеспечивает защиту 2-х сигнальных линий. Подключение с помощью винтовых клемм.

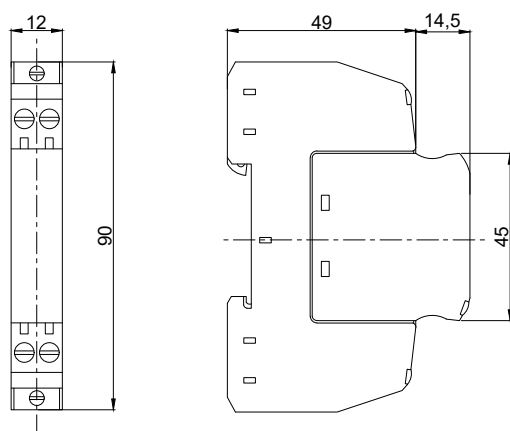
Преимущества:

- состоит из двух частей: базового и защитного модуля. При замене модуля сигнал не прерывается;
- высокая пропускная способность;
- низкий уровень напряжения защиты, подходящий для защиты оконечного оборудования.
- категория испытаний D1 в соответствии с ГОСТ IEC 61643- 21;
- заземление может осуществляться как при установке на DIN-рейку, так и через клеммы заземления.

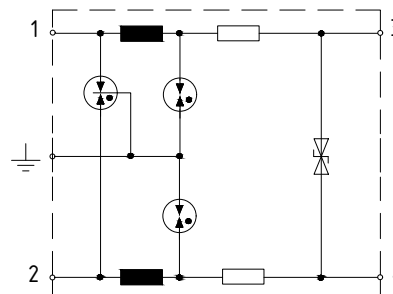
Сертификаты: сертификат соответствия требованиям ТР ТС 012/2011 «О безопасности оборудования для работы во взрывоопасных средах».



НАИМЕНОВАНИЕ ПАРАМЕТРА		РИФ-И 5/5/20 (2)-Exi	РИФ-И 12/5/20 (2)-Exi
Категория испытаний (ГОСТ IEC 61643-21)		D1, C2, C1	D1, C2, C1
Номинальное напряжение	U_N	5 В	12 В
Максимальное длительное напряжение искробезопасной цепи DC	U_c	6 В	14 В
Максимальное длительное напряжение искробезопасной цепи AC	U_c	4,2 В	10 В
Номинальный ток	I_L	0,5 А	0,5 А
Импульсный ток (10/350 мкс) на линию/полный	I_{imp}	2,5 кА/5 кА	2,5 кА/5 кА
Номинальный разрядный ток (8/20 мкс) на линию/полный	I_n	10 кА/20 кА	10 кА/20 кА
Уровень напряжения защиты линия-линия при I_n	U_p	≤ 10 В	≤ 20 В
Уровень напряжения защиты линия-РЕ при I_n	U_p	≤ 700 В	≤ 700 В
Последовательное сопротивление на линию	R	1,4 Ом	1,9 Ом
Частота среза линия-линия	f_G	1 МГц	3 МГц
Емкость линия-линия	C	≤ 3 нФ	≤ 1 нФ
Емкость линия-РЕ	C	≤ 7 пФ	≤ 7 пФ
Время срабатывания линия-линия	t_A	≤ 1 нс	≤ 1 нс
Время срабатывания линия-РЕ	t_A	≤ 100 нс	≤ 100 нс
Диапазон рабочих температур	T_u	От -60°C до +80°C	От -60°C до +80°C
Способ монтажа		DIN-рейка 35 мм	DIN-рейка 35 мм
Сечение подключаемых проводников		0,08 мм ² -2,5 мм ²	0,08 мм ² -2,5 мм ²
ПАРАМЕТРЫ ИСКРОБЕЗОПАСНОЙ ЭЛЕКТРИЧЕСКОЙ ЦЕПИ:			
Максимальное входное напряжение	U_i	5 В	12 В
Максимальный входной ток	I_i	500 мА	750 мА
Максимальная внутренняя ёмкость	C_i	3 нФ	1 нФ
Максимальная внутренняя индуктивность	L_i	2 мкГн	2 мкГн
Артикул		202 004	202 010



Габаритные размеры



Принципиальная схема

НАИМЕНОВАНИЕ ПАРАМЕТРА		РИФ-И 24/5/20 (2)-Exi	РИФ-И 48/5/20 (2)-Exi
Категория испытаний (ГОСТ ИЕС 61643-21)		D1, C2, C1	D1, C2, C1
Номинальное напряжение	U_N	24 В	48 В
Максимальное длительное напряжение искробезопасной цепи DC	U_c	26 В	55 В
Максимальное длительное напряжение искробезопасной цепи AC	U_c	19 В	39 В
Номинальный ток	I_L	0,5 А	0,5 А
Импульсный ток (10/350 мкс)	I_{imp}	2,5 кА/5 кА	2,5 кА/5 кА
Номинальный разрядный ток (8/20 мкс) на линию/полный	I_n	10 кА/20 кА	10 кА/20 кА
Уровень напряжения защиты линия-линия при I_n	U_p	≤40 В	≤80 В
Уровень напряжения защиты линия-РЕ при I_n	U_p	≤700 В	≤700 В
Последовательное сопротивление на линию	R	2,2 Ом	2,2 Ом
Частота среза линия-линия	f_c	5 МГц	8 МГц
Емкость линия-линия	C	≤0,9 нФ	≤0,6 нФ
Емкость линия-РЕ	C	≤7 пФ	≤7 пФ
Время срабатывания линия-линия	t_A	≤1 нс	≤1 нс
Время срабатывания линия-РЕ	t_A	≤100 нс	≤100 нс
Диапазон рабочих температур	T_u	От -60°C до +80°C	От -60°C до +80°C
Способ монтажа		DIN-рейка 35 мм	DIN-рейка 35 мм
Сечение подключаемых проводников		0,08 мм ² -2,5 мм ²	0,08 мм ² -2,5 мм ²
ПАРАМЕТРЫ ИСКРОБЕЗОПАСНОЙ ЭЛЕКТРИЧЕСКОЙ ЦЕПИ:			
Максимальное входное напряжение	U_i	24 В	48 В
Максимальный входной ток	I_i	174 мА	60 мА
Максимальная внутренняя ёмкость	C_i	0,9 нФ	0,6 нФ
Максимальная внутренняя индуктивность	L_i	2 мкГн	2 мкГн
Артикул		202 005	202 006

РИФ-И х/5/20 (2)-CD-Exi

УЗИП комбинированного типа выполнено в виде сменного модуля и базы для подключения к сети и креплению на DIN-рейку. Предназначено для защиты симметричных или несимметричных интерфейсов контрольно-измерительных цепей, цифровых (RS-485, RS-422, TTY, RS-232, RS-423 токовая петля 0–20 мА) и аналоговых интерфейсов передачи данных (токовая петля 4–20 мА), включая протоколы Modbus, Profibus, MultiBus, Fieldbus, HART, CAN и др.

Применяется во взрывоопасных газовых средах взрывоопасных зон помещений и наружных установок согласно маркировкам взрывозащиты 0Ex ia IIC T6 Ga. Подключаемые к УЗИП устройства должны иметь искробезопасные электрические цепи по ГОСТ 31610.11-2014 (IEC 60079-0-2011) и искробезопасные параметры, соответствующие условиям применения оборудования во взрывоопасной зоне.

УЗИП устанавливается в пределах 0А(В)–2 зон молниезащиты в соответствии с ГОСТ IEC 61643-22-2022. Обеспечивает защиту 2-х симметричных или несимметричных сигнальных линий. Подключение с помощью винтовых клемм.

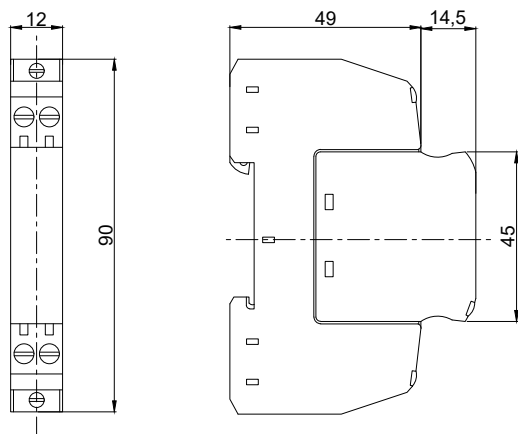
Преимущества:

- состоит из двух частей: базового и защитного модуля. При замене модуля сигнал не прерывается;
- высокая пропускная способность;
- низкий уровень напряжения защиты, подходящий для защиты оконечного оборудования;
- категория испытаний D1 в соответствии с ГОСТ IEC 61643-21;
- заземление может осуществляться как при установке на DIN-рейку, так и через клеммы заземления.

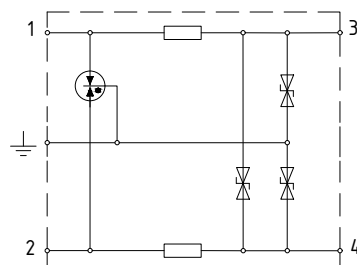
Сертификаты: сертификат соответствия требованиям ТР ТС 012/2011 «О безопасности оборудования для работы во взрывоопасных средах».



НАИМЕНОВАНИЕ ПАРАМЕТРА		РИФ-И 5/5/20 (2)-CD-Exi	РИФ-И 12/5/20 (2)-CD-Exi
Категория испытаний (ГОСТ IEC 61643-21)		D1, C2, C1	D1, C2, C1
Номинальное напряжение	U_N	5 В	12 В
Максимальное длительное напряжение искробезопасной цепи DC	U_c	6 В	15 В
Максимальное напряжение искробезопасной цепи AC	U_c	4,2 В	10,5 В
Номинальный ток	I_L	1 А	0,75 А
Импульсный ток (10/350 мкс) на линию/полный	I_{imp}	2,5 кА/5 кА	2,5 кА/5 кА
Номинальный разрядный ток (8/20 мкс) на линию/полный	I_n	10 кА/20 кА	10 кА/20 кА
Уровень напряжения защиты линия-линия при I_n	U_p	≤29 В	≤50 В
Уровень напряжения защиты линия-РЕ при I_n	U_p	≤27 В	≤37 В
Последовательное сопротивление на линию	R	1 Ом	1,8 Ом
Частота среза линия-линия	f_G	1 МГц	2,7 МГц
Емкость линия-линия	C	≤2,71 нФ	≤1 нФ
Емкость линия-РЕ	C	≤5,41 нФ	≤2 нФ
Время срабатывания линия-линия	t_A	≤1 нс	≤1 нс
Время срабатывания линия-РЕ	t_A	≤1 нс	≤1 нс
Диапазон рабочих температур	T_u	От -60°C до +80°C	От -60°C до +80°C
Способ монтажа		DIN-рейка 35 мм	DIN-рейка 35 мм
Сечение подключаемых проводников		0,08 мм ² –2,5 мм ²	0,08 мм ² –2,5 мм ²
ПАРАМЕТРЫ ИСКРОБЕЗОПАСНОЙ ЭЛЕКТРИЧЕСКОЙ ЦЕПИ:			
Максимальное входное напряжение	U_i	5 В	12 В
Максимальный входной ток	I_i	1000 мА	750 мА
Максимальная внутренняя ёмкость	C_i	2,7 нФ	1 нФ
Максимальная внутренняя индуктивность	L_i	2 мкГн	2 мкГн
Артикул		202 013	202 014



Габаритные размеры



Принципиальная схема

НАИМЕНОВАНИЕ ПАРАМЕТРА		РИФ-И 24/5/20 (2)-CD-Exi
Категория испытаний (ГОСТ IEC 61643-21)		D1, C2, C1
Номинальное напряжение	U_N	24 В
Максимальное длительное напряжение искробезопасной цепи DC	U_c	33 В
Максимальное напряжение искробезопасной цепи AC	U_c	23 В
Номинальный ток	I_L	0,75 А
Импульсный ток (10/350 мкс) на линию/полный	$I_{имп}$	2,5 кА/5 кА
Номинальный разрядный ток (8/20 мкс) на линию/полный	I_n	10 кА/20 кА
Уровень напряжения защиты линия-линия при I_n	U_p	≤ 102 В
Уровень напряжения защиты линия-РЕ при I_n	U_p	≤ 66 В
Последовательное сопротивление на линию	R	1,8 Ом
Частота среза линия-линия	f_G	6,8 МГц
Ёмкость линия-линия	C	$\leq 0,5$ нФ
Ёмкость линия-РЕ	C	≤ 1 нФ
Время срабатывания линия-линия	t_A	≤ 1 нс
Время срабатывания линия-РЕ	t_A	≤ 1 нс
Диапазон рабочих температур	T_u	От -60°C до +80°C
Способ монтажа		DIN-рейка 35 мм
Сечение подключаемых проводников		0,08 мм ² –2,5 мм ²
ПАРАМЕТРЫ ИСКРОБЕЗОПАСНОЙ ЭЛЕКТРИЧЕСКОЙ ЦЕПИ:		
Максимальное входное напряжение	U_i	24 В
Максимальный входной ток	I_i	174 мА
Максимальная внутренняя ёмкость	C_i	1 нФ
Максимальная внутренняя индуктивность	L_i	2 мкГн
Артикул		202 015

ЯЩИК УПРАВЛЕНИЯ ОСВЕЩЕНИЕМ С УЗИП СЕРИИ ЩЗИП-ЯУО-РИФ

ЯУО-РИФ предназначен для ручного (местного или дистанционного) или автоматического управления осветительными сетями переменного тока частотой 50 Гц напряжением 380/220 В, а также для защиты изоляции токоведущих систем и подключенных технических средств от импульсных перенапряжений, возникающих при прямом ударе молнии в мачту освещения, систему внешней молниезащиты объекта или отходящую линию электропередачи.

ЯУО-РИФ применяется для управления освещением подстанций классов напряжений 35 кВ и выше, производственных зданий, сооружений, территорий железнодорожных станций и вокзалов, аэропортов и других объектов с любыми источниками света: лампами накаливания, люминесцентными, светодиодными лампами и др.

Преимущества системы:

- ЯУО-РИФ со встроенными УЗИП – управление освещением и защита электроустановок от перенапряжений, приходящих со стороны мачты освещения, совмещенной с молниеотводом;
- унифицированная схема управления позволяет легко адаптировать функционал ЯУО (GSM-реле, фотореле, таймер) под конкретные требования;
- возможность оснащения ящика дополнительным оборудованием (счетчиком, вентилятором, термостатом) и элементами интеллектуального освещения (диммером, датчиками движения/присутствия, открытия двери и др.);
- возможность оснащения ящика элементами интеллектуального освещения: диммером, датчиками движения/присутствия, открытия двери и др.;

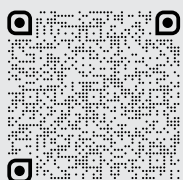
Режимы управления освещением:

- Включение и отключение осветительной установки от сигнала фотодатчика при достижении заданного уровня освещенности;
- Включение и отключение осветительной установки в заданные периоды времени по таймеру (может быть любая программа для каждого дня недели);
- Ручное включение и отключение осветительной установки кнопками, установленными на дверях ящика;
- Дистанционное управление режимами работы осветительной установки по GSM каналам связи с диспетчерского пункта.

В соответствии с заявленными климатическим исполнением и категорией размещения, ящики могут устанавливаться стационарно на стенах или опорах:

- на открытом воздухе;
- в помещениях пунктов управления электроустановками.

ЯУО-РИФ изготавливаются в различных модификациях на основе заполненного опросного листа.



Ознакомьтесь с опросным листом вы можете, перейдя по QR-коду

СТРУКТУРА УСЛОВНОГО ОБОЗНАЧЕНИЯ ЩЗИП-ЯУО-РИФ

ЩЗИП	– ЯУО	– РИФ	– (X)	9	6	X	–X	– X	/X	–X
Щит с защитой от импульсных перенапряжений										
Ящик управления освещением										
Марка УЗИП										
Класс испытаний УЗИП										
Класс НКУ: автоматического регулирования										
Группа НКУ: программного управления										
Порядковый номер разработки (способ управления освещением)										
Исполнение по номинальному току										
Исполнение по напряжению силовой цепи ящика										
Тип системы заземления										
Условное обозначение климатического исполнения и категории размещения по ГОСТ 15150										

ТЕХНИЧЕСКИЕ ХАРАКТЕРИСТИКИ МОДИФИКАЦИЙ ЩЗИП-ЯУО-РИФ

НАИМЕНОВАНИЕ ПАРАМЕТРА

Класс установленного УЗИП	I, I+II, II, II +III, III
Исполнение по напряжению	220 В/380 В переменного тока
Система заземления	TN-S, TN-C, TNC-S, TT, IT
Исполнение по номинальному току	16 А, 25 А, 32 А, 40 А, 50 А, 63 А, 80 А, 100 А
Тип автоматического управления освещением	00 – ручное (местное)
	01 – автоматическое управление от таймера и фотореле
	02 – автоматическое управление от фотореле
	03 – автоматическое управление от таймера
	04 – автоматическое управление от таймера и фотореле и дистанционное управление по GSM каналам связи
	05 и выше – другое (на заказ)
Климатическое исполнение по ГОСТ 15150 и ГОСТ 15543.1	По требованию заказчика – до УХЛ1
Степень защиты оболочки по ГОСТ 14254	По требованию заказчика – до IP66

ЯЩИК РАСПРЕДЕЛЕНИЯ ЭЛЕКТРОСНАБЖЕНИЯ С УЗИП СЕРИИ ЩЗИП-ЯР-РИФ

ЯР-РИФ предназначены для распределения электроэнергии и защиты сети электроснабжения 0,4 кВ и подключенного оборудования от импульсных перенапряжений.

Применяются для защиты:

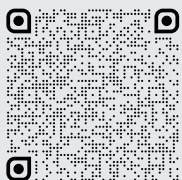
- сетей переменного тока напряжением 230/400 В с системами заземления: TN-C, TNC-S, TN-S, TT, IT;
- сетей постоянного тока.

ЯР-РИФ включает в себя УЗИП требуемого класса и в зависимости от дополнительных требований может включать в себя:

- коммутирующее оборудование: предохранители, автоматические выключатели, рубильники и др.;
- распределительные колодки;
- другое оборудование по требованию заказчика.

В соответствии с заявленными климатическим исполнением и категорией размещения, ящики могут устанавливаться стационарно на стенах или опорах:

- на открытом воздухе;
- в сухих помещениях пунктов управления электроустановками.



ЯР-РИФ изготавливаются на основе заполненного опросного листа. Ознакомиться с опросным листом вы можете, перейдя по QR-коду.

СТРУКТУРА УСЛОВНОГО ОБОЗНАЧЕНИЯ ЩЗИП-ЯР-РИФ

ЩЗИП	-ЯР	-РИФ	-(X)	-8	-X	-X	/X	-X
Щит с защитой от импульсных перенапряжений								
Ящик распределительный								
Марка УЗИП								
Класс испытаний УЗИП								
Класс НКУ: ввод и распределение электроэнергии								
Исполнение по номинальному току								
Исполнение по напряжению силовой цепи ящика								
Тип системы заземления								
Условное обозначение климатического исполнения и категории размещения по ГОСТ 15150								

ТЕХНИЧЕСКИЕ ХАРАКТЕРИСТИКИ МОДИФИКАЦИЙ ЩЗИП-ЯР-РИФ

НАИМЕНОВАНИЕ ПАРАМЕТРА

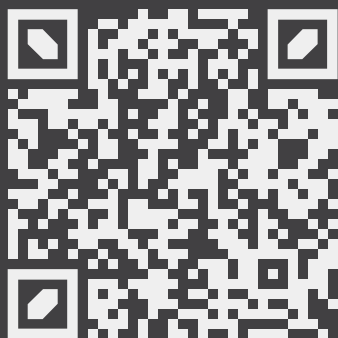
Класс установленного УЗИП	I, I+II, II, II +III, III 230 В/400 В переменного тока
Исполнение по напряжению	5 В / 12 В / 24 В / 48 В / 110 В / 220 В / 600 В / 1000 В постоянного тока
Система заземления	TN-S, TN-C, TNC-S, TT, IT
Исполнение по номинальному току	16 А, 25 А, 32 А, 40 А, 50 А, 63 А, 80 А, 100 А
Климатическое исполнение по ГОСТ 15150 и ГОСТ 15543.1	По требованию заказчика – до УХЛ1
Степень защиты оболочки по ГОСТ 14254	По требованию заказчика – до IP66

ИНФОРМАЦИЯ ДЛЯ ЗАКАЗА

НАИМЕНОВАНИЕ	АРТИКУЛ	ХАРАКТЕРИСТИКИ	СТР.
УЗИП КЛАСС I			
РИФ-Э-I 275/12,5 (1)	111 005	$U_c=275\text{ В}, I_{\text{imp}}=12,5\text{ кА}, U_p \leq 1,5\text{ кВ}$	42
РИФ-Э-I 255/20 (N-PE)	111 006	$U_c=255\text{ В}, I_{\text{imp}}=20\text{ кА}, U_p \leq 1,5\text{ кВ}$	43
УЗИП КЛАСС I С КОНТАКТАМИ ДИСТАНЦИОННОЙ СИГНАЛИЗАЦИИ			
РИФ-Э-I 275/12,5 с (1)	111 105	$U_c=275\text{ В}, I_{\text{imp}}=12,5\text{ кА}, U_p \leq 1,5\text{ кВ}$	44
УЗИП КЛАСС I+II			
РИФ-Э-I+II 275/12,5 (1+1)	112 002	$U_c=275\text{ В}, I_{\text{imp}}=12,5\text{ кА}, U_p \leq 1,5\text{ кВ}$	45
РИФ-Э-I+II 275/12,5 (3+0)	113 002	$U_c=275\text{ В}, I_{\text{imp}}=12,5\text{ кА}, U_p \leq 1,5\text{ кВ}$	46
РИФ-Э-I+II 275/12,5 (4+0)	114 004	$U_c=275\text{ В}, I_{\text{imp}}=12,5\text{ кА}, U_p \leq 1,5\text{ кВ}$	47
РИФ-Э-I+II 275/12,5 (3+1)	114 003	$U_c=275\text{ В}, I_{\text{imp}}=12,5\text{ кА}, U_p \leq 1,5\text{ кВ}$	48
РИФ-Э-I+II 320/25 (1)	111 003	$U_c=320\text{ В}, I_{\text{imp}}=25\text{ кА}, U_p \leq 1,5\text{ кВ}$	48
РИФ-Э-I+II 255/50 (N-PE)	111 004	$U_c=255\text{ В}, I_{\text{imp}}=50\text{ кА}, U_p \leq 1,5\text{ кВ}$	58
РИФ-Э-I+II 255/25 (1+1)	112 001	$U_c=255\text{ В}, I_{\text{imp}}=25\text{ кА}, U_p \leq 1,5\text{ кВ}$	50
РИФ-Э-I+II 255/25 (3+0)	113 001	$U_c=255\text{ В}, I_{\text{imp}}=25\text{ кА}, U_p \leq 1,5\text{ кВ}$	52
РИФ-Э-I+II 255/25 (4+0)	114 001	$U_c=255\text{ В}, I_{\text{imp}}=25\text{ кА}, U_p \leq 1,5\text{ кВ}$	54
РИФ-Э-I+II 255/25 (3+1)	114 002	$U_c=255\text{ В}, I_{\text{imp}}=25\text{ кА}, U_p \leq 1,5\text{ кВ}$	56
РИФ-Э-I+II 385/30 (1)	111 008	$U_c=385\text{ В}, I_{\text{imp}}=30\text{ кА}, U_p \leq 1,5\text{ кВ}$	49
РИФ-Э-I+II 385/30 (1+1)	112 005	$U_c=385\text{ В}, I_{\text{imp}}=30\text{ кА}, U_p \leq 1,5\text{ кВ}$	51
РИФ-Э-I+II 385/30 (3+0)	113 005	$U_c=385\text{ В}, I_{\text{imp}}=30\text{ кА}, U_p \leq 1,5\text{ кВ}$	53
РИФ-Э-I+II 385/30 (4+0)	114 006	$U_c=385\text{ В}, I_{\text{imp}}=30\text{ кА}, U_p \leq 1,5\text{ кВ}$	55
РИФ-Э-I+II 385/30 (3+1)	114 005	$U_c=385\text{ В}, I_{\text{imp}}=30\text{ кА}, U_p \leq 1,5\text{ кВ}$	57
РИФ-Э-I+II 275/12,5 (1+1)-LED IP66	112 003	$U_c=275\text{ В}, I_{\text{imp}}=12,5\text{ кА}, U_p \leq 1,5\text{ кВ}$	59
РИФ-Д-I+II 275/7 (1+1)	112 004	$U_c=275\text{ В}, I_{\text{imp}}=7\text{ кА}, U_p \leq 1,5\text{ кВ}$	60
РИФ-Э-I+II 48=/4	111 007	$U_c=85\text{ В}, I_{\text{imp}}=4\text{ кА}, U_p \leq 0,4\text{ кВ}$	61
РИФ-Э-I+II 600DC/8-3P	113 003	$U_n=600\text{ В}, I_{\text{imp}}=8\text{ кА}, U_p \leq 2,5\text{ кВ}$	62
РИФ-Э-I+II 1000DC/6,25-3P	113 004	$U_n=1000\text{ В}, I_{\text{imp}}=6,25\text{ кА}, U_p \leq 4\text{ кВ}$	62
УЗИП КЛАСС I+II С КОНТАКТАМИ ДИСТАНЦИОННОЙ СИГНАЛИЗАЦИИ			
РИФ-Э-I+II 275/12,5 с (1+1)	112 102	$U_c=275\text{ В}, I_{\text{imp}}=12,5\text{ кА}, U_p \leq 1,5\text{ кВ}$	44
РИФ-Э-I+II 275/12,5 с (3+0)	113 102	$U_c=275\text{ В}, I_{\text{imp}}=12,5\text{ кА}, U_p \leq 1,5\text{ кВ}$	45
РИФ-Э-I+II 275/12,5 с (4+0)	114 104	$U_c=275\text{ В}, I_{\text{imp}}=12,5\text{ кА}, U_p \leq 1,5\text{ кВ}$	46
РИФ-Э-I+II 275/12,5 с (3+1)	114 103	$U_c=275\text{ В}, I_{\text{imp}}=12,5\text{ кА}, U_p \leq 1,5\text{ кВ}$	47
РИФ-Э-I+II 320/25 с (1)	111 103	$U_c=320\text{ В}, I_{\text{imp}}=25\text{ кА}, U_p \leq 1,5\text{ кВ}$	48
РИФ-Э-I+II 255/25 с (1+1)	112 101	$U_c=255\text{ В}, I_{\text{imp}}=25\text{ кА}, U_p \leq 1,5\text{ кВ}$	50
РИФ-Э-I+II 255/25 с (3+0)	113 101	$U_c=255\text{ В}, I_{\text{imp}}=25\text{ кА}, U_p \leq 1,5\text{ кВ}$	52
РИФ-Э-I+II 255/25 с (4+0)	114 101	$U_c=255\text{ В}, I_{\text{imp}}=25\text{ кА}, U_p \leq 1,5\text{ кВ}$	54
РИФ-Э-I+II 255/25 с (3+1)	114 102	$U_c=255\text{ В}, I_{\text{imp}}=25\text{ кА}, U_p \leq 1,5\text{ кВ}$	56
РИФ-Э-I+II 385/30 с (1)	111 108	$U_c=385\text{ В}, I_{\text{imp}}=30\text{ кА}, U_p \leq 1,5\text{ кВ}$	49
РИФ-Э-I+II 385/30 с (1+1)	112 105	$U_c=385\text{ В}, I_{\text{imp}}=30\text{ кА}, U_p \leq 1,5\text{ кВ}$	51
РИФ-Э-I+II 385/30 с (3+0)	113 105	$U_c=385\text{ В}, I_{\text{imp}}=30\text{ кА}, U_p \leq 1,5\text{ кВ}$	53
РИФ-Э-I+II 385/30 с (4+0)	114 106	$U_c=385\text{ В}, I_{\text{imp}}=30\text{ кА}, U_p \leq 1,5\text{ кВ}$	55
РИФ-Э-I+II 385/30 с (3+1)	114 105	$U_c=385\text{ В}, I_{\text{imp}}=30\text{ кА}, U_p \leq 1,5\text{ кВ}$	57
РИФ-Э-I+II 48=/4 с	111 107	$U_c=85\text{ В}, I_{\text{imp}}=4\text{ кА}, U_p \leq 0,4\text{ кВ}$	61
РИФ-Э-I+II 600DC/8 с-3P	113 103	$U_n=600\text{ В}, I_{\text{imp}}=8\text{ кА}, U_p \leq 2,5\text{ кВ}$	62
РИФ-Э-I+II 1000DC/6,25 с-3P	113 104	$U_n=1000\text{ В}, I_{\text{imp}}=6,25\text{ кА}, U_p \leq 4\text{ кВ}$	62

НАИМЕНОВАНИЕ	АТИКУЛ	ХАРАКТЕРИСТИКИ	СТР.
УЗИП КЛАСС II			
РИФ-Э-II 200/20 (1)	121 003	$U_c=200\text{ В}, I_n=20\text{ кА}, U_p\leq 0,8\text{ кВ}$	63
РИФ-Э-II 320/20 (1)	121 001	$U_c=320\text{ В}, I_n=20\text{ кА}, U_p\leq 1,5\text{ кВ}$	63
РИФ-Э-II 255/40 (N-PE)	121 002	$U_c=255\text{ В}, I_n=40\text{ кА}, U_p\leq 1,5\text{ кВ}$	64
РИФ-Э-II 275/20 (1+1)	122 001	$U_c=275\text{ В}, I_n=20\text{ кА}, U_p\leq 1,25\text{ кВ}$	65
РИФ-Э-II 275/20 (2+0)	122 011	$U_c=275\text{ В}, I_n=20\text{ кА}, U_p\leq 1,25\text{ кВ}$	66
РИФ-Э-II 275/20 (3+0)	123 001	$U_c=275\text{ В}, I_n=20\text{ кА}, U_p\leq 1,25\text{ кВ}$	67
РИФ-Э-II 275/20 (4+0)	124 001	$U_c=275\text{ В}, I_n=20\text{ кА}, U_p\leq 1,25\text{ кВ}$	68
РИФ-Э-II 275/20 (3+1)	124 002	$U_c=275\text{ В}, I_n=20\text{ кА}, U_p\leq 1,25\text{ кВ}$	69
РИФ-Э-II 24DC/10	122 007	$U_c=56\text{ В}, I_n=10\text{ кА}, U_p\leq 0,3\text{ кВ}$	70
РИФ-Э-II 48DC/45	122 008	$U_c=85\text{ В}, I_n=15\text{ кА}, U_p\leq 0,4\text{ кВ}$	70
РИФ-Э-II 110DC/20	122 009	$U_c=180\text{ В}, I_n=20\text{ кА}, U_p\leq 1\text{ кВ}$	70
РИФ-Э-II 220DC/20	122 010	$U_c=320\text{ В}, I_n=20\text{ кА}, U_p\leq 1,5\text{ кВ}$	70
РИФ-Э-II 600DC/20	122 012	$U_n=600\text{ В}, I_n=20\text{ кА}, U_p\leq 2,5\text{ кВ}$	70
РИФ-Э-II 1000DC/15	122 013	$U_n=1000\text{ В}, I_n=20\text{ кА}, U_p\leq 4\text{ кВ}$	70
РИФ-Э-II 600DC/20-3P	123 002	$U_n=600\text{ В}, I_n=20\text{ кА}, U_p\leq 2,5\text{ кВ}$	72
РИФ-Э-II 1000DC/20-3P	123 003	$U_n=1000\text{ В}, I_n=20\text{ кА}, U_p\leq 4\text{ кВ}$	72
УЗИП КЛАСС II С КОНТАКТАМИ ДИСТАНЦИОННОЙ СИГНАЛИЗАЦИИ			
РИФ-Э-II 200/20 с (1)	121 103	$U_c=200\text{ В}, I_n=20\text{ кА}, U_p\leq 0,8\text{ кВ}$	63
РИФ-Э-II 320/20 с (1)	121 101	$U_c=320\text{ В}, I_n=20\text{ кА}, U_p\leq 1,5\text{ кВ}$	63
РИФ-Э-II 275/20 с (1+1)	122 101	$U_c=275\text{ В}, I_n=20\text{ кА}, U_p\leq 1,25\text{ кВ}$	65
РИФ-Э-II 275/20 с (2+0)	122 111	$U_c=275\text{ В}, I_n=20\text{ кА}, U_p\leq 1,25\text{ кВ}$	66
РИФ-Э-II 275/20 с (3+0)	123 101	$U_c=275\text{ В}, I_n=20\text{ кА}, U_p\leq 1,25\text{ кВ}$	67
РИФ-Э-II 275/20 с (4+0)	124 101	$U_c=275\text{ В}, I_n=20\text{ кА}, U_p\leq 1,25\text{ кВ}$	68
РИФ-Э-II 275/20 с (3+1)	124 102	$U_c=275\text{ В}, I_n=20\text{ кА}, U_p\leq 1,25\text{ кВ}$	69
РИФ-Э-II 24DC/10 с	122 107	$U_c=56\text{ В}, I_n=10\text{ кА}, U_p\leq 0,3\text{ кВ}$	71
РИФ-Э-II 48DC/45 с	122 108	$U_c=85\text{ В}, I_n=15\text{ кА}, U_p\leq 0,4\text{ кВ}$	71
РИФ-Э-II 110DC/20 с	122 109	$U_c=180\text{ В}, I_n=20\text{ кА}, U_p\leq 1\text{ кВ}$	71
РИФ-Э-II 220DC/20 с	122 110	$U_c=320\text{ В}, I_n=20\text{ кА}, U_p\leq 1,5\text{ кВ}$	71
РИФ-Э-II 600DC/20 с	122 112	$U_n=600\text{ В}, I_n=20\text{ кА}, U_p\leq 2,5\text{ кВ}$	71
РИФ-Э-II 1000DC/15 с	122 113	$U_n=1000\text{ В}, I_n=20\text{ кА}, U_p\leq 4\text{ кВ}$	71
РИФ-Э-II 600DC/20 с-3P	123 102	$U_n=600\text{ В}, I_n=20\text{ кА}, U_p\leq 2,5\text{ кВ}$	72
РИФ-Э-II 1000DC/20 с-3P	123 103	$U_n=1000\text{ В}, I_n=20\text{ кА}, U_p\leq 4\text{ кВ}$	72
УЗИП КЛАСС II+III			
РИФ-Э-II+III 275/10 (1+1)	122 006	$U_c=275\text{ В}, I_n=10\text{ кА}, U_{oc}=6\text{ кВ}, U_p\leq 1\text{ кВ}$	73
РИФ-Э-II+III 275/10 (3+1)	124 003	$U_c=275\text{ В}, I_n=10\text{ кА}, U_{oc}=6\text{ кВ}, U_p\leq 1\text{ кВ}$	73
УЗИП КЛАСС II+III С КОНТАКТАМИ ДИСТАНЦИОННОЙ СИГНАЛИЗАЦИИ			
РИФ-Э-II+III 275/10 с (1+1)	122 106	$U_c=275\text{ В}, I_n=10\text{ кА}, U_{oc}=6\text{ кВ}, U_p\leq 1\text{ кВ}$	73
РИФ-Э-II+III 275/10 с (3+1)	124 103	$U_c=275\text{ В}, I_n=10\text{ кА}, U_{oc}=6\text{ кВ}, U_p\leq 1\text{ кВ}$	74
УЗИП КЛАСС III			
РИФ-Э-III 320/3 (3+1)	134 001	$U_c=320\text{ В}, I_n=3\text{ кА}, U_{oc}=6\text{ кВ}, U_p\leq 1,15\text{ кВ}$	76

НАИМЕНОВАНИЕ	Артикул	ХАРАКТЕРИСТИКИ	СТР.
УЗИП КЛАСС III С КОНТАКТАМИ ДИСТАНЦИОННОЙ СИГНАЛИЗАЦИИ			
РИФ-Э-III 320/3 с (1+1)	131 102	$U_c=320\text{ В}, I_n=3\text{ кА}, U_{oc}=6\text{ кВ}, U_p\leq 1,15\text{ кВ}$	75
РИФ-Э-III 320/3 с (3+1)	134 101	$U_c=320\text{ В}, I_n=3\text{ кА}, U_{oc}=6\text{ кВ}, U_p\leq 1,15\text{ кВ}$	76
УЗИП ДЛЯ СЛАБОТОЧНЫХ СИСТЕМ В СТАНДАРТНОМ ИСПОЛНЕНИИ			
РИФ-И 24/2/10 (4)	201 001	$U_N=24\text{ В}, I_{imp}=2\text{ кА}, I_n=10\text{ кА}$	77
РИФ-И 5/2/10 (8)	201 009	$U_N=5\text{ В}, I_{imp}=2\text{ кА}, I_n=10\text{ кА}$	78
РИФ-И 12/0,5/10 (2)	201 011	$U_N=12\text{ В}, I_{imp}=0,5\text{ кА}, I_n=10\text{ кА}$	79
РИФ-И 24/0,5/10 (2)	201 002	$U_N=24\text{ В}, I_{imp}=0,5\text{ кА}, I_n=10\text{ кА}$	79
РИФ-И 48/0,5/10 (2)	201 003	$U_N=48\text{ В}, I_{imp}=0,5\text{ кА}, I_n=10\text{ кА}$	79
РИФ-И 12/2/20 (4)-CD	201 017	$U_N=12\text{ В}, I_{imp}=2\text{ кА}, I_n=20\text{ кА}$	80
РИФ-И 24/2/20 (4)-CD	201 018	$U_N=24\text{ В}, I_{imp}=2\text{ кА}, I_n=20\text{ кА}$	80
РИФ-И 24/2/20 (4)-CD	201 019	$U_N=48\text{ В}, I_{imp}=2\text{ кА}, I_n=20\text{ кА}$	80
РИФ-И 5/5/20 (2)	201 004	$U_N=5\text{ В}, I_{imp}=5\text{ кА}, I_n=20\text{ кА}$	81
РИФ-И 12/5/20 (2)	201 010	$U_N=12\text{ В}, I_{imp}=5\text{ кА}, I_n=20\text{ кА}$	81
РИФ-И 24/5/20 (2)	201 005	$U_N=24\text{ В}, I_{imp}=5\text{ кА}, I_n=20\text{ кА}$	81
РИФ-И 48/5/20 (2)	201 006	$U_N=48\text{ В}, I_{imp}=5\text{ кА}, I_n=20\text{ кА}$	81
РИФ-И 5/5/20 (4)	201 020	$U_N=5\text{ В}, I_{imp}=5\text{ кА}, I_n=20\text{ кА}$	82
РИФ-И 12/5/20 (4)	201 021	$U_N=12\text{ В}, I_{imp}=5\text{ кА}, I_n=20\text{ кА}$	82
РИФ-И 24/5/20 (4)	201 022	$U_N=24\text{ В}, I_{imp}=5\text{ кА}, I_n=20\text{ кА}$	82
РИФ-И 48/5/20 (4)	201 023	$U_N=48\text{ В}, I_{imp}=5\text{ кА}, I_n=20\text{ кА}$	82
РИФ-И 5/5/20 (2)-CD	201 013	$U_N=5\text{ В}, I_{imp}=5\text{ кА}, I_n=10\text{ кА}$	83
РИФ-И 12/5/20 (2)-CD	201 014	$U_N=12\text{ В}, I_{imp}=5\text{ кА}, I_n=10\text{ кА}$	83
РИФ-И 24/5/20 (2)-CD	201 015	$U_N=24\text{ В}, I_{imp}=5\text{ кА}, I_n=10\text{ кА}$	83
РИФ-И 5/5/20 (4)-CD	201 024	$U_N=5\text{ В}, I_{imp}=5\text{ кА}, I_n=20\text{ кА}$	84
РИФ-И 12/5/20 (4)-CD	201 025	$U_N=12\text{ В}, I_{imp}=5\text{ кА}, I_n=20\text{ кА}$	84
РИФ-И 24/5/20 (4)-CD	201 026	$U_N=24\text{ В}, I_{imp}=5\text{ кА}, I_n=20\text{ кА}$	84
РИФ-И 48/0,5/10 (8)-кат6 (А)	201 007	$U_N=48\text{ В}, I_{imp}=0,5\text{ кА}, I_n=10\text{ кА}$	85
РИФ-И 48/0,5/10 (8)-кат6 (Б)	201 008	$U_N=48\text{ В}, I_{imp}=0,5\text{ кА}, I_n=10\text{ кА}$	85
УЗИП ДЛЯ СЛАБОТОЧНЫХ СИСТЕМ ВО ВЗРЫВОЗАЩИЩЁННОМ ИСПОЛНЕНИИ			
РИФ-И 24/2/10 (4) – Exi	202 001	$U_N=24\text{ В}, I_{imp}=2\text{ кА}, I_n=10\text{ кА}$	86
РИФ-И 5/2/10 (8)- Exi	202 009	$U_N=5\text{ В}, I_{imp}=2\text{ кА}, I_n=10\text{ кА}$	87
РИФ-И 12/0,5/10 (2)- Exi	202 011	$U_N=12\text{ В}, I_{imp}=0,5\text{ кА}, I_n=10\text{ кА}$	88
РИФ-И 24/0,5/10 (2)- Exi	202 002	$U_N=24\text{ В}, I_{imp}=0,5\text{ кА}, I_n=10\text{ кА}$	88
РИФ-И 48/0,5/10 (2)-Exi	202 003	$U_N=48\text{ В}, I_{imp}=0,5\text{ кА}, I_n=10\text{ кА}$	89
РИФ-И 5/5/20 (2)- Exi	202 004	$U_N=5\text{ В}, I_{imp}=5\text{ кА}, I_n=20\text{ кА}$	90
РИФ-И 12/5/20 (2)- Exi	202 010	$U_N=12\text{ В}, I_{imp}=5\text{ кА}, I_n=20\text{ кА}$	90
РИФ-И 24/5/20 (2)- Exi	202 005	$U_N=24\text{ В}, I_{imp}=5\text{ кА}, I_n=20\text{ кА}$	91
РИФ-И 48/5/20 (2)- Exi	202 006	$U_N=48\text{ В}, I_{imp}=5\text{ кА}, I_n=20\text{ кА}$	91
РИФ-И 5/5/20 (2)-CD- Exi	202 013	$U_N=5\text{ В}, I_{imp}=5\text{ кА}, I_n=20\text{ кА}$	92
РИФ-И 12/5/20 (2)-CD- Exi	202 014	$U_N=12\text{ В}, I_{imp}=5\text{ кА}, I_n=20\text{ кА}$	92
РИФ-И 24/5/20 (2)-CD- Exi	202 015	$U_N=24\text{ В}, I_{imp}=5\text{ кА}, I_n=20\text{ кА}$	93



АО «НПО «СТРИМЕР»

191024, Санкт-Петербург, Невский пр.,
д. 147, офис 17-Н
+7 (812) 327-08-08
order@streamer.ru | www.streamer.ru

©2024